

INSTRUKCJA OBSŁUGI



**Odpylacz ADAMIK
seria FT 502 i FT 504**

SPIS TREŚCI

1. DANE IDENTYFIKACYJNE	4
2. INFORMACJE PODSTAWOWE	4
2.1 CEL INSTRUKCJI.....	4
2.2 SYMBOLE UŻYWANE W INSTRUKCJI	5
2.3 DEFINICJA KWALIFIKACJI OPERATORA	6
3. INFORMACJE DOTYCZĄCE BEZPIECZEŃSTWA	7
3.1 RYZYKA RESZTKOWE (REZYDUALNE)	7
3.2 OGÓLNE OSTRZEŻENIA DOTYCZĄCE BEZPIECZEŃSTWA.....	8
3.3 INSTRUKCJE BEZPIECZEŃSTWA DOTYCZĄCE OBSŁUGI I INSTALACJI	8
3.4 UWAGI BEZPIECZEŃSTWA DOTYCZĄCE OKREŚLONEGO PRZEZNACZENIA	8
3.5 UWAGI BEZPIECZEŃSTWA DOTYCZĄCE USTAWIEŃ/KONSERWACJI.....	9
3.6 UWAGI BEZPIECZEŃSTWA DOTYCZĄCE WPŁYWU NA ŚRODOWISKO NATURALNE ...	9
3.7 ZNAKI BEZPIECZEŃSTWA UMIESZCZONE NA MASZYNIE	9
3.8 RYZYKO NADZWYCZAJNEJ PRZEWIDYWALNEJ SYTUACJI	10
4. INFORMACJE DOTYCZĄCE MANIPULACJI, MONTAŻU ORAZ INSTALACJI	11
4.1 MANIPULACJA, MAGAZYNOWANIE I OPAKOWANIE	11
4.2 WSKAZÓWKI DOTYCZĄCE MONTAŻU URZĄDZENIA.....	11
4.3 MONTAŻ URZĄDZENIA.....	13
Wyrównanie potencjałów	13
4.3.1 Montaż filtrów	14
4.3.2 Montaż worków na odpady.....	14
4.4 MONTAŻ URZĄDZENIA.....	15
4.5 PODŁĄCZENIE DO SIECI ELEKTRYCZNEJ	16
4.5.1 Podłączenie do sieci napięcia elektrycznego	16
4.5.2 Schemat połączeń.....	17
4.6 INSTALACJA WYPOSAŻENIA OPCJONALNEGO	18
4.7 EKSPLOATACJA PRÓBNA.....	18
4.7.1 Uruchomienie urządzenia.....	18
5. INFORMACJE TECHNICZNE	19
5.1 IDENTYFIKACJA PRODUCENTA I URZĄDZENIA	19
5.2 OPIS URZĄDZENIA I CYKLU OPERACYJNEGO.....	19
5.3 PARAMETRY TECHNICZNE	20
5.3.1 Parametry urządzenia – odpylacz FT 502.....	20
5.3.2 Parametry urządzenia – odpylacz FT 504.....	21
5.3.3 Głośność	22
5.3.4 Zawartość dostawy – odpylacz FT 502	22

5.3.4 Zawartość dostawy – odpylacz FT 504	23
5.4 OPIS URZĄDZENIA ZABEZPIECZAJĄCEGO	24
5.5 POWIERZCHNIE OBWODOWE	24
6. INFORMACJE DOTYCZĄCE UŻYTKOWANIA	25
6.1 WSKAZÓWKI DOTYCZĄCE UŻYTKOWANIA	25
6.2 PRAWIDŁOWE ZASTOSOWANIE / NIEWŁĄŚCIWE ZASTOSOWANIE.....	25
6.2.1 Rodzaj usuwanego materiału	25
6.3 NA WYPADEK POŻARU.....	26
7. KONSERWACJA	26
7.1 WSKAZÓWKI DOTYCZĄCE KONSERWACJI	26
7.2 OPRÓŻNIANIE WORKÓW NA ODPADY	27
7.3 CZYSZCZENIE FILTRÓW	28
7.4 TABELA PLANU KONSERWACJI.....	28
7.5 CZYSZCZENIE I UTYLIZACJA	29
8. ROZWIĄZYWANIE PROBLEMÓW.....	30
9. INFORMACJE O ZAMIANIE CZĘŚCI	30
9.1 ZAMAWIANIE CZĘŚCI ZAMIENNYCH I AKCESORIÓW	30
9.2 WSKAZÓWKI DOTYCZĄCE WYMIANY CZĘŚCI ZAMIENNYCH	31
9.3 WYKAZ CZĘŚCI ZAMIENNYCH	32
9.3.1 Odpylacz FT 502.....	32
9.3.2 Odpylacz FT 504.....	35
9.4 WYPOSAŻENIE OPCJONALNE	37
9.5 WYCOFANIE URZĄDZENIA Z EKSPLOATACJI	37
10. AUTOMATYCZNE URUCHOMIENIE WRAZ Z MASZYNĄ (jeśli jest w wyposażeniu)	40
11. MONTAŻ FILTRÓW POLIESTROWYCH FPEA/ FPEAC/FPEAM (jeśli są w wyposażeniu) ...	42
12. STEROWANIE CZYSZCZENIA FILTRA PEAM (jeśli jest w wyposażeniu)	43
13. GWARANCJA	44
13.1 ODPOWIEDZIALNOŚĆ ZA WADY	44
13.2 DOBROWOLNA DODATKOWO UDZIELONA GWARANCJA	44
13.3 WYŁĄCZENIA Z TYTUŁU ODPOWIEDZIALNOŚCI ZA WADY ORAZ Z TYTUŁU GWARANCJI.....	44
14. WARUNKI SERWISU	45

1. DANE IDENTYFIKACYJNE

Nazwa i adres producenta:



ADAMIK Company, s.r.o.
Mitrovická 804
739 21 Paskov
Republika Czeska
VAT EU: CZ26845318

2. INFORMACJE PODSTAWOWE

2.1 CEL INSTRUKCJI

Celem niniejszej instrukcji jest częściowe zapewnienie właścicielowi maszyny, operatorowi oraz konserwatorowi wskazówek dotyczących zastosowania, zapobiegania i ograniczania ryzyka podczas interakcji człowiek – maszyna.

Osoba	Rozdziały instrukcji, z którymi należy się zapoznać
Ten, kto urządzenie instaluje	<ul style="list-style-type: none">- Informacje podstawowe- Informacje dotyczące bezpieczeństwa- Informacje dotyczące manipulacji, montażu oraz instalacji- Informacje techniczne- Informacje o zamianie części
Operator	<ul style="list-style-type: none">- Informacje podstawowe- Informacje dotyczące bezpieczeństwa- Informacje dotyczące użytkowania
Konserwator	<ul style="list-style-type: none">- Informacje podstawowe- Informacje dotyczące bezpieczeństwa- Informacje dotyczące manipulacji, montażu oraz instalacji- Informacje dotyczące użytkowania- Informacje dotyczące konserwacji- Informacje dotyczące rozwiązywania problemów- Informacje o zamianie części

Osoba odpowiedzialna i upoważniona ma obowiązek przechowywać dokumentację w odpowiednim miejscu tak, aby była zawsze dostępna do wglądu w czytelnym i przejrzystym stanie. W przypadku zgubienia lub zużycia należy zwrócić się bezpośrednio do producenta o dokumentację nową.

Konkretne potrzebne tematy łatwo można znaleźć w spisie treści.

Niektóre informacje mogą nie w pełni odpowiadać rzeczywistej konfiguracji dostarczonego urządzenia.









Wszelkie dodatkowe informacje, które mogą być włożone w dokumencie, nie będą miały wpływu na czytelność ani na poziom bezpieczeństwa.




Producent zastrzega sobie prawo do zmiany danych bez konieczności wcześniejszego powiadomienia, o ile te zmiany nie spowodują zmiany poziomu bezpieczeństwa.

Wszelkie uwagi od operatorów mogą stanowić istotny wkład w poprawę usług posprzedażowych, jakie producent oferuje swoim klientom.

Niektóre symbole, których znaczenie opisano poniżej, służą do uwidocznienia tekstu lub zaznaczenia szczególnie ważnych informacji.

2.2 SYMBOLE UŻYWANE W INSTRUKCJI

Symbol	Opis
	Ostrzeżenie o niebezpieczeństwie Symbol oznacza sytuacje poważnego zagrożenia, które w przypadku zaniedbania może poważnie zagrozić zdrowiu i bezpieczeństwu osób.
	Ostrzeżenie o niebezpieczeństwie Symbol oznacza sytuacje poważnego zagrożenia, które w przypadku zaniedbania może spowodować pożar i poważnie zagrozić zdrowiu oraz bezpieczeństwu osób.
	Zagrożenie wybuchem Symbol oznacza sytuacje poważnego zagrożenia, które w przypadku zaniedbania może spowodować wybuch i poważnie zagrozić zdrowiu i bezpieczeństwu ludzi.
	Uwaga – Ostrzeżenie Symbol wskazuje na konieczność rozsądnego zachowania, aby nie zagrażać zdrowiu i bezpieczeństwu ludzi oraz uniknąć szkód ekonomicznych.
	Ważne Symbol oznacza bardzo ważne informacje techniczne i eksploatacyjne, których nie wolno lekceważyć.
	Założ rękawice ochronne.
	Założ buty ochronne.
	Założ maseczkę ochronną.

Symbol	Opis
	Stosuj ochronę słuchu.
	Założ okulary ochronne.
	Założ kask ochronny.

2.3 DEFINICJA KWALIFIKACJI OPERATORA

Niektóre terminy, które w niniejszym dokumencie są często używane, zostały opisane w celu jednoznacznego określenia ich znaczenia.

Kwalifikacja operatora	Opis
Wykwalifikowany pracownik	Pracownicy, którzy ukończyli specjalizację, wykształcenie, szkolenia lub kursy i posiadają doświadczenie w instalacji, uruchamianiu i konserwacji urządzeń.
Doświadczony mechanik-konserwator	Technik wybrany i upoważniony spośród osób posiadających kwalifikację, umiejętności oraz informacje potrzebne do wykonywania rutynowych i awaryjnych ingerencji technicznych.

3. INFORMACJE DOTYCZĄCE BEZPIECZEŃSTWA



Urządzenie przeznaczone jest do odciągu wiórów i trocin z maszyn do obróbki drewna. Nie wolno go używać do materiałów łatwopalnych i wybuchowych. Nie zaleca się używania do odpylania materiałów ściernych (np. metali). Nie wolno odpylać kawałków drewna (sęków itp.), może to spowodować pęknięcie lub deformację wirnika. Urządzenie może być używane w warunkach zewnętrznych bez ryzyka pożaru.



Przeczytaj uważnie instrukcje zawarte w tym dokumencie oraz instrukcje dotyczące bezpośrednio urządzenia oraz znajdujące się na urządzeniu.

3.1 RYZYKA RESZTKOWE (REZYDUALNE)

Ryzyko resztkowe	Opis
Zagrożenia prądem elektrycznym	Czynności konserwacyjne przeprowadzane na częściach elektrycznych urządzenia przedstawiają zagrożenie porażenia prądem elektrycznym.
Niebezpieczeństwo wdychania pyłu	Czynności konserwacyjne przeprowadzanie wewnątrz urządzenia przedstawiają ryzyko wdychania potencjalnie rakotwórczego pyłu.
Zagrożenie pożarem	Rutynowe czynności wykonywane pomimo zakazu opisanego w rozdziale „6.2 Prawidłowe zastosowanie /Niewłaściwe zastosowanie.” Czynności konserwacyjne wykonywane pomimo zakazu opisanego w rozdziale „7.1 Wskazówki dotyczące konserwacji.”
Zagrożenie wybuchem	Czynności konserwacyjne wykonywane pomimo zakazu opisanego w rozdziale „6.2 Prawidłowe zastosowanie /Niewłaściwe zastosowanie.”. Czynności konserwacyjne wykonywane pomimo zakazu opisanego w rozdziale "7.1 Wskazówki dotyczące konserwacji ".
Niebezpieczeństwo pocięcia	Czynności konserwacyjne wykonywane bez użycia rękawic ochronnych, takie jak usuwanie ruchomych części blaszanych przedstawiają ryzyko skaleczenia palców pocięciem.

3.2 OGÓLNE OSTRZEŻENIA DOTYCZĄCE BEZPIECZEŃSTWA

Pracownicy wykonujący wszelkiego rodzaju ingerencje w urządzenie przez cały okres jego żywotności muszą posiadać dokładne umiejętności techniczne, specjalne zdolności wynikające z nabytego i uznanego doświadczenia w danej dziedzinie, musi zostać wyszkolony w zakresie korzystania z niezbędnych narzędzi pracy oraz odpowiednich środków ochrony osobistej w odniesieniu do aktualnie obowiązujących przepisów i przepisów obowiązujących w miejscu użytkowania urządzenia.

Nieprzestrzeganie tych zasad może spowodować zagrożenie dla zdrowia i bezpieczeństwa ludzi.

Należy stosować środki ochrony osobistej opisane w niniejszej instrukcji.



W urządzeniu znajdują się potencjalnie wybuchowe osady pyłu i/lub gazy, dlatego zabronione jest zbliżać się lub wprowadzać do urządzenia jakiegokolwiek możliwe źródła zapłonu:

- ***Otwarty płomień***
- ***Gorące powierzchnie***
- ***Iskry***
- ***Gaz***
- ***Części elektryczne pod napięciem***
- ***Ładunek elektrostatyczny***

3.3 INSTRUKCJE BEZPIECZEŃSTWA DOTYCZĄCE OBSŁUGI I INSTALACJI

Do manipulacji należy stosować odpowiedni sprzęt do podnoszenia. Należy zastosować wszelkie środki ostrożności dotyczące czynności wykonywanych w miejscu pracy.

Przed przystąpieniem do manipulacji maszyną należy odłączyć ją od źródła napięcia elektrycznego i od systemu rurowego.



Ładunek elektrostatyczny nagromadzony w elastycznych rurach może spowodować pożar. Dlatego muszą one mieć przewodność elektryczną i być uziemione.



Urządzenie musi być zainstalowane w miejscu, gdzie nie występuje zagrożenie wybuchem.

3.4 UWAGI BEZPIECZEŃSTWA DOTYCZĄCE OKREŚLONEGO PRZEZNACZENIA

Urządzenie zostało zaprojektowane do pracy w zakresie opisanym i określonym w niniejszej instrukcji.

Urządzenie przeznaczone jest do pracy w środowisku chronionym przed czynnikami atmosferycznymi.

Stosowanie urządzenia do osiągnięcia poziomów produkcji innych niż opisane są w niniejszej instrukcji, uważane będzie za „NIEWŁĄŚCIWE ZASTOSOWANIE”.

Należy uważnie przeczytać polecenia w rozdziale „6. Informacje dotyczące użytkowania.”

W celu przygotowania do sytuacji awaryjnych należy uważnie przeczytać informacje zawarte w rozdziale „6.3 Na wypadek pożaru”.

3.5 UWAGI BEZPIECZEŃSTWA DOTYCZĄCE USTAWIEŃ/KONSERWACJI

Rutynowe czynności konserwacyjne należy wykonywać zgodnie z poleceniami zawartymi w niniejszej instrukcji.

Przed rozpoczęciem jakichkolwiek czynności konserwacyjnych, należy wyłączyć urządzenie za pomocą głównego wyłącznika i odłączyć urządzenie od wszelkich źródeł zasilania.



Podczas ustawiania oraz konserwacji mogą być obecne potencjalnie wybuchowe atmosfery, dlatego zabronione jest zbliżać się i wносить do urządzenia wszelkie możliwe źródła zapłonu:

- **Otwarty płomień**
- **Gorące powierzchnie**
- **Iskry**
- **Gaz**
- **Części elektryczne pod napięciem**
- **Ładunek elektrostatyczny**

3.6 UWAGI BEZPIECZEŃSTWA DOTYCZĄCE WPŁYWU NA ŚRODOWISKO NATURALNE

Przed uruchomieniem urządzenia należy operatorowi zapewnić i udzielić wszystkie informacje, polecenia oraz szkolenia na temat substancji, do jakich ma być urządzenie stosowane, w tym również w jaki sposób bezpiecznie usuwać i utylizować nagromadzone substancje zanieczyszczające.

Nie wolno rozpylać substancji zanieczyszczających materiał do środowiska naturalnego. Przeprowadzać utylizację należy zgodnie z obowiązującymi przepisami.



Niewłaściwe czyszczenie lub nieregularna wymiana filtrów może spowodować rozpylenie substancji zanieczyszczających w środowisku zewnętrznym.

3.7 ZNAKI BEZPIECZEŃSTWA UMIESZCZONE NA MASZYNIE

Na urządzeniu należy umieścić etykiety ostrzegawcze, jak poniżej i jak podane jest w tym rozdziale. Może brakować niektórych etykiet, jeśli odnoszą się do niezainstalowanych komponentów opcjonalnych.

Symbol

Opis



Uziemienie

Symbol

Opis



Niebezpieczeństwo wciągnięcia kończyn, włosów i luźnych części odzieży przez otwory wejściowe urządzenia.



Trzymaj kończyny, włosy i luźne ubrania z dala od otworów wlotowych. Istnieje ryzyko, że zostaną one wciągnięte do otworów wlotowych urządzenia, co może spowodować obrażenia.



Ostrzeżenie.



Kierunek obrotu wirnika.



NIEBEZPIECZEŃSTWO! Ryzyko poważnych skaleczeń. Przed zdjęciem zaślepek i węży odłącz odpylacz od źródła zasilania i odczekaj 5 minut, aż wewnętrzne części obrotowe zatrzymają się.



UWAGA! Aby zmniejszyć ryzyko obrażeń spowodowanych ruchomymi częściami, trzymaj dłonie i palce z dala od otworów wejściowych. Urządzenie należy użytkować wyłącznie z otworami wlotowymi zasłoniętymi zaślepkami lub podłączonymi do elastycznego węża. Po wyłączeniu odpylacza wirnik obraca się jeszcze przez 5 minut. Przed przystąpieniem do serwisowania lub czyszczenia materiałów pylistych należy upewnić się, że odpylacz jest wyłączony, odłączony od źródła zasilania, a wirnik przestał się obracać.



OSTRZEŻENIE! Urządzenie zawiera pył niebezpieczny dla zdrowia. Czynności związane z opróżnianiem i konserwacją filtrów i worków, łącznie z demontażem podzespołów odpylacza, mogą być wykonywane wyłącznie przez upoważniony personel wyposażony w odpowiednie środki ochrony osobistej. Nie wolno używać odpylacza bez całkowicie zamontowanego systemu filtracji.

3.8 RYZYKO NADZWYCZAJNEJ PRZEWIDYWALNEJ SYTUACJI

Pochwycenie elementów przez wirnik (długie mokre wióry, szmata, papier) spowoduje nagłe drganie. Konieczne jest wtedy wyłączyć urządzenie, odczekać, dopóki wirnik nie przestanie się obracać, wyciągnąć kabel zasilający z gniazda sieci elektrycznej. Następnie należy demontować przewody rurowe (węże, trójniki), wyczyścić wirnik i zmontować urządzenie z powrotem.

Wykwalifikowany pracownik powinien przynajmniej raz w roku wykonać inspekcję techniczną, która polega między innymi na inspekcji filtrów, kontroli szczelności maszyny i prawidłowego funkcjonowania mechanizmu kontrolnego i regulacyjnego.

4. INFORMACJE DOTYCZĄCE MANIPULACJI, MONTAŻU ORAZ INSTALACJI

4.1 MANIPULACJA, MAGAZYNOWANIE I OPAKOWANIE



Standardowe opakowanie urządzenia nie zapewnia ochrony przed deszczem. Urządzenie musi być przechowywane w zamkniętym pomieszczeniu o wilgotności względnej poniżej 70%.



Urządzenie należy przechowywać w temperaturze od -10 °C do +40 °C włącznie.



Do manipulacji materiałami należy stosować odpowiedni sprzęt do podnoszenia i przestrzegać wszystkich środków ostrożności wymaganych w miejscu pracy. Z materiałami opakowaniowymi należy postępować zgodnie z obowiązującymi przepisami.



Urządzenie dostarczane jest w stanie rozmontowanym.

W celu rozładunku i przechowywania opakowania, należy zapewnić określony i odpowiedni obszar z równą podłogą lub powierzchnią.

Podczas manipulacji opakowaniami zaleca się trzymać je w pozycji poziomej, aby zapobiec utracie stabilności i/lub ich przewróceniu się.

4.2 WSKAZÓWKI DOTYCZĄCE MONTAŻU URZĄDZENIA



Urządzenie wymaga montażu.



Urządzenie należy zainstalować w miejscu określonym w projekcie właściciela urządzenia.



Montaż urządzenia wymaga obecności dwóch wykwalifikowanych osób jednocześnie. Osoby te muszą mieć ukończone kursy specjalistyczne i szkoleniowe oraz posiadać doświadczenie w instalacji, uruchamianiu i konserwacji systemów.



Urządzenia nie mogą montować osoby będące pod wpływem alkoholu, narkotyków lub innych środków odurzających. W przeciwnym razie istnieje ryzyko utraty zdrowia lub nawet śmierci.



Przed rozpoczęciem montażu konieczne jest zapoznanie się z instrukcją montażu i użytkowania jednostki filtrującej. Poszczególne kroki montażu muszą zostać wykonane ściśle w kolejności podanej w niniejszej instrukcji.



Przed rozpoczęciem montażu należy wizualnie sprawdzić materiał, aby upewnić się, że nie został on uszkodzony podczas transportu. Jeśli wykazuje oznaki uszkodzenia, należy o tym fakcie powiadomić sprzedawcę w ciągu 2 dni od dostawy.



Przed ponownym przystąpieniem do montażu należy przeczytać rozdział „4.3 Montaż urządzenia”.



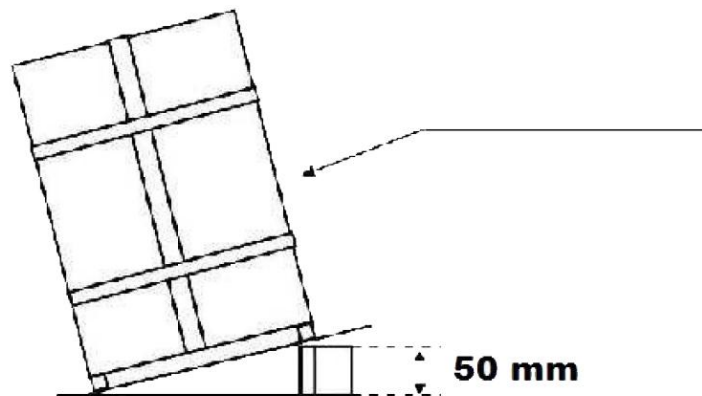
Podczas montażu należy stosować środki ochrony indywidualnej określone w instrukcji.



Ze względów transportowych i/lub w wyniku specjalnych uzgodnień między klientem i dostawcą, niektóre części niezbędne do montażu urządzenia, mogą się różnić od tych opisanych w instrukcji montażu.



Przed otwarciem opakowania należy skrzynię tylko lekko przechylić, aby zapobiec przewróceniu się materiału. Nie wolno przekraczać maksymalnego kąta nachylenia jak pokazano na rysunku poniżej.



Przed montażem należy znać wagę elementów.



Do manipulacji należy stosować odpowiedni sprzęt do podnoszenia. Należy zastosować wszelkie środki ostrożności dotyczące czynności wykonywanych w miejscu pracy.



Ładunek elektrostatyczny nagromadzony w elastycznych rurach może spowodować pożar. Dlatego muszą one mieć przewodność elektryczną i być uziemione.



Urządzenie musi być zainstalowane w miejscu, gdzie nie występuje zagrożenie wybuchem.



Urządzenie jest zaprojektowane do pracy w środowisku chronionym przed czynnikami atmosferycznymi.



W celu prawidłowej instalacji urządzenia i prawidłowego doboru rozmiaru rur ssących należy wcześniej skontaktować się z działem technicznym firmy ADAMIK.

4.3 MONTAŻ URZĄDZENIA



Podczas montażu należy stosować środki ochrony indywidualnej.



Urządzenie maszynowe musi być zamontowane w miejscu określonym w projekcie właściciela.

Wyrównanie potencjałów

Części przewodzące odpylacza powinny być połączone ze sobą i z przewodem ochronnym zasilającej sieci elektrycznej. Należy koniecznie dbać, aby dodatkowe przewody zainstalowane przez producenta, nie zostały usunięte lub uszkodzone.

Urządzenie odpylające dostarczane jest w stanie zdemontowanym. Instalację przeprowadzi wykwalifikowany personel.

- Korpus odkurzacza wraz z silnikiem i przewodem zasilającym mocowany jest do metalowego stojaka za pomocą nakrętek.
- Filtry tkaninowe mocuje się do górnej części okrągłego segmentu za pomocą opaski zaciskowej (patrz rozdział 4.3.1 Montaż filtrów).
- Worki na odpady mocuje się do dolnej części segmentu kołowego za pomocą opaski zaciskowej (patrz 4.3.2 Montaż worków na odpady).
- Po zmontowaniu urządzenie odpylające należy umieścić w wyznaczonym miejscu. Urządzenie odpylające podłącza się do obrabiarki za pomocą elementów rurowych lub elastycznego węża.



W celu odprowadzenia ładunku elektrostatycznego, odpylacz musi być uziemiony (albo poprzez podłączenie do złącza ochronnego, albo do samego uziemienia) przez osobę o odpowiednich uprawnieniach elektrycznych.



Pomieszczenie, w którym znajduje się urządzenie z powrotnym wydmuchem powietrza, musi być odpowiednio wentylowane. Wentylacja musi być wykonana zgodnie z odpowiednimi normami krajowymi.

- Odpylacz podłącz za pomocą wtyczki do gniazda sieci elektrycznej.
- Przez włączenie wyłącznika odpylacz uruchomi się.
- Przez wyłączenie wyłącznika odpylacz wyłącza się.

4.3.1 Montaż filtrów



Podczas montażu należy stosować środki ochrony indywidualnej.

- 1) Rozłóż filtr na całą jego długość i wsuń opaskę zaciskową do tuneliku w górnej części worka. Oba końce taśmy muszą zostać na zewnątrz tuneliku, aby było możliwe je połączyć.
- 2) Umieść otwartą krawędź filtra na okrągły segment u góry podstawy.
- 3) Zawieś górną pętlę filtra na haczyku uchwyty filtra lub włóż pręt uchwyty filtra do kieszeni uchwyty filtra z boku (w zależności od typu filtra).

Zamontuj pozostałe filtry w ten sam sposób.



Filtr musi być zainstalowany prawidłowo. Nieprawidłowy montaż filtra może spowodować przecieki. Filtr, który wykazuje oznaki nieszczelności, nawet po prawidłowym zainstalowaniu, należy wymienić.

4.3.2 Montaż worków na odpady

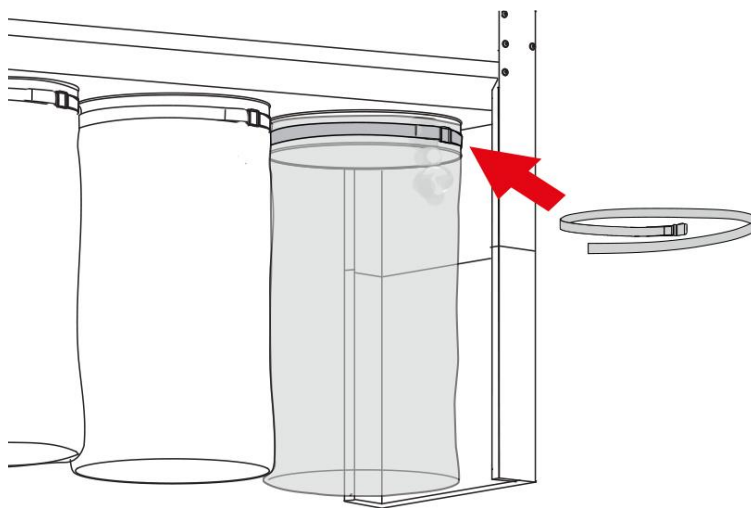


Podczas montażu stosuj środki ochrony indywidualnej.

- 1) Rozłóż worek na całą jego długość.

- W przypadku PCV worków umieść jego otwartą krawędź na krążynie w dolnej części podstawy. Przymocuj worek za pomocą opaski zaciskowej dostarczonej z urządzeniem..

- W przypadku tekstylnych albo wzmocnionych worków PE najpierw wsuń opaskę zaciskową do tuneliku w górnej części worka. Oba końce taśmy muszą zostać na zewnątrz tuneliku, aby było możliwe je połączyć. Przymocuj worek za pomocą opaski zaciskowej dostarczonej z urządzeniem.



Pozostałe worki na odpady przymocuj w taki sam sposób jak powyżej.



Worek na odpady musi być zainstalowany prawidłowo. Nieprawidłowy montaż worka może spowodować przecieki. Worek, który wykazuje oznaki nieszczelności, nawet po prawidłowym zainstalowaniu, należy wymienić. Jeśli używany jest jednorazowy worek PCV, wymagana jest prosta wymiana worka

4.4 MONTAŻ URZĄDZENIA



Podczas montażu należy stosować środki ochrony indywidualnej.



Urządzenie jest zaprojektowane do pracy w środowisku chronionym przed czynnikami atmosferycznymi. W przypadku instalacji urządzenia na zewnątrz, należy urządzenie chronić za pomocą odpowiedniej osłony i zadaszenia.



W celu prawidłowej instalacji urządzenia i prawidłowego doboru rozmiaru rur ssących należy wcześniej skontaktować się z działem technicznym firmy ADAMIK Company.



Przed przystąpieniem do manipulacji urządzeniem należy sprawdzić, czy całkowite wymiary i wagi wymagane do pracy i konserwacji nie stanowią ograniczeń w manipulacji i ustawianiu urządzenia.



Urządzenie musi być zainstalowane na równej powierzchni.



Przed rozpoczęciem instalacji należy upewnić się, że odległość pomiędzy częściowo ukończonym urządzeniem a miejscami roboczymi jest wystarczająca, aby zminimalizować ryzyko wdychania pyłu emitowanego podczas wymiany worków na odpady.



Przed rozpoczęciem instalacji należy upewnić się, że odległość pomiędzy częściowo ukończonym urządzeniem a miejscami roboczymi jest wystarczająca, aby zminimalizować ryzyko wdychania pyłu emitowanego podczas wymiany filtra.

- Informacje dotyczące montażu znajdują się w rozdziale „4.2 Wskazówki dotyczące montażu urządzenia”.
- Informacje dotyczące montażu opcjonalnych części znajdują się w rozdziale „4.6 Instalacja wyposażenia opcjonalnego”.
- Jeśli to możliwe, zaleca się instalacja urządzenia w pobliżu infrastruktury i jego podłączenie do systemów zbiorczych za pomocą stałych rur lub węży.
- Filtr należy umieścić w pomieszczeniu o temperaturze otoczenia od +5 °C do +40 °C.
- W celu zmniejszenia poziomu hałasu spowodowanych pogłosem urządzenia, nie należy umieszczać filtra w rogach, w pobliżu ścian i sufitów ani na wpuszczonych konstrukcjach metalowych.

4.5 PODŁĄCZENIE DO SIECI ELEKTRYCZNEJ



Podczas montażu należy stosować środki ochrony indywidualnej.



Przed wykonaniem podłączeń elektrycznych należy sprawdzić, czy źródło zasilania jest prawidłowe.



Połączenia elektryczne muszą być wykonane przez wykwalifikowanych pracowników.



Podłącz urządzenie do przewodu uziemiającego za pomocą drutu miedzianego w oplocie zgodnie z obowiązującymi przepisami kraju, w którym jest urządzenie zainstalowane.



4.5.1 Podłączenie do sieci napięcia elektrycznego

Sprzęt elektryczny został zaprojektowany do następujących warunków. Jeśli wymagana jest praca wykraczająca poza warunki opisane poniżej, należy przeprowadzić ocenę, aby zapewnić dobrą i bezpieczną pracę sprzętu elektrycznego.

- Temperatura powietrza otoczenia podczas pracy: +5 °C do +40 °C na otwartej przestrzeni, a średnia temperatura powietrza otoczenia w ciągu 24 godzin nie może przekraczać +30 °C.
- Wilgotność: 30 % do 70 %.
- Wysokość nad poziomem morza: do 1 000 m n.p.m.
- Warunki transportu i przechowywania: -10 °C aż +40 °C.

1) Sprawdź:

- napięcie
- częstotliwość i faza sieci

Prawidłowe dane dotyczące użytkowania maszyny podane są na etykiecie umieszczonej na silniku lub w tabeli danych technicznych w Instrukcji obsługi.

2) Podłącz zasilanie.

Podłączenie do sieci elektrycznej zapewnia ruchomy przewód, który należy włożyć do gniazdka sieci elektrycznej 16 A, 3 fazy.

Podłącz silnik do sieci elektrycznej zgodnie z aktualnie obowiązującymi przepisami bezpieczeństwa. Przed uruchomieniem urządzenia należy sprawdzić, czy jest prawidłowo uziemione. Sprawdź, czy napięcie i częstotliwość zasilania odpowiadają specyfikacjom na tabliczce znamionowej silnika. W tym zabezpieczenie przeciwprzepięciowe. Należy pamiętać, że prąd kalibracyjny wyłącznika termicznego lub różnicowoprądowego nie może przekraczać wartości podanych na tabliczce znamionowej.



W przypadku wszystkich opcjonalnych akcesoriów wymagających podłączenia elektrycznego prosimy najpierw skontaktować się z biurem pomocy technicznej firmy ADAMIK. Patrz rozdział „4.6 Instalacja wyposażenia opcjonalnego”.

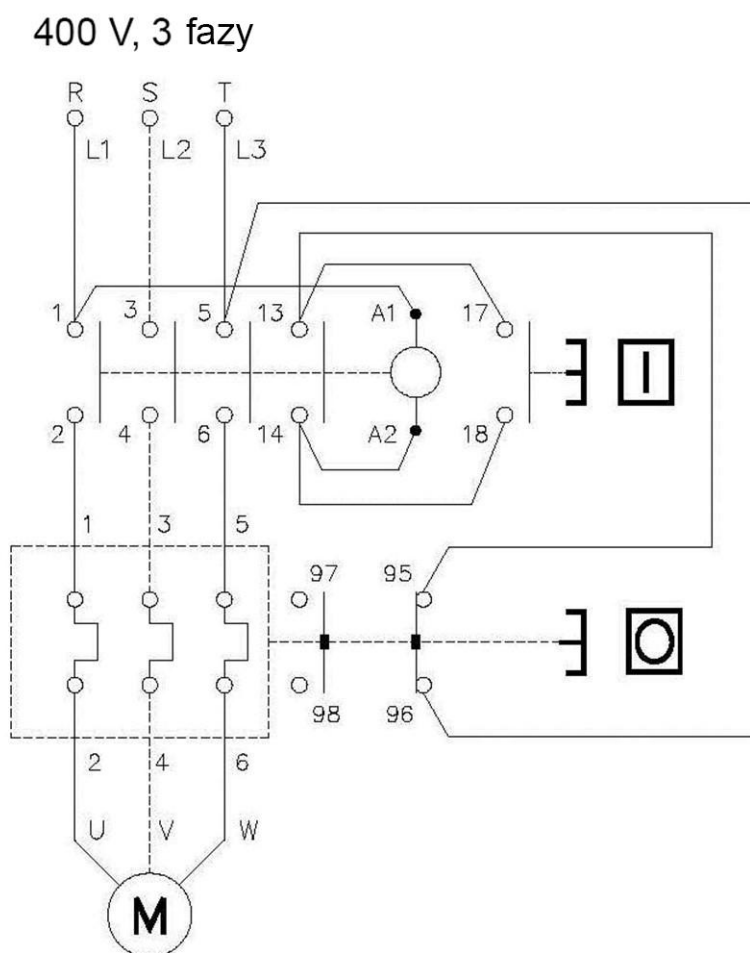


W przypadku zaniku zasilania operator musi wyłączyć zasilanie i odłączyć przewód zasilający od gniazdka elektrycznego. Ponowne uruchomienie należy wykonać zgodnie z instrukcjami podanymi w instrukcji obsługi.



Stanowisko pracy musi być wyposażone w odpowiednią gaśnicę.

4.5.2 Schemat połączeń



4.6 INSTALACJA WYPOSAŻENIA OPCJONALNEGO



Akcesoria, których montaż jest bardziej skomplikowany, nie są opisane w niniejszej instrukcji. W celu uzyskania wszelkich informacji należy skontaktować się z działem technicznym firmy ADAMIK Company.

Dodatkowe akcesoria opcjonalne urządzenia odpylającego:

- trójnik
- wąż antystatyczny poliuretanowy do odciągu trocin
- automatyczny system włączania razem z maszyną
- różne typy filtrów i worków na odpady...

4.7 EKSPLOATACJA PRÓBNA

4.7.1 Uruchomienie urządzenia



Podłącz urządzenie do przewodu uziemiającego za pomocą oplotu miedzianego zgodnie z obowiązującymi przepisami kraju, w którym urządzenie jest zainstalowane.



Sprawdź dokręcenie śrub.



Sprawdź, czy filtry i worki na odpady są poprawnie przymocowane.



Sprawdź kierunek obrotów wirnika wentylatora.



Sprawdź, czy urządzenie nie wibruje ani nie hałasuje nadmiernie.



Sprawdź szczelność połączeń systemu rurowego i z urządzeniem. W miejscu ewentualnych nieszczelności nałóż uszczelniacz silikonowy jeszcze PRZED URUCHOMIENIEM URZĄDZENIA.

Odpylacz należy uruchomić za pomocą włączenia wyłącznika. Po kilku sekundach biegu bez obciążenia uruchom odpylaną obrabiarkę.

Sprawdź kierunek obrotów silnika, aby upewnić się, że kierunek obrotu odpowiada strzałce na silniku.

Po upływie dwóch minut należy przerwać pracę przy obrabiarce i po krótkim czasie (kilka sekund) wyłączyć urządzenie odciągowe.

W trakcie eksploatacji należy sprawdzać i dbać przede wszystkim na:




- prawidłowe działanie odpylacza i jego bezproblemowy bieg,
- czystość maszyny i jej otoczenia,
- obciążanie maszyny zgodnie z wartościami na tabliczce znamionowej produktu, kontrolę nagrzewania się łożysk.

5. INFORMACJE TECHNICZNE

5.1 IDENTYFIKACJA PRODUCENTA I URZĄDZENIA

Dane producenta podane są na tabliczce znamionowej oraz w deklaracji zgodności.

Tabliczka znamionowa zawiera dane producenta oraz dane techniczne niezbędne do prawidłowego i bezpiecznego użytkowania urządzenia.

 ADAMIK Company, s.r.o. Mitrovická 804 739 21 Paskov Czech Republic  	TYP / TYPE	
	VÝROBNÍ ČÍSLO / PRODUCTION NO.	
	KAPACITA / CAPACITY	m ³ / h
	PODTLAK / UNDERPRESSURE	Pa
	PŘÍKON / POWER	kW
	ROK VÝROBY / PRODUCTION YEAR	

5.2 OPIS URZĄDZENIA I CYKLU OPERACYJNEGO

Maszyna wykonana jest w konstrukcji stalowej i standardowo wyposażona jest w filtry tkaninowe oraz worki na odpady z PVC. Opaski mocujące służą do mocowania filtrów i worków na odpady.

Urządzenie odciągowe przeznaczone jest do odpylania wiórów i trocin o średnicy większej niż 0,5 mm.

Wyekstrahowany materiał transportowany jest systemem rur do filtra tkaninowego. Separacja następuje w filtrze, czyste powietrze powraca do środowiska pracy, a odpady są zbierane w workach na odpady.



Odpylanie może prowadzić do nierównomiernego napełniania worków na odpady. Na napełnianie worków na odpady ma wpływ charakter materiału, w szczególności jego budowa i ciężar, a także sposób podłączenia do odpylacza i inne czynniki.



Worki na odpady powinny być wypełnione do maksymalnego poziomu 3/4 objętości. Przepelnienie worków na odpady może spowodować uszkodzenie odpylacza lub jego części.



W przypadku filtrów PEA*, w przypadku zauważenia spadku mocy ssania, zalecamy przeczyszczenie filtrów przedmuchnięciem sprężonym powietrzem.

5.3 PARAMETRY TECHNICZNE

5.3.1 Parametry urządzenia – odpylacz FT 502



Niżej podanej wydajności urządzenia można osiągnąć w optymalnych warunkach. Wydajność ssania może różnić się w zależności od odsysanej substancji, jej stężenia, parametrów środowiska, przepracowanych godzin itp. W celu prawidłowego dopasowania wielkości filtra do wymaganego zastosowania urządzenia prosimy o kontakt z biurem technicznym firmy ADAMIK Company.

	Jednostka	Typ	
		FT 502 SF	FT 502 HSF
Moc silnika	kW	3,75	3,75
Zasilanie	V	400	400
Wydajność ssania (maks.)	m ³ /h	7 900	7 900
Podciśnienie na wlocie (maks.)	Pa	1 900	1 900
Króciec przyłączeniowy	mm	300	300
Pojemność worków na odpady	l	600	600
Głośność	dB	82	82
Powierzchnia filtracyjna	m ²	6	12
Wysokość	mm	2 850	2 850
Szerokość	mm	700	700
Długość	mm	1 900	1 900
Waga	kg	104	109

	Jednostka	Typ		
		FT 502 PEA	FT 502 PEAC	FT 502 PEAM
Moc silnika	kW	3,75	3,75	3,75
Zasilanie	V	400	400	400
Wydajność ssania (maks.)	m ³ /h	7 900	7 900	7 900
Podciśnienie na wlocie (maks.)	Pa	1 900	1 900	1 900
Króciec przyłączeniowy	mm	300	300	300
Pojemność worków na odpady	l	600	600	600
Głośność	dB	82	82	82
Powierzchnia filtracyjna	m ²	24	24	24
Wysokość	mm	2 600	2 900	2 800
Szerokość	mm	700	700	700
Długość	mm	1 900	1 900	1 900
Waga	kg	131	139	141

5.3.2 Parametry urządzenia – odpylacz FT 504



Niżej podanej wydajności urządzenia można osiągnąć w optymalnych warunkach. Wydajność ssania może różnić się w zależności od odsysanej substancji, jej stężenia, parametrów środowiska, przepracowanych godzin itp. W celu prawidłowego dopasowania wielkości filtra do wymaganego zastosowania urządzenia prosimy o kontakt z biurem technicznym firmy ADAMIK Company.

	Jednostka	Typ	
		FT 504 SF	FT 504 HSF
Moc silnika	kW	3,75	3,75
Zasilanie	V	400	400
Wydajność ssania (maks.)	m ³ /h	8 900	8 900
Podciśnienie na wlocie (maks.)	Pa	1 900	1 900
Króciec przyłączeniowy	mm	300	300
Pojemność worków na odpady	l	1 200	1 200
Głośność	dB	82	82
Powierzchnia filtracyjna	m ²	12	18
Wysokość	mm	2 850	2 850
Szerokość	mm	700	700
Długość	mm	3 440	3 440
Waga	kg	144	148

	Jednostka	Typ		
		FT 504 PEA	FT 504 PEAC	FT 504 PEAM
Moc silnika	kW	3,75	3,75	3,75
Zasilanie	V	400	400	400
Wydajność ssania (maks.)	m ³ /h	8 900	8 900	8 900
Podciśnienie na wlocie (maks.)	Pa	1 900	1 900	1 900
Króciec przyłączeniowy	mm	300	300	300
Pojemność worków na odpady	l	1 200	1 200	1 200
Głośność	dB	82	82	82
Powierzchnia filtracyjna	m ²	48	48	48
Wysokość	mm	2 600	2 900	2 800
Szerokość	mm	700	700	700
Długość	mm	3 440	3 440	3 440
Waga	kg	198	214	218

5.3.3 Głośność



W celu obniżenia poziomu głośności w wyniku pogłosu nie zaleca się instalowanie urządzenia odpylającego w pobliżu rogów, ścian lub nad metalowymi skrzynkami.



UWAGA!!

Sprawdź wymagania przepisów obowiązujących w kraju instalacji, a jeśli jest to konieczne zastosuj:

- Środki ochrony indywidualnej
- Jakiegokolwiek ekrany dźwiękochłonne

5.3.4 Zawartość dostawy – odpylacz FT 502

Ilość sztuk w danym wariantcie	FT 502 SF	FT 502 VSF	FT 502 HSF	FT 502 VHSF
Korpus	1	1	1	1
Stojak	6	6	6	6
Silnik	1	1	1	1
Filtr standardowy	2	2	-	-
Filtr rękawowy F	-	-	2	2
Worek na odpady PCV	6	-	6	-
Worek na odpady tekstylny	-	2	-	2
Opaska mocująca	4	4	4	4
Uchwyt filtra	2	2	2	2
Zestaw montażowy (śruby, podkładki, nakrętki...)	1	1	1	1

Ilość sztuk w danym wariantcie	FT 502 PEA	FT 502 PEAC	FT 502 PEAM
Korpus	1	1	1
Stojak	6	6	6
Silnik	1	1	1
Filtr FPEA	2	-	-
Filtr FPEAC	-	2	-
Filtr FPEAM	-	-	2
Worek na odpady PCV	6	6	6
Opaska mocująca	4	4	4
Uchwyt filtra	2	2	2
Zestaw montażowy (śruby, podkładki, nakrętki...)	1	1	1

Ilość sztuk w danym wariantcie	FT 502 VPEA	FT 502 VPEAC	FT 502 VPEAM
Korpus	1	1	1
Stojak	6	6	6
Silnik	1	1	1
Filtr FPEA	2	-	-
Filtr FPEAC	-	2	-
Filtr FPEAM	-	-	2
Worek na odpady tekstylny	2	2	2
Opaska mocująca	4	4	4
Uchwyt filtra	2	2	2
Zestaw montażowy (śruby, podkładki, nakrętki...)	1	1	1

5.3.4 Zawartość dostawy – odpylacz FT 504

Ilość sztuk w danym wariantcie	FT 504 SF	FT 504 VSF	FT 504 HSF	FT 504 VH SF
Korpus	1	1	1	1
Stojak	6	6	6	6
Silnik	1	1	1	1
Filtr standardowy	4	4	2	2
Filtr rękawowy			2	2
Worek na odpady PCV	12	-	12	-
Worek na odpady tekstylny	-	4	-	4
Opaska mocująca	8	8	8	8
Uchwyt filtra	4	4	4	4
Zestaw montażowy (śruby, podkładki, nakrętki...)	1	1	1	1

Ilość sztuk w danym wariantcie	FT 504 PEA	FT 504 PEAC	FT 504 PEAM
Korpus	1	1	1
Stojak	6	6	6
Silnik	1	1	1
Filtr FPEA	4	-	-
Filtr FPEAC	-	4	-
Filtr FPEAM	-	-	4
Worek na odpady PCV	12	12	12
Opaska mocująca U	8	8	8
Uchwyt filtra	4	4	4
Zestaw montażowy (śruby, podkładki, nakrętki...)	1	1	1

Ilość sztuk w danym wariantcie	FT 504 VPEA	FT 504 VPEAC	FT 504 VPEAM
Korpus	1	1	1
Stojak	6	6	6
Silnik	1	1	1
Filtr FPEA	4	-	-
Filtr FPEAC	-	4	-
Filtr FPEAM	-	-	4
Worek na odpady tekstylny	4	4	4
Opaska mocująca	8	8	8
Uchwyt filtra	4	4	4
Zestaw montażowy (śruby, podkładki, nakrętki...)	1	1	1

5.4 OPIS URZĄDZENIA ZABEZPIELAJĄCEGO

Urządzenie oryginalnie wyposażone jest w systemy ochronne niezbędne do pracy w bezpiecznych warunkach. W przypadku połączenia z innymi maszynami, za ocenę ryzyka z tym związanego odpowiedzialność ponosi użytkownik końcowy.

5.5 POWIERZCHNIE OBWODOVE



Podczas montażu należy zwrócić uwagę na niezbędne wymiary gabarytowe potrzebne do konserwacji maszyny..



Podczas montażu należy uwzględnić wymiary wszelkich opcjonalnych części i akcesoriów.



Podczas montażu należy uwzględnić wymiary worków na odpady oraz filtrów, aby umożliwić ich wyjęcie i ponowne włożenie do urządzenia.

Podczas instalacji należy zapewnić wystarczającą przestrzeń do pracy urządzenia w pełnym zakresie.

(Patrz rozdział "5.3.1 Parametry urządzenia).

Minimalna powierzchnia wymagana do ustawienia maszyny – FT 502: 2 400 x 1 310 mm.

Minimalna powierzchnia wymagana do ustawienia maszyny – FT 504: 3 940 x 1 310 mm.

6. INFORMACJE DOTYCZĄCE UŻYTKOWANIA

6.1 WSKAZÓWKI DOTYCZĄCE UŻYTKOWANIA



Urządzenie przeznaczone jest do pracy pod ciśnieniem.



Stosowanie sprayów łatwopalnych, szlifierek ściernych lub innych narzędzi, które mogą podczas spawania wytwarzać iskry lub otwarty płomień, może spowodować zapłon tkaniny filtracyjnej.



Urządzenie przeznaczone jest do pracy w środowisku chronionym przed warunkami atmosferycznymi.



Urządzenie przeznaczone jest do pracy w temperaturze otoczenia od +5 °C do +40 °C.

Zaleca się stosowanie temperatury roboczej nie wyższej niż 40 °C.



Każde inne zastosowanie urządzenia wymaga uprzedniej zgody firmy ADAMIK Company.

Jeśli użytkownik nie posiada pisemnego upoważnienia, producent i dostawca nie mogą ponosić odpowiedzialności za szkody wyrządzone osobom lub rzeczom, jednocześnie również wygasa gwarancja na całe urządzenie.

6.2 PRAWIDŁOWE ZASTOSOWANIE / NIEWŁAŚCIWE ZASTOSOWANIE

6.2.1 Rodzaj usuwanego materiału

PRZEZNACZONE DO USUWANIA:

- Pyłu drzewnego o uziarnieniu min. 0,5 mm
- Małych wiórów
- Trocin
- Suchych trocin bez wilgoci

NIE NADAJE SIĘ DO USUWANIA:

- Wilgotnych materiałów, cieczy
- Nie stosować w środowisku zagrożonym wybuchem
- Oparów łatwopalnych lub wybuchowych
- Potencjalnie wybuchowego proszku metalowego
- Proszku metalowego
- Proszku, który może mieć charakter wybuchowy
- Materiału, który może spowodować iskrzenie lub rozgrzewanie materiału

ŚRODOWISKO PRACY:

- Materiał pochodzący z procesów przetwórczych w przemyśle drzewnym..

6.3 NA WYPADEK POŻARU



Przed przystąpieniem do dalszych czynności, należy zapewnić, aby procedura była przeprowadzana bezpiecznie i przy użyciu właściwych środków zgodnie z planem awaryjnym i ewakuacyjnym zakładu.



Podczas spalania powstają gazy, których wdychanie może być niebezpieczne dla zdrowia. Gazy powstają także jeszcze po zgaszeniu płomieni.

- 1) Wyłącz urządzenie, odłącz zasilanie.
- 2) Wezwij straż pożarną.
- 3) Jeśli warunki są bezpieczne, użyj gaśnicy przenośnej (min. klasy AB) powyżej 6 kg i próbuj stłumić ogień.

7. KONSERWACJA

7.1 WSKAZÓWKI DOTYCZĄCE KONSERWACJI



Przed przystąpieniem do jakichkolwiek prac konserwacyjnych przeczytaj uważnie wskazówki zawarte w niniejszej instrukcji.



Czynności konserwacyjne należy wykonywać stosując środki ochrony indywidualnej opisane w instrukcji.



Nie wykonuj żadnych prac konserwacyjnych, gdy urządzenie jest uruchomione albo jest podłączone do źródła zasilania.

Przed przystąpieniem do jakichkolwiek prac konserwacyjnych lub naprawczych:

- Wykonaj kilka cykli czyszczenia filtrów.
- Wyłącz silnik wibracyjny (silnik otrząsacza).
- Wyłącz urządzenie.
- Odłącz źródło zasilania.



Do czyszczenia filtrów nie używaj cieczy łatwopalnych.



Przed przystąpieniem do jakichkolwiek czynności konserwacyjnych należy zawsze włożyć odpowiednie obuwie, aby zapobiec wyładowaniom elektrostatycznym.



Aby uniknąć ryzyka pożaru lub wybuchu, podczas wykonywania czynności konserwacyjnych lub czyszczenia urządzenia zabronione jest palić lub używać otwartego ognia wewnątrz lub w pobliżu filtra.



Aby uniknąć ryzyka pożaru lub wybuchu, podczas wykonywania czynności konserwacyjnych lub czyszczenia urządzenia odpylającego, nigdy nie korzystaj z telefonu komórkowego lub innych podobnych urządzeń wewnątrz lub w pobliżu filtra.



Opróżniaj regularnie worki na odpady, zanim osiągną maksymalnego poziomu napełnienia, aby uniknąć przenoszenia ciężkich, przepelnionych worków.



Zawsze czyść worek filtrujący po zakończeniu zmiany i opróżniaj worek na odpady w razie potrzeby.



Odpylanie może prowadzić do nierównomiernego napełniania worków na odpady. Na napełnianie worków na odpady ma wpływ charakter materiału, w szczególności jego budowa i ciężar, a także sposób podłączenia do odpylacza i inne czynniki. Worki na odpady należy opróżniać do maksymalnego poziomu 3/4 objętości. Przepelnienie worków na odpady może spowodować uszkodzenie odpylacza lub jego części.



Jeżeli zauważysz spadek wydajności odpylania przy użyciu filtrów PEA* (jeśli są zamontowane), zalecamy czyszczenie filtrów sprężonym powietrzem.



Urządzenie przeznaczone jest do pracy z maksymalną liczbą OSIEM cykli włącz/wyłącz na zmianę (=w ciągu 8 godzin pracy).



Podczas pracy urządzenia należy zapewnić minimalną dopuszczalną ilość przepływu powietrza, w zależności od zastosowanego wentylatora. Nigdy nie uruchamiaj urządzenia odpylającego, jeśli nie jest zapewniony minimalny przepływ powietrza albo jeśli wszystkie zasuwki i kłapy są zdezaktywowane (w pozycji zamkniętej).



Po zakończeniu cyklu pracy stopniowo otwieraj odpowiednie kłapy tak, aby urządzenie odpylające działało z maksymalną wydajnością i tym samym czyściło rury.



Przełączanie pracy kłap lato/zima (jeśli są w wyposażeniu) oraz ich sterowanie należy wykonywać wyłącznie przy wyłączonym wentylatorze jak również urządzeniu odpylającym.

7.2 OPRÓŻNIANIE WORKÓW NA ODPADY

- Należy wyłączyć odpylacz.
- Odczekać około 1 min., dopóki wirujący pył nie opadnie.
- Odpiąć worek na odpady od odpylacza i przenieść (przewieźć) poza warsztat.
- Zawartość worka na odpady wysypać od pojemnika na odpady lub do worka polietylenowego. Należy uważać, aby nie doszło do rozpylenia odpadu.
- Opróżniony worek na odpady przymocować z powrotem do odpylacza za pomocą opaski zaciskowej.



Worek na odpady należy zamocować prawidłowo. Nieprawidłowe zamocowanie worka może doprowadzić do nieszczelności. Worek, który wykazuje oznaki nieszczelności nawet, jeśli poprawnie jest przymocowany, należy wymienić. Jeśli zastosowano PCV worek jednorazowy, worek należy po prostu wymienić na nowy.



**Nigdy nie prac worków na odpady w pralce!
Nigdy nie suszyć worków na odpady w suszarce!
Istnieje ryzyko uszkodzenia worków, jak również urządzenia!**

7.3 CZYSZCZENIE FILTRÓW

- Zapobiegawczo po każdym zakończeniu pracy poklepywaniem po zewnętrznej powierzchni filtra.
- Czyszczenie odkurzaczem z wewnętrznej strony filtra.
- Zastosowaniem urządzenia do czyszczenia (wersja *PEAC, *PEAM)
- Jeśli odstępy między kolejnymi czyszczeniami filtra stają się krótsze, filtr należy wymienić..



Filtr należy zamocować prawidłowo. Nieprawidłowe zamocowanie filtra może doprowadzić do nieszczelności. Filtr, który wykazuje oznaki nieszczelności nawet, jeśli poprawnie jest przymocowany, należy wymienić.



**Nigdy nie prac filtrów w pralce!
Nigdy nie suszyć filtrów w suszarce!
Istnieje ryzyko uszkodzenia filtrów, jak również urządzenia!**

7.4 TABELA PLANU KONSERWACJI



Zaleca się prowadzenie rejestru konserwacji w celu zachowania historii przeprowadzonych ingerencji.

Rutynowe czynności konserwacyjne należy wykonywać w odstępach czasu jak poniżej w tabeli.

Czynność / Interwał kontroli	Bardzo często	Często		Raz na jakiś czas	
	24 godzin	250 godzin	500 godzin	1 000 godzin	1 500 godzin
Sprawdzić, czy skuteczność filtracji jest wystarczająca.	X				
Sprawdzić, a w razie potrzeby wymienić filtry i worki na odpady, które są rozdarte lub uszkodzone.			X		
Sprawdzić stan kabli zasilających.				X	
Sprawdzić stan napełnienia worków na odpady.	X				
Sprawdzić, czy układ system rurowy nie jest zatkany i czystość zasuw (jeśli są na wyposażeniu).		X			
Sprawdź, czy urządzenie nie wibruje lub nie hałasuje nadmiernie.		X			



Regularnie opróżniaj worki na odpady, zanim osiągną maksymalnego poziomu napętnienia, aby uniknąć przenoszenia ciężkich worków.

7.5 CZYSZCZENIE I UTYLIZACJA



Czynności konserwacyjne należy wykonywać z zastosowaniem środków ochrony indywidualnej opisanych w niniejszej instrukcji.



Nieprawidłowe czyszczenie lub niewystarczająca wymiana filtrów może spowodować przedostanie się zanieczyszczeń do środowiska i/lub miejsca pracy.



Zużyte filtry oraz pył należy przechowywać i utylizować zgodnie z przepisami obowiązującymi w kraju, gdzie urządzenie jest używane.



Nie należy rozpraszać zanieczyszczeń do środowiska naturalnego. Zużyte filtry należy włożyć do opakowania ochronnego, które trzeba uszczelnić.



Po usunięciu filtrów należy usunąć resztki pyłu znajdujące się na płycie podstawowej urządzenia oraz na górnym mocowaniu filtrów. Do prawidłowego czyszczenia urządzenia zastosuj odkurzacz przemysłowy o odpowiedniej wydajności filtracyjnej zgodnie z rodzajem przetwarzanego pyłu.

8. ROZWIĄZYWANIE PROBLEMÓW



Celem poniższych informacji jest pomoc w identyfikacji nieprawidłowości oraz przywróceniu działania i wydajności urządzenia.

Usterka	Przyczyna	Możliwe rozwiązanie
Powietrze na wylocie z systemu filtracji nie jest wystarczająco czyste.	Niewystarczająca skuteczność filtrów	Sprawdź, czy urządzenie jest czyste (zwłaszcza filtry), w razie potrzeby usuń lub wymień jakiegokolwiek części.
	Ilość i rodzaj pyłu nie są zgodne z projektem.	Dostosuj projekt i wymień urządzenie filtrujące.
	Rodzaj filtra nie odpowiada rodzajowi odciąganego pyłu.	Dostosuj projekt i wymień urządzenie filtrujące.
	Uszkodzone lub podarte elementy filtracyjne.	Usuń i wymień podarte lub uszkodzone elementy filtracyjne.
Obniżenie wydajności ssania.	Filtry nie są czyste.	Zdejmij i wyczyść filtry. W razie potrzeby wymień filtry na nowe.
	Podłączone przewody rurowe są zatkane.	Usuń przeszkody.
	Nieprawidłowe obroty wirnika.	Sprawdź kierunek obrotów wirnika wentylatora.
Po pewnym czasie, gdy urządzenie prawidłowo działa, do otoczenia zacznie przedostawać się pył.	Uszkodzone lub podarte elementy filtracyjne.	Usuń lub wymień uszkodzone lub podarte elementy filtracyjne.
	Niewłaściwie zamocowane elementy filtracyjne.	Przymocuj prawidłowo elementy. Wymień zużyte elementy na nowe.
	Uszkodzone lub podarte worki na odpady.	
	Niewłaściwie przymocowany pojemnik na odpady.	

9. INFORMACJE O ZAMIANIE CZĘŚCI

9.1 ZAMAWIANIE CZĘŚCI ZAMIENNYCH I AKCESORIÓW

W razie potrzeby zamówienia części zamiennych czy jakichkolwiek akcesoriów należy postępować jak poniżej:

1. Znajdź typ i numer seryjny urządzenia – dane znajdują się na tabliczce znamionowej urządzenia.
2. Jeśli to możliwe, przygotuj numer faktury sprzedaży.
3. Skontaktuj się z przedstawicielem handlowym, od którego urządzenie kupiłeś, albo bezpośrednio z firmą ADAMIK Company, dane kontaktowe poniżej:

E-mail: info@adamikcompany.com

Tel.: +420 774 883 858

9.2 WSKAZÓWKI DOTYCZĄCE WYMIANY CZĘŚCI ZAMIENNYCH



Przed jakąkolwiek wymianą przeczytaj rozdział „7. Konserwacja”.



Wymiany części lub naprawy urządzenia mogą wykonywać wyłącznie wykwalifikowane, przeszkolone i autoryzowane osoby, zatrudnione przez producenta lub autoryzowanego sprzedawcę.



Filtry należy wymieniać stosując środki ochrony indywidualnej opisane w niniejszej instrukcji.



Wyłącz urządzenie i odłącz wszystkie źródła zasilania.



Aby uniknąć ryzyka pożaru lub wybuchu, zabronione jest podczas konserwacji lub czyszczenia, palić i używać otwartego ognia wewnątrz filtra lub w jego pobliżu.



Aby uniknąć ryzyka pożaru lub wybuchu, zabronione jest podczas konserwacji lub czyszczenia, używanie telefonów komórkowych i innych podobnych urządzeń wewnątrz filtra lub w jego pobliżu.



Podczas wymiany elementów filtracyjnych należy postępować bardzo ostrożnie ze względu na występowanie wysokiego poziomu potencjalnie wybuchowego pyłu.



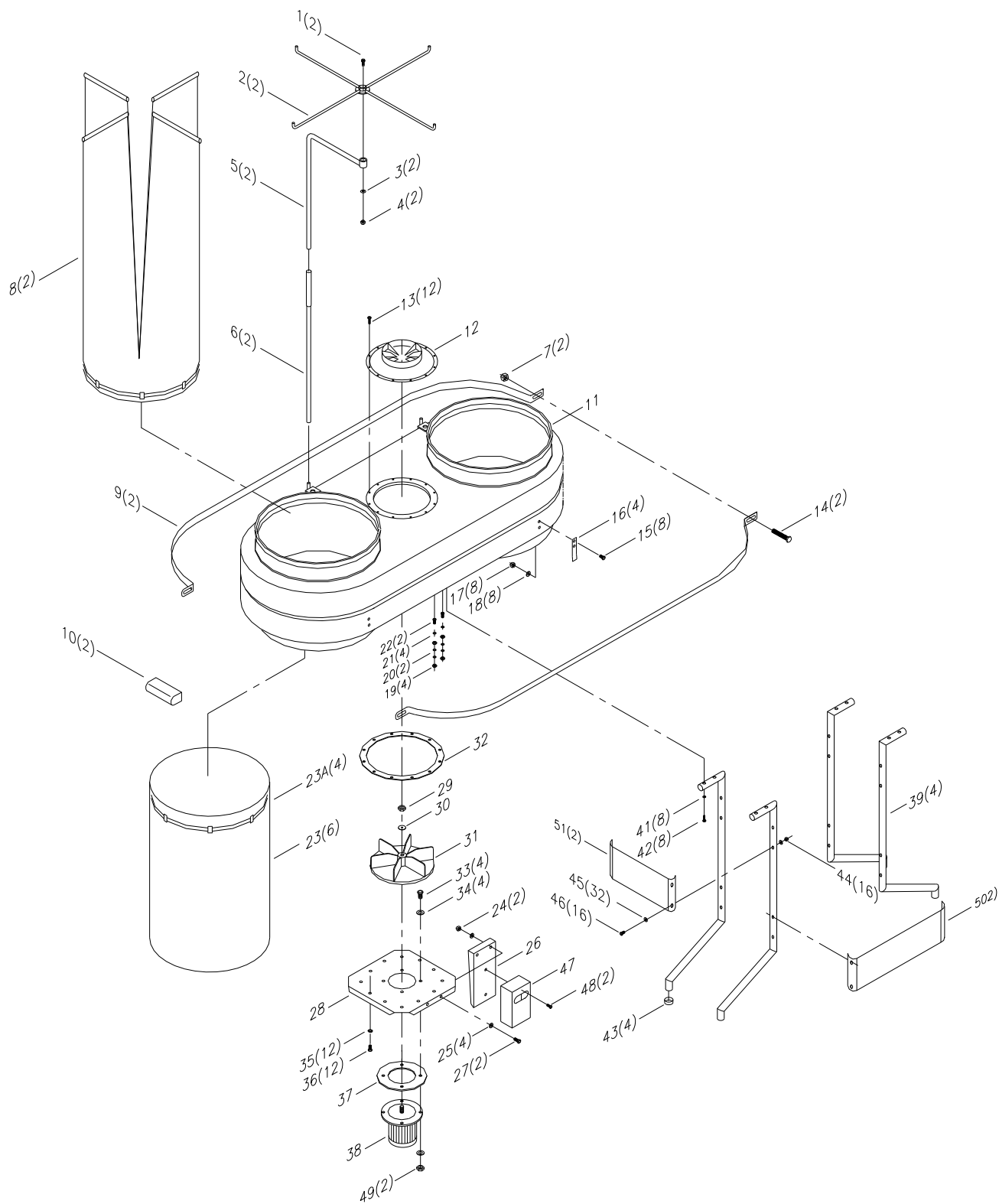
Filtry zanieczyszczone pyłem należy przechowywać w odpowiednich zamkniętych opakowaniach (pojemnikach) i utylizować zgodnie z przepisami obowiązującymi w kraju, gdzie urządzenie jest zainstalowane.



**Po demontażu filtrów należy usunąć resztki pyłu znajdujące się na podstawie urządzenia oraz z miejsca zawieszenia filtrów.
W celu prawidłowego czyszczenia wnętrza urządzenia należy zastosować odkurzacz przemysłowy o odpowiedniej skuteczności filtracji w zależności od rodzaju przetwarzanego pyłu.**

9.3 WYKAZ CZĘŚCI ZAMIENNYCH

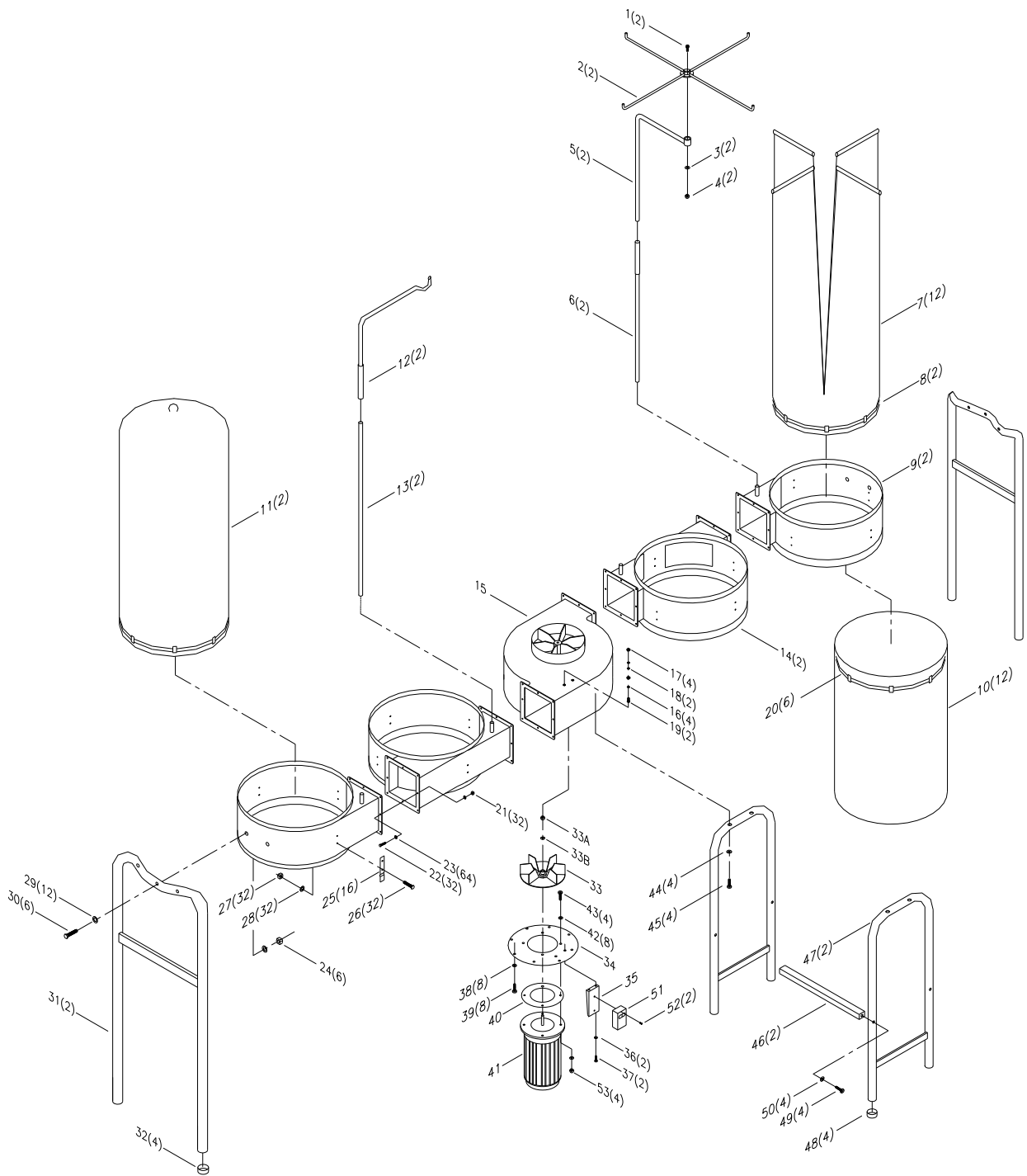
9.3.1 Odpylacz FT 502



Numer części	Nazwa części	Szt.
1	Śruba M8 x 35 mm	2
2	Drżak filtru	2
3	Podkładka 5/16" x 2 mm	2
4	Nakrętka e M8	2
5	Górna część stojaka filtra	2
6	Dolna część stojaka filtra	2
7	Nakrętka M8	2
8	Filtr - F610 (wersja SF, VSF) - F610H (wersja HSF, VHSF) - FPEA-610-12 (wersja PEA, VPEA) - FPEAC-610-12 (wersja PEAC, VPEAC) - FPEAM-610-12 (wersja PEAM, VPEAM)	2 2 2 2 2
9	Sprzęgło korpusa	2
10	Gumowa okładka	2
11	Wentylator	1
12	Okładka	1
13	Śruba M4.2 x 12 mm	12
14	Śruba M8 x 50 mm	2
15	Śruba M6 x 16 mm	8
16	Uchwyt worka na odpady	4
17	Nakrętka M6	8
18	Podkładka M6	8
19	Nakrętka M6	4
20	Podkładka 1/4" x 1 mm	2
21	Podkładka 1/4"	4
22	Nakrętka M6 x 16 mm	2
23	Worek odpadowy - V610PVC (wersja SF, HSF, PEA, PEAC, PEAM) - V610FTEX (wersja VSF, VHSF, VPEA, VPEAC, VPEAM) - V610STR (wzmocnione worki PE, opcjonalne)	2 2 2
23A	Opaska mocująca UP610	4
24	Nakrętka M8	2
25	Podkładka 5/16" x 2mm	4
26	Uchwyt wyłącznika	1
27	Śruba M8 x 16mm	2
28	Uchwyt silnika	1
29	Podkładka 3/4" x 3 mm	1
30	Śruba 1/2"	1
31	Wirnik	1

Numer części	Nazwa części	Szt.
32	Uszczelka	1
33	Śruba 1/2" x 1-1/4"	4
34	Podkładka 1/2" x 3mm	8
35	Podkładka M8	12
36	Śruba M8 x 20mm	12
37	Uszczelka silnika	1
38	Silnik	1
39	Dolna część stojaka korpusa	4
41	Podkładka 3/8" x 2 mm	8
42	Śruba M10 x 50 mm	8
43	Okładka stojaka korpusa	4
44	Nakrętka M10	8
45	Podkładka 3/8" x 2 mm	16
46	Wkręt M10 x 70 mm	8
47	Okładka wyłącznika	1
48	Skrutka M4.2 x 12 mm	2
49	Nakrętka 1/2"	4
50	Ściana stojaka (długa)	2
51	Ściana stojaka (krótka)	2

9.3.2 Odpylacz FT 504



Numer części	Nazwa części	Szt.
1	Śruba M8 x 35 mm	2
2	Drżák filtru	2
3	Podkładka 5/16" x 2 mm	2
4	Nakrętka e M8	2
5	Górna część stojaka filtra	2
6	Dolna część stojaka filtra	2
7	Filtr rękawowy - F610H (wersja HSF, VHSH)	2
8	Opaska zaciskowa UP610	2 / 1
9	Korpus (A)	2
10	Worek na odpady	4
	- V610PVC (wersja SF, HSF, PEA, PEAC, PEAM)	4
	- V610FTEX (wersja VSF, VHSH, VPEA, VPEAC, VPEAM)	4
	- V610STR (wzmocnione worki PE, opcjonalne)	4
11	Filtr	4 / 2
	- F610 (wersja SF, VSF / HSV, VHSH)	4
	- FPEA-610-12 (wersja PEA, VPEA)	4
	- FPEAC-610-12 (wersja PEAC, VPEAC)	4
	- FPEAM-610-12 (wersja PEAM, VPEAM)	4
12	Górna część stojaka filtra	2
13	Dolna część stojaka filtra	2
14	Korpus (B)	2
15	Wentylator	1
16	Podkładka 1/4"	4
17	Nakrętka M6	4
18	Podkładka 1/4" x 1 mm	2
19	Śruba M6 x 16 mm	2
20	Opaska zaciskowa UP610	6 / 3
21	Nakrętka M6	32
22	Śruba M6 x 16 mm	32
23	Podkładka 1/4" x 1 mm	64
24	Nakrętka M8	6
25	Uchwyt worka na odpady	16
26	Śruba M6 x 16mm	32
27	Nakrętka M6	32
28	Podkładka M6	32
29	Podkładka 5/16" x 2 mm	12
30	Śruba M8 x 45 mm	6
31	Dolna część stojaka korpusa	2

Numer części	Nazwa części	Szt.
32	Okładka stojaka korpusa	4
33	Wirnik	1
33A	Śruba 3/4"	1
33B	Podkładka 3/4" x 3mm	1
34	Okładka wentylatora	1
35	Uchwyt wyłącznika	1
36	Podkładka 5/16" x 2 mm	2
37	Śruba M8 x 20 mm	2
38	Podkładka 5/16" x 2 mm	8
39	Śruba M8 x 20 mm	8
40	Uszczelka silnika	1
41	Silnik	1
42	Podkładka 1/2" x 3 mm	8
43	Śruba 1/2" x 1 1/4"	4
44	Podkładka 5/16" x 2 mm	4
45	Śruba M8 x 50 mm	4
46	Ściana stojaka	2
47	Dolna część stojaka korpusa	2
48	Okładka stojaka korpusa	4
49	Śruba M8 x 50 mm	4
50	Podkładka 5/16" x 2 mm	4
51	Okładka wyłącznika	1
52	Śruba M4.2 x 12 mm	2
53	Nakrętka 1/2"	4

9.4 WYPOSAŻENIE OPCJONALNE















**Wszystkie urządzenia opcjonalne muszą być zatwierdzone przez producenta.
Podczas montażu należy stosować środki ochrony osobistej.**

Akcesoria, których montaż jest bardziej skomplikowany, nie są opisane w niniejszej instrukcji. W celu uzyskania wszelkich informacji należy skontaktować się z działem technicznym firmy ADAMIK Company.

9.5 WYCOFANIE URZĄDZENIA Z EKSPLOATACJI

Urządzenie nie przedstawia specjalnych problemów do wycofania z eksploatacji. Należy zachować ostrożność, aby zapobiec uruchomieniu urządzenia przez osoby nieupoważnione. Należy przestrzegać przepisów obowiązujących w kraju użytkowania we wszelkich aspektach prawnych i podatkowych (raporty, reklamacje itp.).

Komponent	Materiał	Przeróbka	Uwaga
Konstrukcja urządzenia	Stal		
Filtry standardowe i rękawowe	Poliester		Zanieczyszczone filtry należy umieścić do szczelnego opakowania ochronnego. Informacje o prawidłowej utylizacji dostępne są w aktualnie obowiązujących przepisach kraju użytkownika..
			 Zanieczyszczone filtry należy umieścić do opakowania ochronnego. Informacje o prawidłowej utylizacji dostępne są w aktualnie obowiązujących przepisach.
Sterowanie elektryczne i jego części	OEEZ		Informacje o prawidłowej utylizacji dostępne są w aktualnie obowiązujących przepisach kraju użytkownika urządzenia.
Tekstylne worki na odpady	Poliester		Zanieczyszczone worki na odpady należy umieścić do szczelnego opakowania ochronnego. Informacje o właściwej utylizacji dostępne są w aktualnie obowiązujących przepisach kraju użytkownika urządzenia
			 Zanieczyszczone worki na odpady należy umieścić do szczelnego opakowania ochronnego. Informacje o właściwej utylizacji dostępne są w aktualnie obowiązujących przepisach.
Worki na odpady PCV, PE	PCV, PE		Zanieczyszczone worki na odpady należy umieścić do szczelnego opakowania ochronnego. Informacje o właściwej utylizacji dostępne są w aktualnie obowiązujących przepisach kraju użytkownika urządzenia
			 Zanieczyszczone worki na odpady należy umieścić do szczelnego opakowania ochronnego. Informacje o właściwej utylizacji dostępne są w aktualnie obowiązujących przepisach.



SPECJALNE ODPADY.

Stosuj odpowiednie środki ochrony indywidualnej, aby uniknąć kontaktu z cząstkami, które mogły zostać uwolnione. Informacje o właściwej utylizacji dostępne są w aktualnie obowiązujących przepisach.



STAL.

W pełni nadaje się do recyklingu.



MATERIAŁ NIE NADAJĄCY SIĘ DO RECYKLINGU.

Odwieźć na składowisko odpadów / dostarczyć do punktu PSZOK.



MATERIAŁ NADAJĄCY SIĘ DO RECYKLINGU

W pełni nadaje się do recyklingu.



OEEZ.

Informacji o właściwej utylizacji tych materiałów dostępne są w aktualnie obowiązujących przepisach.

10. AUTOMATYCZNE URUCHOMIENIE WRAZ Z MASZYNĄ (jeśli jest w wyposażeniu)

Ten odpylacz może być wyposażony w automatyczne uruchamianie wraz z maszyną.

Instalacja ta może być wykonana tylko przez producenta urządzenia – spółkę ADAMIK Company, s.r.o. w trakcie sprzedaży nowej maszyny.

Jeśli chcesz zamontować to urządzenie dodatkowo, należy odpylacz dostarczyć do działu serwisu spółki ADAMIK Company.

Jeśli na Twoim odpylaczu zostało zamontowane automatyczne uruchamianie wraz z odciąganą maszyną, należy podłączyć kable zgodnie z poniższym obrazkiem:



- **Pozycja „MAN“ – Tryb uruchomienia manualnego**

Przekręć przełącznik w lewo do pozycji „MAN” – odpylacz włączy się/wyłączy się naciskając przyciski wyłącznika. Przekręceniem do pozycji środkowej „0” odpylacz wyłączy się.

- **Pozycja „0“ – Wyłączony**

Jeśli przełącznik znajduje się w pozycji „0”, odpylacz jest wyłączony.

- **Pozycja „AUT“ – Tryb automatycznego uruchomienia**

Przekręceniem przełącznika w prawo do pozycji „AUT” – odpylacz przełączy się w tryb automatyczny. W tym trybie odpylacz automatycznie włączy się przy włączeniu procesu pracy podłączonej maszyny.

Tryb automatycznego uruchomienia zakończysz poprzez wyłączenie podłączonej maszyny lub przekręceniem przełącznika do środkowej pozycji „0”.



Okablowanie prowadzące od maszyny do źródła zasilania elektrycznego musi być zlokalizowane i zabezpieczone zgodnie z aktualnie obowiązującymi przepisami i regulacjami bezpieczeństwa.



Przed wykonaniem podłączeń elektrycznych należy sprawdzić, czy źródło zasilania jest prawidłowe.



Połączenia elektryczne muszą być wykonane przez wykwalifikowanych pracowników.



W przypadku zaniku zasilania operator musi wyłączyć zasilanie i odłączyć przewód zasilający od gniazdka elektrycznego. Ponowne uruchomienie należy wykonać zgodnie z instrukcjami podanymi w Instrukcji obsługi.

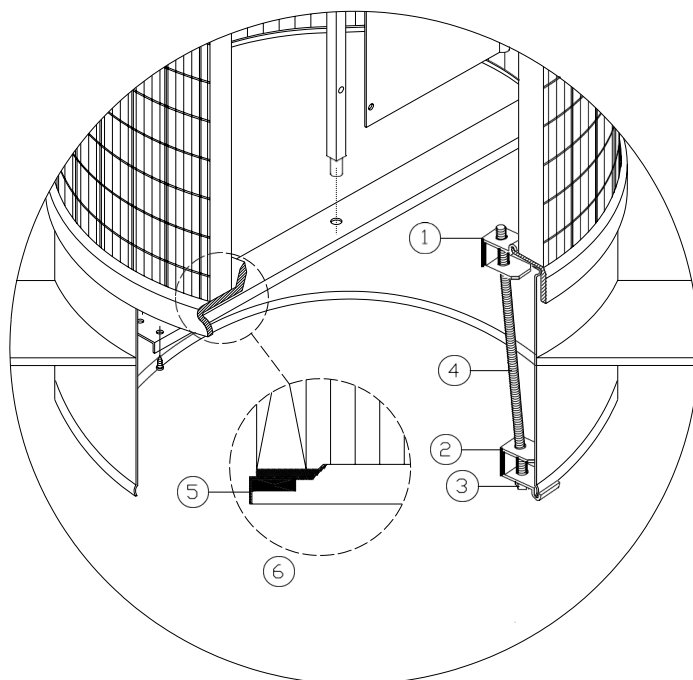


Na wyjściu maszyny (na zewnętrznym kablu dla automatycznego uruchomienia wychodzącym z głównego wyłącznika) występuje napięcie (faza), które po podłączeniu spowoduje uruchomienie odpylania. Z tego powodu na końcu kabla umieszcza się pudełko ochronne z etykietą ostrzegawczą.

Kabel musi być podłączony do styku beznapięciowego w urządzeniu odpylającym (przełącznik, stycznik, przełącznik ręczny itp.).

Kabel automatycznego uruchomienia zabezpieczony jest bezpiecznikiem znajdującym się na skrzynce głównego wyłącznika odpylacza.

11. MONTAŻ FILTRÓW POLIESTROWYCH FPEA/ FPEAC/FPEAM (jeśli są w wyposażeniu)



Nałóż redukcję $d=410/510$ mm na okrągły segment dla filtra i dokładnie uszczelnij połączenie. Umieść trzy dołączone wsporniki (1) na krawędzi metalowego kołnierza filtra, a części (2) na dolnej krawędzi podstawy.

ocno dokręć nakrętkę M6 (3).

Powtórz proces dla wszystkich wsporników.

Uwaga: Jeżeli kołnierz metalowy jest niższy, należy skrócić długość pręta gwintowanego (4).

(5) Kołnierz metalowy

(6) Uszczelka gumowa



W przypadku przecieku należy uszczelnić połączenie filtra z pierścieniem taśmą uszczelniającą.

12. STEROWANIE CZYSZCZENIA FILTRA PEAM (jeśli jest w wyposażeniu)

Urządzenie odpylające może być wyposażone w sterowanie czyszczenia filtrów poliestrowych.



WŁĄCZNIK CZYSZCZENIA FILTRA

Pozycja „VYP“ / „WYŁ“

Zasilanie jest wyłączone..

Pozycja „ZAP“ / „WŁ“

I) Po ustawieniu włącznika w pozycji „ZAP” włącza się funkcja czyszczenia filtra, która działa przez ustawiony czas, po czym automatycznie się wyłącza.

II) Jeżeli włącznik znajduje się w pozycji „ZAP” i urządzenie odpylające jest włączone, po wyłączeniu urządzenia odpylającego włącza się silnikowe czyszczenie filtra, które działa przez ustawiony czas, a następnie automatycznie wyłącza się po upływie tego czasu.



typ A typ B

USTAWIENIE CZASU CZYSZCZENIA

Wartość ta jest ustawiona przez producenta na zalecany czas czyszczenia.

Ustawiona wartość może zostać zmieniona za pomocą małego płaskiego śrubokręta.

Obróć lekko w kierunku zgodnym z ruchem wskazówek zegara, aby zwiększyć interwał..

Obróć lekko w kierunku przeciwnym do ruchu wskazówek zegara, aby skrócić odstęp..



WARIANT Z AUTOMATYCZNYM URUCHAMIANIEM (jeśli jest w wyposażeniu)

Włącznik znajduje się bezpośrednio na głównym włączniku odpylacza.

Pozycja „MAN“

Po przekręceniu włącznika w pozycję „MAN” maszynę można obsługiwać ręcznie poprzez naciśnięcie przycisków „ON” i „OFF” na głównym włączniku odpylacza.

Włącza się również zasilanie sterowania czyszczenia filtrów - sterowanie patrz wyżej.

Pozycja „0“

Jeżeli włącznik znajduje się w pozycji „0”, odpylanie jest wyłączone.

Pozycja „AUT“ – automatyczne uruchamianie

Obróć przełącznik w prawo do pozycji „Aut.” – odpylanie przełącza się na tryb automatyczny. W tym trybie odpylacz włącza się automatycznie po rozpoczęciu pracy podłączonej maszyny..

Obróć do pozycji „0”, aby wyjść z trybu automatycznego uruchamiania.

13. GWARANCJA

Okres gwarancji wynosi 12 miesięcy od daty sprzedaży.

Gwarancja nie obejmuje usterek spowodowanych niewłaściwą i nieprofesjonalną obsługą lub zastosowaniem do celów innych niż sugeruje niniejsza instrukcja obsługi.

13.1 ODPOWIEDZIALNOŚĆ ZA WADY

Producent zgodnie z przepisami prawnymi odpowiada na podstawie umów (zakupu, o dzieło itp.) za to, że towar lub świadczenie w momencie dostawy są wolne od wad. Odpowiedzialność dotyczy wszystkich części (z wyjątkiem rozdziału 13.3), jak również kosztów pracy, transportu i podróży. Wszelkie ewentualne szkody wtórne są wykluczone.

Kupujący użytkownik końcowy – odpowiedzialność prawna za wady przez okres 24 miesięcy od daty wystawienia dokumentu sprzedaży.

Kupujący przedsiębiorca – obowiązuje odpowiedzialność za wady przez okres 6 miesięcy od daty wystawienia dokumentu sprzedaży. W trybie jednozmianowym.

Dodatkowe ustalenia wymagają zawsze formy pisemnej, ustalenia ustne nie są wiążące.

13.2 DOBROWOLNA DODATKOWO UDZIELONA GWARANCJA

W porównaniu z ustawową odpowiedzialnością za wady, dobrowolna dodatkowo udzielona gwarancja jest dobrowolnym podjętym zobowiązaniem, że towar lub świadczenie pozostanie wolne od wad przez określony czas dodatkowo ponad zakres ustawowej odpowiedzialności za wady. Gwarancja wymaga formy pisemnej. Ustalenia ustne są wykluczone. Gwarancja obejmuje tylko części mechaniczne (z wyjątkiem rozdziału 13.3), nie obejmuje kosztów pracy, transportu oraz kosztów podróży. Ewentualne szkody wtórne są wykluczone.

Sprzedawca udziela gwarancji na **okres 12 miesięcy lub maksymalnie 1600 godzin eksploatacji** na elementy części mechanicznych (z wyjątkiem rozdziału 13.3). Tryb jednozmianowy.

Sprzedawca udziela gwarancji na **okres 6 miesięcy na części zamienne** (z wyjątkiem rozdziału 13.3).

W przypadku towaru używanego obowiązują tylko i wyłącznie ustawowe postanowienia dotyczące odpowiedzialności za wady, która wynosi 1 rok dla kupującego użytkownika końcowego i 3 miesiąca dla kupującego przedsiębiorcy..

13.3 WYŁĄCZENIA Z TYTUŁU ODPOWIEDZIALNOŚCI ZA WADY ORAZ Z TYTUŁU GWARANCJI

- Jeśli wada nie występowała w momencie dostawy.
- W przypadku uszkodzenia towaru podczas transportu (takie uszkodzenia należy zgłaszać przewoźnikowi podczas odbioru, wszelkie wysyłki są ubezpieczone).
- Wady spowodowane niewłaściwym zastosowaniem lub przeciążaniem (klasyfikacja zastosowania – majsterkowicz, rzemieślnik, produkcja profesjonalna, produkcja przemysłowa).
- Wady spowodowane nieprofesjonalną instalacją, nieprofesjonalnym wprowadzeniem do eksploatacji, nieprofesjonalnym obchodzeniem się, konserwacją, obsługą lub przechowywaniem, albo zaniedbaniem opieki nad towarem.

- W przypadku nieprzestrzegania zalecanych warunków eksploatacji i instalacji (płyta podstawowa urządzenia, instalacja elektryczna, przewody sprężonego powietrza, przewody ssawne).
- Jeśli wada wystąpiła na skutek niewłaściwej obsługi lub działania siły zewnętrznej (np. zadrapania, wgniecenia, skręcenia itp.).
- Nie ponosimy odpowiedzialności za wszelkie szkody wtórne (takie jak szkody nieprzewidywalne).
- Nie ponosimy odpowiedzialności za zużycia związane z wyglądem i w wyniku codziennego użytkowania (np. uszkodzenia lakieru, zarysowania itp.).
- Nie ponosimy odpowiedzialności za jakiegokolwiek wady spowodowane zanieczyszczeniem.
- Nie ponosimy odpowiedzialności za wady spowodowane nieprzestrzeganiem wskazówek zawartych w instrukcji obsługi lub instrukcji dotyczących konserwacji lub wynikających z zastosowania niezgodnego z instrukcją obsługi albo normalnym sposobem użytkowania.
- Nie ponosimy odpowiedzialności za części eksploatacyjne (np. łożyska, pasy, koła zębate, segmenty, pręty gwintowane, nakrętki gwintowane, zęby, łamacze wiórów ...), oraz części z tworzyw sztucznych (np. uchwyty, klamki, dźwignie, naklejki, zatyczki, osłony, nośniki rolek, rolki gumowane ...).
- Nie ponosimy odpowiedzialności za wady spowodowane modyfikacjami, naprawami, ostrzeniem oraz czynnościami, które nie były wykonane przez osoby upoważnione producentem, lub certyfikowanym sprzedawcą albo autoryzowanym serwisem producenta lub certyfikowanego sprzedawcy.
- Nie ponosimy odpowiedzialności za wady powstałe na skutek korozji, pożaru lub zalania.
- Nie ponosimy odpowiedzialności za wady powstałe na skutek czynników zewnętrznych, takich jak praca 2-fazowa, wadliwa ochrona elektryczna, napięcie dalsze, przepięcie (widocznie spalone części lub płytki drukowane) oprócz normalnych odchyłeń, uderzenie pioruna.
- Odpowiedzialność zgodnie z obowiązującymi przepisami danego kraju dla silników, wyłączników/przełączników elektrycznych, tablic elektrycznych itp.
- Naruszenie plomby ochronnej, tabliczki informacyjnej lub numeru seryjnego, chyba, że uszkodzenie nastąpiło na skutek normalnego użytkowania. Plomby i numery seryjne są nieodłączną częścią towaru i w żaden sposób nie ograniczają prawa kupującego do używania i obchodzenia się towarem w pełnym zakresie, do jakiego towar jest przeznaczony.
- Elektryczne użytkowanie towaru w warunkach, które nie są odpowiednie ze względu na temperaturę, zapylenie, wilgotność, chemiczne i mechaniczne wpływy środowiska, które jest bezpośrednio określone przez sprzedawcę lub producenta.
- Uszkodzenia spowodowane nadmiernym obciążaniem lub użytkowaniem niezgodnym z warunkami określonymi w dokumentacji lub ogólnymi zasadami.
- Ingerencje wykonane przez osoby niewykwalifikowane lub zmiana parametrów.
- Towar, który był zmodyfikowany przez klienta (lakier, zginanie itp.), jeśli w wyniku tej modyfikacji wystąpiła wada.
- Uszkodzenia spowodowane żywiołami lub siłą wyższą.
- Stosowanie niewłaściwych lub nieoryginalnych materiałów eksploatacyjnych, ani ewentualnie z tego wynikające szkody, chyba, że takie użycie jest normalne i nie zostało wykluczone w załączonej instrukcji obsługi.

14. WARUNKI SERWISU

W przypadku jakiegokolwiek awarii w okresie gwarancyjnym lub pogwarancyjnym należy skontaktować się z producentem lub certyfikowanym sprzedawcą albo serwisem.



CE DECLARATION OF CONFORMITY CE PROHLÁŠENÍ O SHODĚ

The manufacturer / Výrobce: ADAMIK Company, s.r.o.
Registered office / Sídlo společnosti: Mitrovická 804, 739 21 Paskov, Czech Republic

whose responsibility for the relevant technical document is / jehož odpovědnost za příslušný technický dokument nese:

Name / Jméno Ing. Petr Adamík

declares under his own responsibility that the machine / na svou vlastní zodpovědnost prohlašuje, že strojní zařízení:

Product / Výrobek: Dust filtering unit / Odsávací a filtrační jednotka
Type / Typ: FT 502 SF, FT 502 HSF, FT 502 VSF, FT 502 VHSE,
FT 502 PEA, FT 502 PEAC, FT 502 PEAM,
FT 502 VPEA, FT 502 VPEAC, FT 502 VPEAM

Serial number / Výrobní číslo:

Year of production / Rok výroby:

complies with the requirements given in the Machinery Directive **2006/42/CE** and Low Voltage Directive **2014/35/CE**, as amended by the subsequent directives issued by the EEC Council.

Provided that the product it is used and maintained in accordance with the generally accepted codes of good practice and the recommendations of the instructions manual, meets the essential safety and health requirements of the Machinery Directive.

For the most specific risks of this machine, safety and compliance with the essential requirements of the Directive has been based on elements of:

- **EN ISO 12100:2010** - Safety of machinery, General principles for design, Risk assessment and risk reduction
- **EN 60204-1:2006+A1:2009+AC:2010** - Safety of machinery - Electrical equipment of machines- Part 1: General requirements- Industrial electrical device.

The manufacturer undertakes to transmit all the papers, in response to a reasoned request of the competent national authorities, with relevant informations on this almost-machine and leaves intact his intellectual property rights. /

*splňuje požadavky Směrnice o strojních zařízeních **2006/42/ES** a Směrnice o zařízeních nízkého napětí **2014/35/ES**, ve znění následných směrnic vydaných Radou EHS.*

Za předpokladu, že je výrobek používán a udržován v souladu s obecně uznávanými kodexy správné praxe a doporučeními návodu k obsluze, splňuje základní požadavky na bezpečnost a ochranu zdraví stanovené směrnicí o strojních zařízeních.

Pro nejspeciřičtější rizika tohoto stroje byla bezpečnost a shoda se základními požadavky směrnice založena na prvcích:

- **EN ISO 12100:2010** - Bezpečnost strojních zařízení, Obecné zásady pro konstrukci, Hodnocení rizik a snižování rizik

EN 60204-1:2006+A1:2009+AC:2010 - Bezpečnost strojních zařízení - Elektrická zařízení strojů - Část 1: Obecné požadavky - Průmyslová elektrická zařízení.

Výrobce se zavazuje předat veškeré dokumenty na základě odůvodněné žádosti příslušných národních orgánů s příslušnými informacemi o tomto stroji a ponechává svá práva duševního vlastnictví nedotčena. /

Place, date / Místo, dne: Paskov, 2.4.2025

Legal representative / Zákonný zástupce společnosti:
Ing. Petr Adamík, CEO / Ing. Petr Adamík, jednatel společnosti

ADAMIK Company, s.r.o.
CZ-190 00 PRAHA 2, Paříkova 910/9
IČ: 26845318  CZECH REPUBLIC
.....



CE DECLARATION OF CONFORMITY CE PROHLÁŠENÍ O SHODĚ

The manufacturer / Výrobce: ADAMIK Company, s.r.o.
Registered office / Sídlo společnosti: Mitrovická 804, 739 21 Paskov, Czech Republic

whose responsibility for the relevant technical document is / jehož odpovědnost za příslušný technický dokument nese:

Name / Jméno Ing. Petr Adamík

declares under his own responsibility that the machine / na svou vlastní zodpovědnost prohlašuje, že strojní zařízení:

Product / Výrobek: Dust filtering unit / *Odsávací a filtrační jednotka*
Type / Typ: FT 504 SF, FT 504 HSF, FT 504 VSF, FT 504 VHSE,
FT 504 PEÁ, FT 504 PEAC, FT 504 PEAM,
FT 504 VPEA, FT 504 VPEAC, FT 504 VPEAM

Serial number / Výrobní číslo:
Year of production / Rok výroby:

complies with the requirements given in the Machinery Directive **2006/42/CE** and Low Voltage Directive **2014/35/CE**, as amended by the subsequent directives issued by the EEC Council.

Provided that the product it is used and maintained in accordance with the generally accepted codes of good practice and the recommendations of the instructions manual, meets the essential safety and health requirements of the Machinery Directive.

For the most specific risks of this machine, safety and compliance with the essential requirements of the Directive has been based on elements of:

- **EN ISO 12100:2010** - Safety of machinery, General principles for design, Risk assessment and risk reduction
- **EN 60204-1:2006+A1:2009+AC:2010** - Safety of machinery - Electrical equipment of machines- Part 1: General requirements- Industrial electrical device.

The manufacturer undertakes to transmit all the papers, in response to a reasoned request of the competent national authorities, with relevant informations on this almost-machine and leaves intact his intellectual property rights. /

*splňuje požadavky Směrnice o strojních zařízeních **2006/42/ES** a Směrnice o zařízeních nízkého napětí **2014/35/ES**, ve znění následných směrnic vydaných Radou EHS.*

Za předpokladu, že je výrobek používán a udržován v souladu s obecně uznávanými kodexy správné praxe a doporučeními návodu k obsluze, splňuje základní požadavky na bezpečnost a ochranu zdraví stanovené směrnicí o strojních zařízeních.

Pro nejspecifičtější rizika tohoto stroje byla bezpečnost a shoda se základními požadavky směrnice založena na prvcích:

- **EN ISO 12100:2010** - *Bezpečnost strojních zařízení, Obecné zásady pro konstrukci, Hodnocení rizik a snižování rizik*

EN 60204-1:2006+A1:2009+AC:2010 - Bezpečnost strojních zařízení - Elektrická zařízení strojů - Část 1: Obecné požadavky - Průmyslová elektrická zařízení.

Výrobce se zavazuje předat veškeré dokumenty na základě odůvodněné žádosti příslušných národních orgánů s příslušnými informacemi o tomto stroji a ponechává svá práva duševního vlastnictví nedotčena. /

Place, date / Místo, dne: Paskov, 2.4.2025

Legal representative / Zákonný zástupce společnosti:

Ing. Petr Adamík, CEO / Ing. Petr Adamík, jednatel společnosti

ADAMIK Company, s.r.o.
CZ-190 00 PRAHA 2, Paříkova 910/9
IČ: 26845318  CZECH REPUBLIC
CZ26845318

ŚWIADECTWO JAKOŚCI I KOMPLETNOŚCI WYROBU

Odpylacz:

FT 502 SF	<input type="checkbox"/>	FT 502 PEA	<input type="checkbox"/>	FT 502 PEAM	<input type="checkbox"/>
FT 502 VSF	<input type="checkbox"/>	FT 502 VPEA	<input type="checkbox"/>	FT 502 VPEAM	<input type="checkbox"/>
FT 502 HSF	<input type="checkbox"/>	FT 502 PEAC	<input type="checkbox"/>	<input type="checkbox"/>
FT 502 VHSF	<input type="checkbox"/>	FT 502 VPEAC	<input type="checkbox"/>		
FT 504 SF	<input type="checkbox"/>	FT 504 PEA	<input type="checkbox"/>	FT 504 PEAM	<input type="checkbox"/>
FT 504 VSF	<input type="checkbox"/>	FT 504 VPEA	<input type="checkbox"/>	FT 504 VPEAM	<input type="checkbox"/>
FT 504 HSF	<input type="checkbox"/>	FT 504 PEAC	<input type="checkbox"/>	<input type="checkbox"/>
FT 504 VHSF	<input type="checkbox"/>	FT 504 VPEAC	<input type="checkbox"/>		

Numer seryjny produktu:	Kontrolę wykonał:	Data:
--------------------------------	--------------------------	--------------

Data sprzedaży:	Produkt wydał:
------------------------	-----------------------

Raport serwisowy / naprawczy:

Data odbioru w celu naprawy:	Opis:	Naprawę wykonał:

v.2026.05

ADAMIK Company, s.r.o.
Mitrovická 804, 739 21 Paskov
Republika Czeska

NIP EU: CZ26845318
Tel.: +420 774 883 858
e-mail: info@adamikcompany.com

www.adamikcompany.pl | www.adamikshop.pl