

NÁVOD K POUŽITÍ



**ODSÁVACÍ ZAŘÍZENÍ ADAMIK
řada FT 416, FT 420 a FT 440**

OBSAH

1. IDENTIFIKAČNÍ ÚDAJE.....	4
2. ZÁKLADNÍ INFORMACE	4
2.1 ÚČEL PŘÍRUČKY.....	4
2.2 POUŽITÉ SYMBOLY.....	5
2.3 DEFINICE KVALIFIKACE OBSLUHY	6
3. BEZPEČNOSTNÍ POKYNY	6
3.1 ZBYTKOVÁ (REZIDUÁLNÍ) RIZIKA	7
3.2 VŠEOBECNÁ BEZPEČNOSTNÍ UPOZORNĚNÍ.....	7
3.3 BEZPEČNOSTNÍ UPOZORNĚNÍ PRO MANIPULACI, MONTÁŽ A INSTALACI.....	8
3.4 BEZPEČNOSTNÍ UPOZORNĚNÍ PRO URČENÉ POUŽITÍ	8
3.5 BEZPEČNOSTNÍ UPOZORNĚNÍ PRO SEŘÍZENÍ/ÚDRŽBU	8
3.6 BEZPEČNOSTNÍ UPOZORNĚNÍ PRO VLIV NA ŽIVOTNÍ PROSTŘEDÍ.....	9
3.7 BEZPEČNOSTNÍ ZNAČKY UMÍSTĚNÉ NA STROJI	9
3.8 RIZIKO MIMOŘÁDNÉ PŘEDVÍDATELNÉ SITUACE	10
4. INFORMACE PRO MANIPULACI, MONTÁŽ A INSTALACI	11
4.1 MANIPULACE, SKLADOVÁNÍ A BALENÍ	11
4.2 POKYNY PRO MONTÁŽ STROJE.....	11
4.3 MONTÁŽ STROJE	13
4.3.1 Nasazení filtrů	13
4.3.2 Nasazení odpadních vaků.....	14
4.4 INSTALACE STROJE.....	14
4.5 ELEKTRICKÉ PŘIPOJENÍ	15
4.5.1 Připojení k síti elektrického napětí.....	16
4.5.2 Elektrické schéma	17
4.6 INSTALACE VOLITELNÉHO PŘÍSLUŠENSTVÍ.....	17
4.7 ZKUŠEBNÍ PROVOZ.....	18
4.7.1 Spuštění stroje	18
5. TECHNICKÁ SPECIFIKACE	19
5.1 IDENTIFIKACE VÝROBCE A STROJE	19
5.2 POPIS STROJE A PROVOZNÍHO CYKLU	19
5.3 TECHNICKÁ DATA	20
5.3.1 Rozměry a hmotnost – řada FT 416.....	20
5.3.2 Rozměry a hmotnost – řada FT 420.....	21
5.3.3 Rozměry a hmotnost – řada FT 440.....	22
5.3.4 Hluk.....	22
5.3.5 Obsah dodávky – řada FT 416.....	23
5.3.6 Obsah dodávky – řada FT 420.....	24

5.3.7 Obsah dodávky – řada FT 440.....	25
5.4 POPIS BEZPEČNOSTNÍHO ZAŘÍZENÍ	26
5.5 OBVODOVÉ PLOCHY	26
6. INFORMACE K UŽÍVÁNÍ	26
6.1 DOPORUČENÍ PRO POUŽÍVÁNÍ	26
6.2 SPRÁVNÉ POUŽITÍ / NESPRÁVNÉ POUŽITÍ	27
6.2.1 Typ odsávaného materiálu.....	27
6.3 V PŘÍPADĚ POŽÁRU	27
7. ÚDRŽBA	28
7.1 DOPORUČENÍ PRO ÚDRŽBU.....	28
7.2 VYPRAZDŇOVÁNÍ ODPADNÍCH VAKŮ.....	29
7.3 ČIŠTĚNÍ FILTRŮ.....	29
7.4 TABULKA PLÁNOVANÝCH INTERVALŮ ÚDRŽBY	30
7.5 ČIŠTĚNÍ A LIKVIDACE	30
8. ŘEŠENÍ PROBLÉMŮ.....	31
9. INFORMACE O VÝMĚNĚ DÍLŮ	31
9.1 OBJEDNÁNÍ NÁHRADNÍCH DÍLŮ A PŘÍSLUŠENSTVÍ	31
9.2 DOPORUČENÍ PRO VÝMĚNU NÁHRADNÍCH DÍLŮ	31
9.3 SEZNAM VYMĚNITELNÝCH NÁHRADNÍCH DÍLŮ	33
9.3.1 Řada FT 416.....	33
9.3.2 Řada FT 420.....	36
9.3.3 Řada FT 440.....	39
9.4 VOLITELNÁ VÝBAVA	41
9.5 VYŘAZENÍ Z PROVOZU.....	42
10. AUTOMATICKÉ SPOUŠTĚNÍ SE STROJEM (je-li ve výbavě).....	44
11. UCHYCENÍ POLYESTEROVÝCH FILTRŮ FPEA/ FPEAC/FPEAM (jsou-li ve výbavě)	46
12. OVLÁDÁNÍ MOTORICKÉHO ČIŠTĚNÍ FILTRŮ (je-li ve výbavě)	47
13. ZÁRUKA	48
13.1 ODPOVĚDNOST ZA VADY	48
13.2 DOBROVOLNÁ DODATEČNĚ POSKYTNUTÁ ZÁRUKA	48
13.3 VÝJIMKY Z ODPOVĚDNOSTI ZA VADY A ZE ZÁRUKY	48
14. SERVISNÍ PODMÍNKY	49

1. IDENTIFIKAČNÍ ÚDAJE

Název a adresa výrobce:



ADAMIK Company, s.r.o.
Mitrovická 804
739 21 Paskov
Česká republika
IČ: 26845318

2. ZÁKLADNÍ INFORMACE

2.1 ÚČEL PŘÍRUČKY

Účelem této příručky je poskytnout částečně provozovateli stroje, obsluze a technikovi údržby pokyny k použití, prevenci a snížení rizik při interakci člověk-stroj.

Osoba	Kapitoly v manuálu, se kterými se musí seznámit
Ten, kdo jednotku instaluje	<ul style="list-style-type: none">- Základní informace- Bezpečnostní pokyny- Informace pro manipulaci, montáž a instalaci- Technická specifikace- Informace o výměně dílů
Operátor	<ul style="list-style-type: none">- Základní informace- Bezpečnostní pokyny- Informace k užívání
Technik údržby	<ul style="list-style-type: none">- Základní informace- Bezpečnostní pokyny- Informace pro manipulaci, montáž a instalaci- Informace k užívání- Údržba- Řešení problémů- Informace o výměně dílů

Dokumentaci musí odpovědná osoba uchovávat na vhodném místě tak, aby byla vždy k dispozici ke konzultaci v čitelném a přehledném stavu. V případě ztráty nebo opotřebení si vyžádejte náhradní dokumentaci přímo od výrobce.

Konkrétní témata, která vás zajímají, snadno najdete v obsahu.

Některé informace nemusí plně odpovídat skutečné konfiguraci dodaného stroje.









Jakékoli dodatečné informace, které mohou být vloženy, neovlivní čitelnost a neohrozí úroveň bezpečnosti.




Výrobce si vyhrazuje právo na změnu údajů, aniž by byl povinen to předem oznámit, pokud tyto změny nezmění úroveň bezpečnosti.

Jakákoli zpětná vazba provozovatelů může být důležitým příspěvkem pro zlepšení poprodejních služeb, které výrobce nabízí svým zákazníkům.

Některé symboly, jejichž význam je popsán níže, se používají ke zvýraznění některého textu nebo k označení výrazně důležitých specifikací.

2.2 POUŽITÉ SYMBOLY

Symbol	Popis
	Nebezpečí – Varování Symbol označuje situace vážného nebezpečí, které v případě zanedbání mohou vážně ohrozit zdraví a bezpečnost osob.
	Nebezpečí – Varování Symbol označuje situace vážného nebezpečí, které při zanedbání mohou způsobit požár a vážně ohrozit zdraví a bezpečnost osob.
	Nebezpečí výbuchu Tento symbol označuje situace vážného nebezpečí, které v případě zanedbání mohou způsobit výbuch a vážně ohrozit zdraví a bezpečnost lidí.
	Pozor - Varování Symbol označuje potřebu přijmout přiměřené chování, aby nedošlo k ohrožení zdraví a bezpečnosti lidí a nedošlo k ekonomickým škodám.
	Důležité Symbol označuje velmi důležité technické a provozní informace, které nesmí být opomíjeny.
	Používejte ochranné rukavice.
	Noste bezpečnostní obuv.
	Používejte ochrannou masku na obličej.

Symbol	Popis
	Používejte ochranu sluchu.
	Používejte ochranné brýle.
	Používejte ochrannou přilbu.

2.3 DEFINICE KVALIFIKACE OBSLUHY

Některé termíny, které se v příručce často používají, jsou popsány za účelem jednoznačného určení jejich významu.

Kvalifikace obsluhy	Popis
Kvalifikovaný personál	Zaměstnanci, kteří absolvovali specializaci, vzdělávání, školení či kurzy a mají zkušenosti s instalací, uváděním do provozu a údržbou zařízení.
Zkušený technik údržby	Technik vybraný a oprávněný z těch, kteří mají kvalifikaci, dovednosti a informace, k provádění běžných a mimořádných zásahů údržby.

3. BEZPEČNOSTNÍ POKYNY



Zařízení je určeno pro odsávání třísek a pilin od dřevoobráběcích strojů. Nesmí se používat pro materiály snadno hořlavé a výbušné. Nedoporučuje se používat na odsávání abrazivních materiálů (např. kovy). Nesmí se odsávat kousky dřeva (suky apod.), které mohou způsobit ulomení nebo deformaci oběžného kola. Zařízení je použitelné pro vnější okolí bez nebezpečí požáru.



Pečlivě si přečtete pokyny v této příručce a pokyny týkající se přímo stroje a na stroji uvedené.

3.1 ZBYTKOVÁ (REZIDUÁLNÍ) RIZIKA

Zbytkové riziko	Popis
Nebezpečí napětí	Údržbářské práce prováděné na elektrických částech stroje s sebou nesou riziko úrazu elektrickým proudem.
Nebezpečí vdechnutí prachu	Činnosti údržby prováděné uvnitř stroje zahrnují riziko vdechnutí potenciálně karcinogenního prachu.
Riziko požáru	Rutinní operace prováděné navzdory zákazu popsanému v kapitole „Správné použití/Nesprávné použití“. Údržbářské úkony prováděné navzdory zákazu popsanému v části "7.1 Doporučení pro údržbu".
Nebezpečí výbuchu	Údržbářské operace prováděné navzdory zákazu vyjádřenému v části "6.2 Správné použití / nesprávné použití". Údržbářské úkony prováděné navzdory zákazu vyjádřenému v části "7.1 Doporučení pro údržbu".
Nebezpečí pořezání	Údržbářské operace prováděné bez použití ochranných rukavic pro odstraňování pohyblivých plechových dílů s sebou nesou riziko pořezání prstů.

3.2 VŠEOBECNÁ BEZPEČNOSTNÍ UPOZORNĚNÍ

Personál provádějící jakýkoli typ zásahu po celou dobu životnosti stroje musí mít přesné technické dovednosti, speciální schopnosti vyplývající z nabytých a uznávaných zkušeností v daném odvětví, musí být proškolen v používání nezbytných pracovních nástrojů a vhodných osobních ochranných prostředků s odkazem na platné zákony a platné v místě použití stroje.

Nedodržení těchto požadavků může způsobit poškození zdraví a bezpečnosti lidí.

Používejte osobní ochranné prostředky uvedené v návodu.



Stroj obsahuje potenciálně výbušné usazeniny prachu a/nebo plyny, proto je zakázáno přibližovat se nebo vnášet do stroje jakýkoli možný zdroj vznícení:

- ***Otevřený plamen***
- ***Horké povrchy***
- ***Jiskry***
- ***Plyn***
- ***Elektrické části pod napětím***
- ***Elektrostatický náboj***

3.3 BEZPEČNOSTNÍ UPOZORNĚNÍ PRO MANIPULACI, MONTÁŽ A INSTALACI

Pro manipulaci používejte vhodné zvedací zařízení a přijměte všechna bezpečnostní opatření určená pro činnosti prováděné na pracovišti.

Před přemístěním stroje jej odpojte od elektrického napájení a sběrného potrubí.



Elektrostatický náboj nahromaděný v ohebných trubkách by mohl zapálit požár. Proto musí mít elektrickou vodivost a být uzemněny.



Stroj musí být instalován v prostoru, kde není prostředí s nebezpečím výbuchu.

3.4 BEZPEČNOSTNÍ UPOZORNĚNÍ PRO URČENÉ POUŽITÍ

Stroj byl navržen tak, aby pracoval v mezích předepsaných a uvedených v návodu.

Stroj je navržen pro provoz v prostředí chráněném před atmosférickým počasím.

Použití stroje k dosažení jiných úrovní produkce, než jsou ty, které jsou popsány v této příručce, bude považováno za „NESPRAVNÉ POUŽITÍ“.

Pečlivě si přečtěte pokyny v části "6. Informace k užívání".

Abyste byli připraveni na nouzové situace, pečlivě si přečtěte pokyny v části "6.3 V případě požáru".

3.5 BEZPEČNOSTNÍ UPOZORNĚNÍ PRO SEŘÍZENÍ/ÚDRŽBU

Provádějte běžnou údržbu, jak je uvedeno v tomto návodu.

Před jakoukoli údržbou odpojte stroj od všech zdrojů energie.



Během seřizování a údržby se mohou vyskytovat potenciálně výbušné atmosféry, proto je zakázáno přibližovat se nebo vnášet do stroje jakýkoli možný zdroj vznícení:

- ***Otevřený plamen***
- ***Horké povrchy***
- ***Jiskry***
- ***Plyn***
- ***Elektrické části pod napětím***
- ***Elektrostatický náboj***

3.6 BEZPEČNOSTNÍ UPOZORNĚNÍ PRO VLIV NA ŽIVOTNÍ PROSTŘEDÍ

Před použitím stroje musí být provozovatelem obsluze poskytnuty informace, pokyny a školení o látkách, pro které má být stroj používán, včetně toho, jak bezpečně odstranit a zlikvidovat nashromážděné znečišťující látky.

Nerozptylujte znečišťující materiál do životního prostředí. Likvidaci provádějte v souladu s příslušnými platnými zákony.



Nesprávné čištění nebo nedostatečná výměna filtrů může způsobit rozptýlení znečišťujících látek ve vnějším prostředí.

3.7 BEZPEČNOSTNÍ ZNAČKY UMÍSTĚNÉ NA STROJI

Na stroji musí jsou umístěny následující výstražné štítky. Některé značky nemusí být přítomny, pokud odkazují na volitelné součásti, které nejsou nainstalovány.

Symbol	Popis
	Bod pro uzemnění
	Nebezpečí vtažení končetin, vlasů a volné součástí oděvů do vstupních otvorů zařízení.
	Udržujte končetiny, vlasy a volné součásti oděvu v dostatečné vzdálenosti od vstupních otvorů. Hrozí jejich vtažení do vstupních otvorů zařízení, což může způsobit zranění.
	Výstraha.
	Směr otáčení rotoru.
	NEBEZPEČÍ! Nebezpečí vážného pořezání. Před odstraněním prachových uzávěrů a hadic odpojte odsávač od zdroje napájení a počkejte 5 minut, aby se vnitřní rotující součásti zastavily.



POZOR! Pro snížení rizika zranění pohyblivými částmi udržujte ruce a prsty v dostatečné vzdálenosti od vstupních otvorů. Jednotku provozujte pouze se vstupními otvory zakrytými krytkami nebo připojenými k flexibilní hadici. Po vypnutí odsávače se oběžné kolo dále otáčí po dobu 5 minut. Před servisem nebo čištěním prachových materiálů se ujistěte, že je odsávač vypnutý, odpojený od zdroje napájení a že se oběžné kolo přestalo otáčet.



VAROVÁNÍ! Tento spotřebič obsahuje prach nebezpečný pro zdraví. Operace vyprazdňování vaků a filtrů a údržby, včetně odstraňování součástí na zachycování prachu, musí být prováděny pouze oprávněnými osobami s vhodnou osobní ochranou. Neprovozujte odsávač bez plně nainstalovaného filtračního systému.

3.8 RIZIKO MIMOŘÁDNÉ PŘEDVÍDATELNÉ SITUACE

Zachycení předmětu na oběžné kolo (dlouhé mokré třísky, hadr, papír) se projeví náhlou vibrací. Odsávací zařízení je nutno vypnout, počkat, až se oběžné kolo zastaví, vytáhnout přívodní šňůru ze zásuvky elektrické sítě. Pak se provede demontáž potrubí (hadice, potrubní prvky), vyčištění oběžného kola a zpětná montáž.

Kvalifikovaný personál musí minimálně 1 x ročně provést technické přezkoušení, které spočívá např. v přezkoušení poškození filtru, kontrole vzduchotěsnosti stroje a potrubního systému a správné funkce řídicího a regulačního mechanismu.

4. INFORMACE PRO MANIPULACI, MONTÁŽ A INSTALACI

4.1 MANIPULACE, SKLADOVÁNÍ A BALENÍ



Standardní balení stroje nezaručuje ochranu před deštěm. Stroj musí být skladován v uzavřeném prostředí s relativní vlhkostí nižší než 70 %.



Stroj musí být skladován při teplotách mezi -10 °C a +40 °C včetně.



Při manipulaci s materiály používejte vhodná zvedací zařízení a dodržujte všechna bezpečnostní opatření požadovaná pro činnosti na pracovišti. S obalovým materiálem naložte dle platné legislativy.



Stroj je dodáván v demontovaném stavu.

Zajistěte vymezenou a přiměřenou plochu s rovnou podlahou nebo povrchem pro vykládání a ukládání balení.

Vždy je vhodné držet obaly při manipulaci ve vodorovné poloze, aby nedošlo ke ztrátě stability a/nebo k jejich převrácení.

4.2 POKYNY PRO MONTÁŽ STROJE



Stroj je potřeba sestavit.



Stroj musí být instalován v pevné poloze. Strojní zařízení musí být namontováno v místě stanoveném projektem provozovatele.



K montáži stroje je nutná současná přítomnost dvou kvalifikovaných osob. Musí absolvovat specializační a školicí kurzy a musí mít zkušenosti s instalací, aktivací a prováděním údržby systémů.



Montáž stroje nemůžou provádět osoby pod vlivem alkoholu, drog a veškerých jiných omamných látek. V opačném případě hrozí poškození zdraví nebo případně smrt.



Před započítím montáže je nutné seznámit se s návodem k montáži a použití filtrační nástavby. Jednotlivé kroky montáže je nutno provést přesně v pořadí uvedeném v tomto návodu.



Před montáží vizuálně zkontrolujte stroj, abyste se ujistili, že nebyl poškozen během přepravy. Pokud jeví známky poškození, informujte prodávajícího do 2 dnů od doručení. Pozdější reklamace nebude brána v úvahu.



Než budete pokračovat s montáží, přečtěte si odstavec "4.5 Instalace stroje".



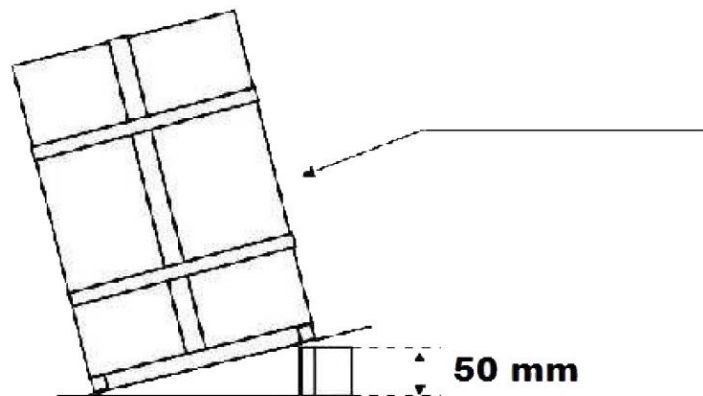
Při montáži používejte osobní ochranné prostředky uvedené v návodu.



Z přepravních důvodů a/nebo na základě zvláštních dohod mezi zákazníkem a dodavatelem se mohou díly potřebné k sestavení stroje lišit od dílů popsanych v popisu montáže.



Před otevřením obalu nakloňte bednu jen tak, aby nedošlo k převrácení stroje. Nepřekračujte maximální úhel uvedený na obrázku níže.



Před montáží je nutné znát hmotnost komponentů.



Pro manipulaci používejte vhodné zvedací zařízení. Přijměte všechna bezpečnostní opatření určená pro činnosti prováděné na pracovišti.



Elektrostatický náboj nahromaděný v ohebných trubkách by mohl zapříčinit vznik požáru. Proto musí mít elektrickou vodivost a být uzemněny.



Stroj musí být instalován v prostoru, kde není prostředí s nebezpečím výbuchu.



Stroj je navržen pro provoz v prostředí chráněném před atmosférickým počasím.



Pro informace ohledně správné instalace stroje a správné dimenzování sacího potrubí kontaktujte prosím předem technické oddělení společnosti ADAMIK Company.

4.3 MONTÁŽ STROJE



Při montáži používejte osobní ochranné prostředky.

Vyrovnaní potenciálů

Vodivé části odsávacího zařízení musí být pospojovány mezi sebou a s ochranným vodičem napájecího elektrorozvodu. Je nutno dbát na to, aby dodatečná vedení, výrobcem předvídaná, nebyla odstraněna nebo poškozena.

Stroj se doporučuje instalovat v blízkosti inženýrských sítí a připojit jej odsávanému stroji pomocí pevných trubek nebo hadic.

Odsávací zařízení je dodáváno v demontovaném stavu. Kvalifikovaný personál si montáž provede sám.

- Na kovový stojan se maticemi připevní tělo odsavače s motorem a přípojnou šňůrou.
- Na horní část kruhového segmentu se připevní pomocí upínací pásky látkové filtry (viz kapitola 4.3.1 Nasazení filtrů).
- Na dolní část kruhového segmentu se upínací páskou připevní odpadní vaky (viz 4.3.2 Nasazení odpadních vaků).
- Odsávací zařízení se po smontování umístí na určené místo. Pomocí potrubních prvků nebo ohebnou hadicí se odsávací zařízení napojí k obráběcímu stroji.



Pro odvedení elektrostatického náboje musí být odsávací zařízení uzemněno (buď připojením k ochrannému spojení nebo k samotnému uzemnění) osobou s příslušnou elektrotechnickou kvalifikací.



Místnost, ve které je filtrační zařízení se zpětným výfukem vzduchu umístěno, musí být dostatečně odvětrána. Odvětrání musí být v souladu s příslušnými národními normami.

- Odsávací zařízení se připojí vidlicí do zásuvky elektrické sítě.
- Zapnutím vypínače se odsávací zařízení uvede do provozu.
- Vypnutím vypínače se odsávací zařízení vyřadí z provozu.

4.3.1 Nasazení filtrů



Při montáži používejte osobní ochranné prostředky.

- 1) Rozložte filtr po celé jeho délce a lemem u otevřeného okraje filtru provlékněte upínací pásku dodanou se strojem.
- 2) Nasadte otevřený okraj filtru na skruž v horní části základny.
- 3) Zavěste horní poutko filtru do háčku držáku filtru nebo vložte tyč držáku filtru do kapsy pro uchycení filtru na jeho boční straně (dle typu filtru).

Ostatní filtry nasadte stejným způsobem.



Filtr musí být nasazen správně. Nesprávné nasazení filtru může vést k netěsnosti. Filtr, který jeví známky netěsnosti i při správném nasazení, je třeba vyměnit.

4.3.2 Nasazení odpadních vaků

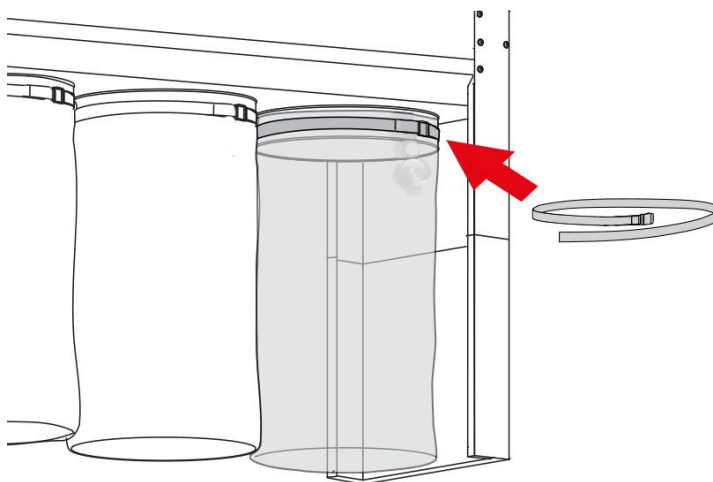


Při montáži používejte osobní ochranné prostředky.

1) Rozložte vak po celé jeho délce.

- V případě PVC odpadních vaků nasadte jeho otevřený okraj na skruž v dolní části základny. Upevněte vak pomocí upínací pásky se sponou dodané se strojem.

- V případě zesílených PE vaků a textilních odpadních vaků lemem u otevřeného okraje filtru provlékněte upínací pásku dodanou se strojem. Upevněte vak na skruž pomocí spony upínací pásky.



Ostatní odpadní vaky nasadte stejným způsobem.



Odpadní vak musí být nasazen správně. Nesprávné nasazení vaku může vést k netěsnosti. Vak, který jeví známky netěsnosti i při správném nasazení, je třeba vyměnit. Je-li použit polyetylénový vak na jedno použití, je třeba provést prostou výměnu vaků.

4.4 INSTALACE STROJE



Při montáži používejte osobní ochranné prostředky.



Používejte osobní ochranné prostředky uvedené v návodu.



Stroj je navržen pro provoz v prostředí chráněném před atmosférickým počasím.



Pro správnou instalaci stroje a správné dimenzování sacího potrubí kontaktujte prosím předem technické oddělení společnosti ADAMIK Company.



Před manipulací se strojem zkontrolujte, zda jsou celkové rozměry a hmotnosti potřebné k provádění prací a údržby bez jakýchkoli omezení pro manipulaci a ustavení stroje.



Stroj musí být instalován na rovném povrchu.



Před zahájením instalace se ujistěte, že vzdálenost mezi odsávacím zařízením a pracovními plochami je dostatečná, aby se minimalizovalo riziko vdechnutí prachu emitovaného během fáze vyprazdňování sběrných vaků.



Před zahájením instalace se ujistěte, že vzdálenost mezi odsávacím zařízením a pracovními oblastmi je dostatečná, aby se minimalizovalo riziko vdechnutí prachu emitovaného během fáze výměny filtrů.

- Montáž viz část "4.2 Pokyny pro montáž stroje".
- Informace o montáži volitelných součástí naleznete v části "4.7 Instalace volitelného příslušenství".
- Stroj se doporučuje instalovat v blízkosti inženýrských sítí a připojit jej ke sběrným systémům pomocí pevných trubek nebo hadic.
- Umístěte filtr do prostředí s provozní teplotou od +5 °C do +40 °C.
- Aby se snížila hladina zvuku v důsledku dozvuků, neumísťujte filtr do rohů, do blízkosti stěn a stropů nebo na zapuštěné kovové konstrukce.

4.5 ELEKTRICKÉ PŘIPOJENÍ



Při montáži používejte osobní ochranné prostředky.



Používejte osobní ochranné prostředky uvedené v návodu.



Před provedením elektrických připojení ověřte správný zdroj napájení.



Elektrické připojení musí provést kvalifikovaný personál. Výrobce nenese zodpovědnost za poškození odsávacího zařízení nebo jiných zařízení dílny vlivem nesprávné nebo neodborné instalace zařízení!



Připojte stroj k uzemňovacímu vodiči pomocí měděného opleteného drátu v souladu s platnými předpisy země, ve které je nainstalován.



4.5.1 Připojení k síti elektrického napětí

Elektrické zařízení je konstruováno pro následující podmínky. Pokud je vyžadován provoz nad rámec podmínek popsaných níže, je nutné provést posouzení, aby bylo elektrické zařízení udržováno v dobrém a bezpečném provozu.

- Teplota okolního vzduchu za provozu: +5 °C až +40 °C na volném vzduchu a průměrná teplota okolního vzduchu za období 24 hodin nesmí překročit +30 °C.
- Vlhkost: 30 % až 70 %.
- Nadmořská výška: do 1 000 m nad hladinou moře.
- Podmínky pro přepravu a skladování: -10 °C až +40 °C.

1) Zkontrolujte:

- napětí
- frekvenci sítě a fáze

Správné údaje pro použití stroje jsou uvedeny na štítku umístěném na motoru oklepu nebo v tabulce technických údajů v návodu.

2) Připojte zdroj napájení.

Připojení k elektrické síti je zajištěno pohyblivým přívodem, zasunutím vidlice do zásuvky 400 V, 16 A, 3 ph elektrické sítě.

Připojte motor k elektrické síti v souladu s aktuálně platnými bezpečnostními zákony. Před spuštěním zařízení zkontrolujte dokonalé uzemnění.

Zkontrolujte, zda napájecí napětí a frekvence odpovídají specifikacím na štítku motoru. Včetně ochrany proti přepětí. Pamatujte, že kalibrační proud tepelného nebo zemního jističe nesmí přeskočit specifikace na typovém štítku.

Vezměte v úvahu, že odebraný proud se bude lišit v rozsahu od 50 do 75 % specifikací na typovém štítku, když je vibrační motor správně instalován na stroj.



Pro všechna volitelná příslušenství, která vyžadují elektrické připojení, se nejprve obraťte na kancelář technické podpory společnosti ADAMIK Company. Viz část "4.7 Instalace volitelného příslušenství".



V případě ztráty napětí v elektrické síti musí obsluha vypnout vypínač a vytáhnout vidlici přívodní šňůry ze zásuvky elektrické sítě. Opětovné spuštění se provádí dle instrukcí uvedených v tomto návodu k obsluze.



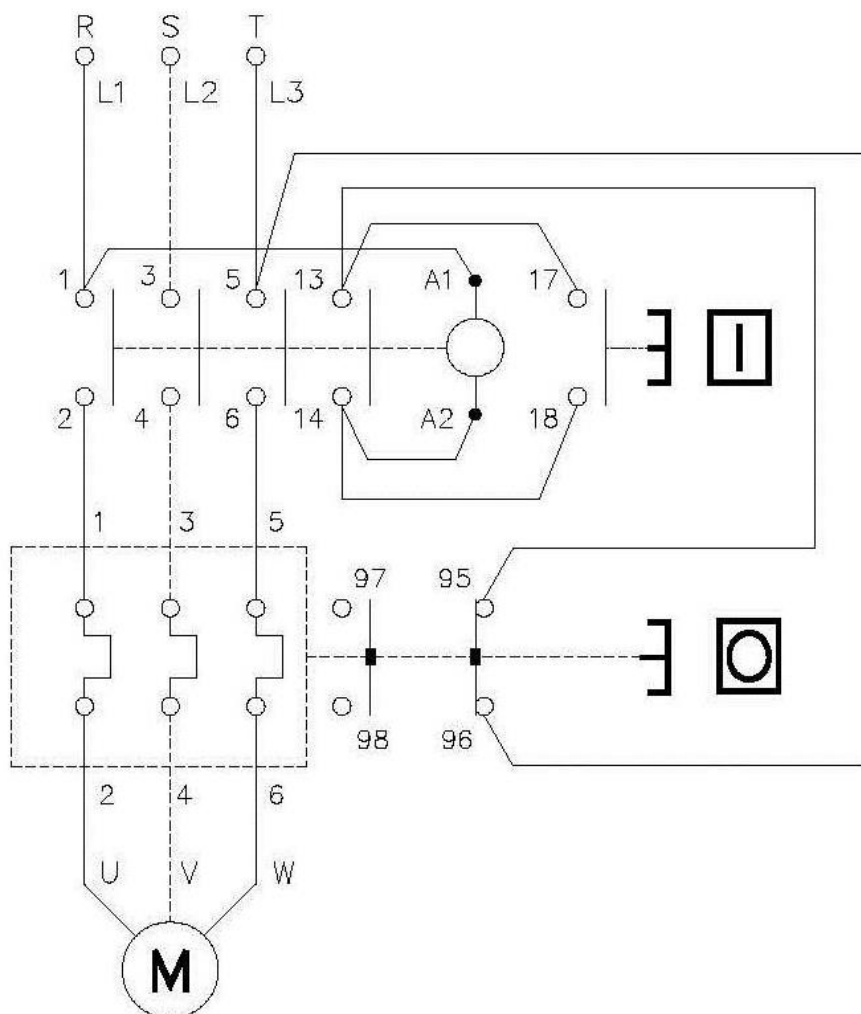
Pracoviště je nutno vybavit příslušným hasicím přístrojem.



Všechny údržbové práce by měla provádět osoba s příslušnou kvalifikací.

4.5.2 Elektrické schéma

400 V, 3 fáze



4.6 INSTALACE VOLITELNÉHO PŘÍSLUŠENSTVÍ



Doplňky, které se obtížně sestavují, nejsou v návodu popsány. Ohledně veškerých informací, je nutné kontaktovat technické oddělení společnosti ADAMIK Company.

Na stroj lze namontovat následující volitelné doplňky:

- odbočka či kalhotový kus
- odsávací hadice
- systém automatického spouštění ADAMIK
- různé typy filtrů a odpadních vaků...

4.7 ZKUŠEBNÍ PROVOZ

4.7.1 Spuštění stroje



Připojte stroj k uzemňovacímu vodiči pomocí měděného opletení v souladu s platnými předpisy země, ve které je nainstalován.



Zkontrolujte, že jsou správně instalovány filtry a odpadní vaky.



Zkontrolujte dotažení šroubů.



Zkontrolujte směr otáček rotoru ventilátoru.



Zkontrolujte, že zařízení nevykazuje vibrace nebo nadměrný hluk.



Prověřte těsnost spojů potrubního systému a jednotky. V místě případných netěsností PŘED ZAHÁJENÍM PROVOZU aplikujte silikonový tmel.

Odsávací zařízení uveďte do provozu zapnutím vypínače. Po několika sekundách „běhu naprázdno“ uveďte do provozu odsávaný obráběcí stroj.

Zkontrolujte otáčky motoru, zda směr otáčení koresponduje se šipkou umístěnou na motoru.

Po dvou minutách ukončete práci na obráběcím stroji a odsávací zařízení po krátkém běhu (několik sekund) vypněte z provozu.

Při provozu je třeba dohlížet zejména na:




- správnou funkci odsávacího zařízení a jeho klidný chod,
- pečovat o čistotu stroje a jeho okolí,
- zatěžovat stroj podle jeho štítkových hodnot a kontrolovat oteplení ložisek,

5. TECHNICKÁ SPECIFIKACE

5.1 IDENTIFIKACE VÝROBCE A STROJE

Identifikace výrobce je uvedena na identifikačním štítku a na prohlášení o shodě.

Štítek uvádí údaje výrobce a technické údaje nezbytné pro správné a bezpečné používání.

 ADAMIK Company, s.r.o. Mitrovická 804 739 21 Paskov Czech Republic  	TYP / TYPE	
	VÝROBNÍ ČÍSLO / PRODUCTION NO.	
	KAPACITA / CAPACITY	m ³ / h
	PODTLAK / UNDERPRESSURE	Pa
	PŘÍKON / POWER	kW
	ROK VÝROBY / PRODUCTION YEAR	

5.2 POPIS STROJE A PROVOZNÍHO CYKLU

Stroj je tvořen ocelovou konstrukcí, je být vybaven ve standardní verzi látkovými filtry a PVC odpadními vaky. Pro uchycení filtrů a odpadních vaků slouží upínací pásy.

Odsávací zařízení je určeno k odsávání třísek a pilin o průměru větším než 0,5 mm.

Odsávaný materiál je unášen potrubní rozvodem do tkaninového filtru. Ve filtru dochází k separaci, čistý vzduch se vrací zpět do pracovního prostředí, odpad se shromažďuje v odpadních vacích.



U odsávání může docházet k nerovnoměrnému plnění odpadních vaků. Na naplňování odpadních vaků má vliv povaha materiálu, zejména jeho struktura a hmotnost, dále pak způsob napojení na potrubní rozvod a další faktory.



Odpadní vaky je nutné vysypávat v maximální hladině 3/4 zaplněnosti. Přepĺňování odpadních vaků může vést k poškození odsávacího zařízení nebo jeho částí.



Pokud v případě PEA filtrů zaregistrujete snížení výkonu odsávání, doporučujeme pročistit filtry stlačeným vzduchem.

5.3 TECHNICKÁ DATA

5.3.1 Rozměry a hmotnost – řada FT 416



Uvedené odsávací kapacity vzduchu lze dosáhnout v případě optimálních podmínek. Odsávací kapacita se může lišit podle typu odsávané látky, její koncentrace, parametrů prostředí, odpracovaných hodin a podobně. Pro správné nastavení velikosti filtru podle požadované aplikace kontaktujte technickou kancelář společnosti ADAMIK Company.

	Jednotky	Typ	
		FT 416 SF	FT 416 HSF
Výkon motoru	kW	1,5	1,5
Napětí	V	400	400
Odsávací kapacita (max)	m ³ /h	4 200	4 200
Podtlak na vstupu (max)	Pa	2 740	2 740
Připojovací hrdlo	mm	160	160
Objem odpadních vaků	l	300	300
Hlučnost	dB	79	79
Filtrační plocha	m ²	3	6
Výška	mm	2 910	2 770
Šířka	mm	700	700
Délka	mm	1 200	1 200
Hmotnost	kg	87	89

	Jednotky	Typ		
		FT 416 PEA	FT 416 PEAC	FT 416PEAM
Výkon motoru	kW	1,5	1,5	1,5
Napětí	V	400	400	400
Odsávací kapacita (max)	m ³ /h	4 200	4 200	4 200
Podtlak na vstupu (max)	Pa	2 740	2 740	2 740
Připojovací hrdlo	mm	160	160	160
Objem odpadních vaků	l	300	300	300
Hlučnost	dB	79	79	79
Filtrační plocha	m ²	12	12	12
Výška	mm	2 250	2 460	2 430
Šířka	mm	700	700	700
Délka	mm	1 200	1 200	1 200
Hmotnost	kg	100	104	105

5.3.2 Rozměry a hmotnost – řada FT 420



Uvedené odsávací kapacity vzduchu lze dosáhnout v případě optimálních podmínek. Odsávací kapacita se může lišit podle typu odsávané látky, její koncentrace, parametrů prostředí, odpracovaných hodin a podobně. Pro správné nastavení velikosti filtru podle požadované aplikace kontaktujte technickou kancelář společnosti ADAMIK Company.

	Jednotky	Typ	
		FT 420 SF	FT 420 HSF
Výkon motoru	kW	2,2	2,2
Napětí	V	400	400
Odsávací kapacita (max)	m ³ /h	5 940	5 940
Podtlak na vstupu (max)	Pa	2 490	2 490
Připojovací hrdlo	mm	200	200
Objem odpadních vaků	l	300	300
Hlučnost	dB	84	84
Filtrační plocha	m ²	3	6
Výška	mm	2 910	2 770
Šířka	mm	700	700
Délka	mm	1 200	1 200
Hmotnost	kg	93	95

	Jednotky	Typ		
		FT 420 PEA	FT 420 PEAC	FT 420 PEAM
Výkon motoru	kW	2,2	2,2	2,2
Napětí	V	400	400	400
Odsávací kapacita (max)	m ³ /h	5 940	5 940	5 940
Podtlak na vstupu (max)	Pa	2 490	2 490	2 490
Připojovací hrdlo	mm	200	200	200
Objem odpadních vaků	l	300	300	300
Hlučnost	dB	84	84	84
Filtrační plocha	m ²	12	12	12
Výška	mm	2 250	2 460	2 430
Šířka	mm	700	700	700
Délka	mm	1 200	1 200	1 200
Hmotnost	kg	106	110	111

5.3.3 Rozměry a hmotnost – řada FT 440



Uvedené odsávací kapacity vzduchu lze dosáhnout v případě optimálních podmínek. Odsávací kapacita se může lišit podle typu odsávané látky, její koncentrace, parametrů prostředí, odpracovaných hodin a podobně. Pro správné nastavení velikosti filtru podle požadované aplikace kontaktujte technickou kancelář společnosti ADAMIK Company.

	Jednotky	Typ	
		FT 440 SF	FT 440 HSF
Výkon motoru	kW	3,7	3,7
Napětí	V	400	400
Odsávací kapacita (max)	m ³ /h	9 600	9 600
Podtlak na vstupu (max)	Pa	2 930	2 930
Přípojovací hrdlo	mm	250	250
Objem odpadních vaků	l	600	600
Hlučnost	dB	82	82
Filtrační plocha	m ²	6	12
Výška	mm	2 910	2 770
Šířka	mm	742	742
Délka	mm	2 000	2 000
Hmotnost	kg	133	138

	Jednotky	Typ		
		FT 440 PEA	FT 440 PEAC	FT 440 PEAM
Výkon motoru	kW	3,7	3,7	3,7
Napětí	V	400	400	400
Odsávací kapacita (max)	m ³ /h	9 600	9 600	9 600
Podtlak na vstupu (max)	Pa	2 930	2 930	2 930
Přípojovací hrdlo	mm	250	250	250
Objem odpadních vaků	l	600	600	600
Hlučnost	dB	82	82	82
Filtrační plocha	m ²	12	12	12
Výška	mm	2 250	2 460	2 430
Šířka	mm	742	742	742
Délka	mm	2 250	2 250	2 250
Hmotnost	kg	160	168	170

5.3.4 Hluk



Pro snížení hladiny hluku v důsledku dozvuku nedoporučujeme instalovat odsávání v blízkosti rohů, stěn nebo přes kovové krabice.



VAROVÁNÍ!!

Zkontrolujte požadavky legislativy platné v zemi instalace a v případě potřeby použijte:

- Osobní ochranné prostředky
- Jakékoli zvukotěsné zástěny

5.3.5 Obsah dodávky – řada FT 416

Počet ks v dané variantě	FT 416 SF	FT 416 VSF	FT 416 HSF	FT 416 VH SF
Tělo odsavače	1	1	1	1
Nohy odsavače	4	4	4	4
Kolečko s brzdou	2	2	2	2
Kolečko standardní	2	2	2	2
Motor	1	1	1	1
Filtr standardní	1	1	-	-
Filtr hadicový	-	-	1	1
Odpadní vak PVC	3	-	3	-
Odpadní vak textilní	-	1	-	1
Upínací páska	2	2	2	2
Držák filtru	1	1	1	1
Montážní sada (šrouby, podložky, matice...)	1	1	1	1

Počet ks v dané variantě	FT 416 PEA	FT 416 PEAC	FT 416 PEAM
Tělo odsavače	1	1	1
Nohy odsavače	4	4	4
Kolečko s brzdou	2	2	2
Kolečko standardní	2	2	2
Motor	1	1	1
Filtr patronový FPEA	1	-	-
Filtr patronový FPEAC	-	1	-
Filtr patronový FPEAM	-	-	1
Odpadní vak PVC	3	3	3
Upínací páska	2	2	2
Držák filtru	1	1	1
Montážní sada (šrouby, podložky, matice...)	1	1	1

Počet ks v dané variantě	FT 416 VPEA	FT 416 VPEAC	FT 416 VPEAM
Tělo odsavače	1	1	1
Nohy odsavače	4	4	4
Kolečko s brzdou	2	2	2
Kolečko standardní	2	2	2
Motor	1	1	1
Filtr patronový FPEA	1	-	-
Filtr patronový FPEAC	-	1	-
Filtr patronový FPEAM	-	-	1
Odpadní vak textilní	1	1	1
Upínací páska	2	2	2
Držák filtru	1	1	1
Montážní sada (šrouby, podložky, matice...)	1	1	1

5.3.6 Obsah dodávky – řada FT 420

Počet ks v dané variantě	FT 420 SF	FT 420 VSF	FT 420 HSF	FT 420 VHSF
Tělo odsavače	1	1	1	1
Nohy odsavače	4	4	4	4
Kolečko s brzdou	2	2	2	2
Kolečko standardní	2	2	2	2
Motor	1	1	1	1
Filtr standardní	1	1	-	-
Filtr hadicový	-	-	1	1
Odpadní vak PVC	3	-	3	-
Odpadní vak textilní	-	1	-	1
Upínací páska	2	2	2	2
Držák filtru	1	1	1	1
Montážní sada (šrouby, podložky, matice...)	1	1	1	1

Počet ks v dané variantě	FT 420 PEA	FT 420 PEAC	FT 420 PEAM
Tělo odsavače	1	1	1
Nohy odsavače	4	4	4
Kolečko s brzdou	2	2	2
Kolečko standardní	2	2	2
Motor	1	1	1
Filtr patronový FPEA	1	-	-
Filtr patronový FPEAC	-	1	-
Filtr patronový FPEAM	-	-	1
Odpadní vak PVC	3	3	3
Upínací páska	1	1	1
Držák filtru	1	1	1
Montážní sada (šrouby, podložky, matice...)	1	1	1

Počet ks v dané variantě	FT 420 VPEA	FT 420 VPEAC	FT 420 VPEAM
Tělo odsavače	1	1	1
Nohy odsavače	4	4	4
Kolečko s brzdou	2	2	2
Kolečko standardní	2	2	2
Motor	1	1	1
Filtr patronový FPEA	1	-	-
Filtr patronový FPEAC	-	1	-
Filtr patronový FPEAM	-	-	1
Odpadní vak textilní	1	1	1
Upínací páska	1	1	1
Držák filtru	1	1	1
Montážní sada (šrouby, podložky, matice...)	1	1	1

5.3.7 Obsah dodávky – řada FT 440

Počet ks v dané variantě	FT 440 SF	FT 440 VSF	FT 440 HSF	FT 440 VH SF
Tělo odsavače	1	1	1	1
Nohy odsavače	4	4	4	4
Kolečko s brzdou	2	2	2	2
Kolečko standardní	2	2	2	2
Motor	1	1	1	1
Filtr standardní	2	2	-	-
Filtr hadicový	-	-	2	2
Odpadní vak PVC	6	-	6	-
Odpadní vak textilní	-	2	-	2
Upínací páska	4	4	4	4
Držák filtru	2	2	2	2
Montážní sada (šrouby, podložky, matice...)	1	1	1	1

Počet ks v dané variantě	FT 440 PEA	FT 440 PEAC	FT 440 PEAM
Tělo odsavače	1	1	1
Nohy odsavače	4	4	4
Kolečko s brzdou	2	2	2
Kolečko standardní	2	2	2
Motor	1	1	1
Filtr patronový FPEA	2	-	-
Filtr patronový FPEAC	-	2	-
Filtr patronový FPEAM	-	-	2
Odpadní vak PVC	6	6	6
Upínací páska	4	4	4
Držák filtru	2	2	2
Montážní sada (šrouby, podložky, matice...)	1	1	1

Počet ks v dané variantě	FT 440 VPEA	FT 440 VPEAC	FT 440 VPEAM
Tělo odsavače	1	1	1
Nohy odsavače	4	4	4
Kolečko s brzdou	2	2	2
Kolečko standardní	2	2	2
Motor	1	1	1
Filtr patronový FPEA	2	-	-
Filtr patronový FPEAC	-	2	-
Filtr patronový FPEAM	-	-	2
Odpadní vak textilní	2	2	2
Upínací páska	4	4	4
Držák filtru	2	2	2
Montážní sada (šrouby, podložky, matice...)	1	1	1

5.4 POPIS BEZPEČNOSTNÍHO ZAŘÍZENÍ

Stroj je původně vybaven ochrannými systémy nezbytnými pro práci v bezpečných podmínkách. V případě propojení s jinými stroji je za vyhodnocení souvisejících rizik odpovědný koncový uživatel.

5.5 OBVODOVÉ PLOCHY



Při instalaci dbejte na potřebné celkové rozměry potřebné pro údržbu stroje.



Při instalaci vezměte v úvahu rozměry případných volitelných dílů a příslušenství.



Při instalaci vezměte v úvahu rozměry sběrných odpadních vaků a filtrů, aby bylo možné jejich vyjmutí a opětovné vložení do stroje.

Při instalaci zajistěte dostatek místa pro provoz stroje v plném rozsahu. (Viz část "5.3.1 Rozměry a hmotnost jednotky).

Minimální plocha potřebná pro umístění stroje – řada FT 416: 1 700 x 1 310 mm.

Minimální plocha potřebná pro umístění stroje – řada FT 420: 1 700 x 1 310 mm.

Minimální plocha potřebná pro umístění stroje – řada FT 440: 2 500 x 1 360 mm.

6. INFORMACE K UŽÍVÁNÍ

6.1 DOPORUČENÍ PRO POUŽÍVÁNÍ



Stroj je navržen pro provoz pod tlakem.



Použití hořlavých sprejů, abrazivních brusek nebo jiných nástrojů, které mohou při svařování vytvářet jiskry nebo otevřený plamen, může způsobit vznícení filtrační tkaniny.



Stroj je navržen pro provoz v prostředí chráněném před atmosférickým počasím.



Stroj je konstruován pro provoz při okolní teplotě mezi +5 °C a +40 °C. Doporučuje se použití provozní teploty ne vyšší než 40 °C.



Jakékoli jiné použití stroje musí být předem schváleno společností ADAMIK Company.

Pokud uživatel nemá písemné oprávnění, výrobce i dodavatel odmítají jakoukoli odpovědnost za škody způsobené osobám nebo věcem a současně také zaniká záruka na linku a strojní zařízení.

6.2 SPRÁVNÉ POUŽITÍ / NESPRÁVNÉ POUŽITÍ

6.2.1 Typ odsávaného materiálu

VHODNÉ K ODSÁVÁNÍ:

- Dřevěný prach
- Malé třísky
- Piliny
- Suché třísky a prach bez vlhkosti

NEVHODNÉ K ODSÁVÁNÍ:

- Vlhké materiály, kapaliny
- Práce v prostředí, kde existuje nebezpečí výbuchu
- Hořlavé nebo výbušné páry
- Potenciálně výbušný kovový prášek
- Kovový prášek
- Prášek, který může být svou povahou nebo reakcí výbušný.
- Materiál, který může způsobit jiskry a rozžhavený materiál

PRACOVNÍ PROSTŘEDÍ:

- Materiál pocházející ze zpracovatelských operací v dřevařském průmyslu.

6.3 V PŘÍPADĚ POŽÁRU



Než budete pokračovat, zajistěte, aby byl postup proveden bezpečně a za použití správných prostředků podle havarijního a evakuačního plánu společnosti.



Při hoření vznikají plyny, které při vdechování mohou být zdraví nebezpečné. Plyny se tvoří i po uhašení plamenů.



Pracoviště je nutné vybavit příslušným hasicím přístrojem.

- 1) Zastavte stroj, odpojte napětí
- 2) Kontaktujte hasičskou službu.
- 3) Pokud jsou podmínky bezpečné, použijte přenosný hasicí přístroj (min. třída AB) nad 6 kg a pokuste se oheň udusit.

7. ÚDRŽBA

7.1 DOPORUČENÍ PRO ÚDRŽBU



Před jakýmkoli zásahem údržby si pečlivě přečtete pokyny v tomto návodu.



Činnosti údržby provádějte pomocí osobních ochranných prostředků popsaných v návodu.

Neprovádějte žádnou údržbu, pokud je stroj v provozu nebo je připojen ke zdroji elektřiny.



Před jakýmkoli zásahem údržby nebo opravy:

- Vypněte motor.
- Odpojte stroj od zdroje elektřiny.
- Vyprázdněte sběrné odpadní vaky.



Při čištění filtrů nepoužívejte hořlavé kapaliny.



Před prováděním jakéhokoli zásahu údržby vždy noste vhodnou obuv, abyste zabránili elektrostatickým výbojům.



Abyste předešli riziku požáru nebo výbuchu, nikdy během údržby nebo čištění nekuřte ani nepoužívejte otevřený oheň uvnitř nebo v blízkosti filtru.



Abyste předešli riziku požáru nebo výbuchu, nikdy během údržby nebo čištění nepoužívejte uvnitř nebo v blízkosti filtru mobilní telefony nebo jiná podobná zařízení.



Sběrné odpadní vaky pravidelně vyprazdňujte, než dosáhnou maximální hladiny, abyste se vyhnuli manipulaci s těžkými přeplněnými vaky.



Vždy po ukončení směny vyčistěte filtrační vak a dle potřeby vyprázdněte odpadní vak.



U odsávání může docházet k nerovnoměrnému plnění odpadních vaků. Na naplňování odpadních vaků má vliv povaha materiálu, zejména jeho struktura a hmotnost, dále pak způsob napojení na potrubní rozvod a Odpadní vaky je nutné vysypávat v maximální hladině 3/4 zaplněnosti. Přepĺňování odpadních vaků může vést k poškození odsávacího zařízení nebo jeho částí.



Pokud v případě patronových PEA* filtrů (jsou-li ve výbavě) zaregistrujete snížení výkonu odsávání, doporučujeme pročistit filtry stlačeným vzduchem.



Zařízení je určeno pro provoz s maximálním počtem OSMI cyklů zapnutí/vypnutí za směnu (= za 8 hodin provozu).



Při provozu zařízení je nutno zajistit minimální povolené množství průtoku vzduchu, v závislosti na ventilátoru. Nikdy neuvádějte odsávací zařízení do provozu, pokud není zajištěn minimální průtok vzduchu nebo pokud jsou všechny uzávěry a klapky deaktivovány (v uzavřené pozici).



Po skončení pracovního cyklu postupně otvírejte příslušné klapky tak, aby odsávání běželo na maximální výkon a došlo tak k čištění potrubí.



Přepínání provozu klap léto/zima (jsou-li ve výbavě) a jejich ovládání je nutno provádět pouze při vypnutém ventilátoru a odsávacím zařízení.

7.2 VYPRAZDŇOVÁNÍ ODPADNÍCH VAKŮ

- Odsávací zařízení vypneme.
- Počkáme cca 1 minutu, až se zviřený prach usadí.
- Uvolníme upínací pásku.
- Odpadní vak odejmeme od odsavače a přeneseme (převezeme) mimo prostor dílny.
- Obsah odpadního vaku přesypeme do odpadní nádoby nebo do polyetylénového vaku. Je třeba dbát na to, aby nedošlo k rozprášení odpadu.
- Vyprázdněný odpadní vak připevníme zpět k odsavači pomocí upínací pásky.



**Odpadní vak musí být nasazen správně. Nesprávné nasazení vaku může vést k netěsnosti. Vak, který jeví známky netěsnosti i při správném nasazení, je třeba vyměnit.
Je-li použit PVC vak na jedno použití, je třeba provést prostou výměnu vaků.**



**Odpadní vaky nikdy neperte v pračce!
Odpadní vaky nikdy nesušte v sušičce!
Hrozí poškození odpadních vaků i spotřebiče!**

7.3 ČIŠTĚNÍ FILTRŮ

- Preventivně poklepem po vnější ploše filtru po ukončení každé směny.
- Čištění vysavačem z vnitřní strany filtru.
- Použitím zařízení pro čištění (verze *PEAC, *PEAM)
- V případě, že se časové intervaly čištění filtru zkracují, je nutné filtr vyměnit.



Filtr musí být nasazen správně. Nesprávné nasazení filtru může vést k netěsnosti. Filtr, který jeví známky netěsnosti i při správném nasazení, je třeba vyměnit.



**Filtry nikdy neperte v pračce!
Filtry nikdy nesušte v sušičce!
Hrozí poškození filtrů i spotřebiče!**

7.4 TABULKA PLÁNOVANÝCH INTERVALŮ ÚDRŽBY



Doporučuje se vést registr údržby, aby byla zachována historie provedených zásahů.

Běžné úkony údržby je třeba provádět v intervalu uvedeném v tabulce níže.

Úkon / Interval kontroly	Velmi často	Často		Občas	
	24 hodin	250 hodin	500 hodin	1 000 hodin	1 500 hodin
Zkontrolujte, zda je účinnost filtrace dostatečná.	X				
Zkontrolujte a v případě potřeby vyměňte filtry a odpadní vaky s natržením nebo poškozením.			X		
Zkontrolujte stav kabelů elektrického napájení.				X	
Zkontrolujte hladinu naplnění sběrných odpadních vaků.	X				
Zkontrolujte zanesení potrubního systému a čistotu uzávěrů (jsou-li ve výbavě).		X			
Zkontrolujte, zda zařízení nevykazuje vibrace nebo nadměrný hluk.		X			



Pravidelně vyprazdňujte sběrné odpadní vaky, než dosáhnou maximální hladiny, abyste se vyhnuli manipulaci s velkou hmotností.

7.5 ČIŠTĚNÍ A LIKVIDACE



Činnosti údržby provádějte pomocí osobních ochranných prostředků popsaných v návodu.



Nesprávné čištění nebo nedostatečná výměna filtrů může způsobit únik nečistot do prostředí a/nebo na pracoviště.



Použité filtry a prach musí být skladovány a zlikvidovány v souladu se zákony platnými v zemi, kde se stroj používá.



Nerozptylujte znečišťující materiál do životního prostředí. Vložte použité filtry do ochranného obalu. Obal utěsněte.



Po odstranění filtrů je nutné odstranit zbytkový prach na základně stroje a na horním uchycení filtrů. Pro správné čištění stroje používejte průmyslový vysavač s vhodnou filtrační účinností podle druhu zpracovávaného prachu.

8. ŘEŠENÍ PROBLÉMŮ



Účelem následujících informací je pomoci identifikovat anomálie a obnovit provoz a účinnost stroje.

Závada	Příčina	Možné řešení
Vzduch na výstupu z filtrace není dostatečně čistý.	Nedostatečná efektivita filtrů	Zkontrolujte čistotu a podle potřeby odstraňte nebo vyměňte jakékoli díly.
	Množství a druh prachu neodpovídají těm v projektu.	Přepracujte projekt a vyměňte filtrační zařízení.
	Typ filtru neodpovídá typu odsávaného prachu.	Přepracujte projekt a vyměňte filtrační zařízení.
	Poškození nebo roztržení filtračních prvků.	Pokračujte v jejich odstranění a výměně.
Snížení rychlosti proudění odsávaného vzduchu.	Filtry nejsou čisté.	Vyjměte a vyčistěte filtry. V případě potřeby vyměňte filtry za nové.
	Připojené potrubí je ucpané.	Odstraňte překážky.
Po určité době, kdy stroj pracuje správně, se začne uvolňovat prach do okolního prostředí.	Poškození nebo roztržení filtračních prvků.	Pokračujte v jejich odstranění a výměně.
	Chyba v upevnění filtračních prvků.	Pokračujte správným upevněním. Pokračujte výměnou
	Poškozené nebo roztrhané odpadní vaky.	
	Chyba v upevnění sběrných odpadních vaků.	

9. INFORMACE O VÝMĚNĚ DÍLŮ

9.1 OBJEDNÁNÍ NÁHRADNÍCH DÍLŮ A PŘÍSLUŠENSTVÍ

Pokud potřebujete objednat náhradní díly nebo jakékoli příslušenství, postupujte následovně:

1. Vyhledejte si typ stroje a výrobní číslo stroje - obojí najdete na výrobním štítku.
2. Pokud je to možné, vyhledejte si číslo prodejní faktury.
3. Kontaktujte obchodního zástupce, od kterého jste stroj zakoupili, nebo přímo společnost ADAMIK Company na uvedených kontaktech:

E-mail: info@adamikcompany.com

Tel.: +420 774 883 858

9.2 DOPORUČENÍ PRO VÝMĚNU NÁHRADNÍCH DÍLŮ



Před jakoukoli výměnou si přečtěte část "7 Údržba".



Úkony výměny nebo opravy stroje jsou vyhrazeny kvalifikovaným, vyškoleným a autorizovaným pracovníkům, zaměstnancům výrobce nebo autorizovaným prodejcem.



Filtry vyměňujte za použití ochranných prostředků popsanych v návodu.



Vypněte stroj a odpojte všechny elektrické zdroje.



Abyste předešli riziku požáru nebo výbuchu, nikdy během údržby nebo čištění nekuřte ani nepoužívejte otevřený oheň uvnitř nebo v blízkosti filtru.



Abyste předešli riziku požáru nebo výbuchu, nikdy během údržby nebo čištění nepoužívejte uvnitř nebo v blízkosti filtru mobilní telefony nebo jiná podobná zařízení.



Při výměně filtračních prvků věnujte zvláštní pozornost manipulaci kvůli vysokému výskytu potenciálně výbušného prachu.



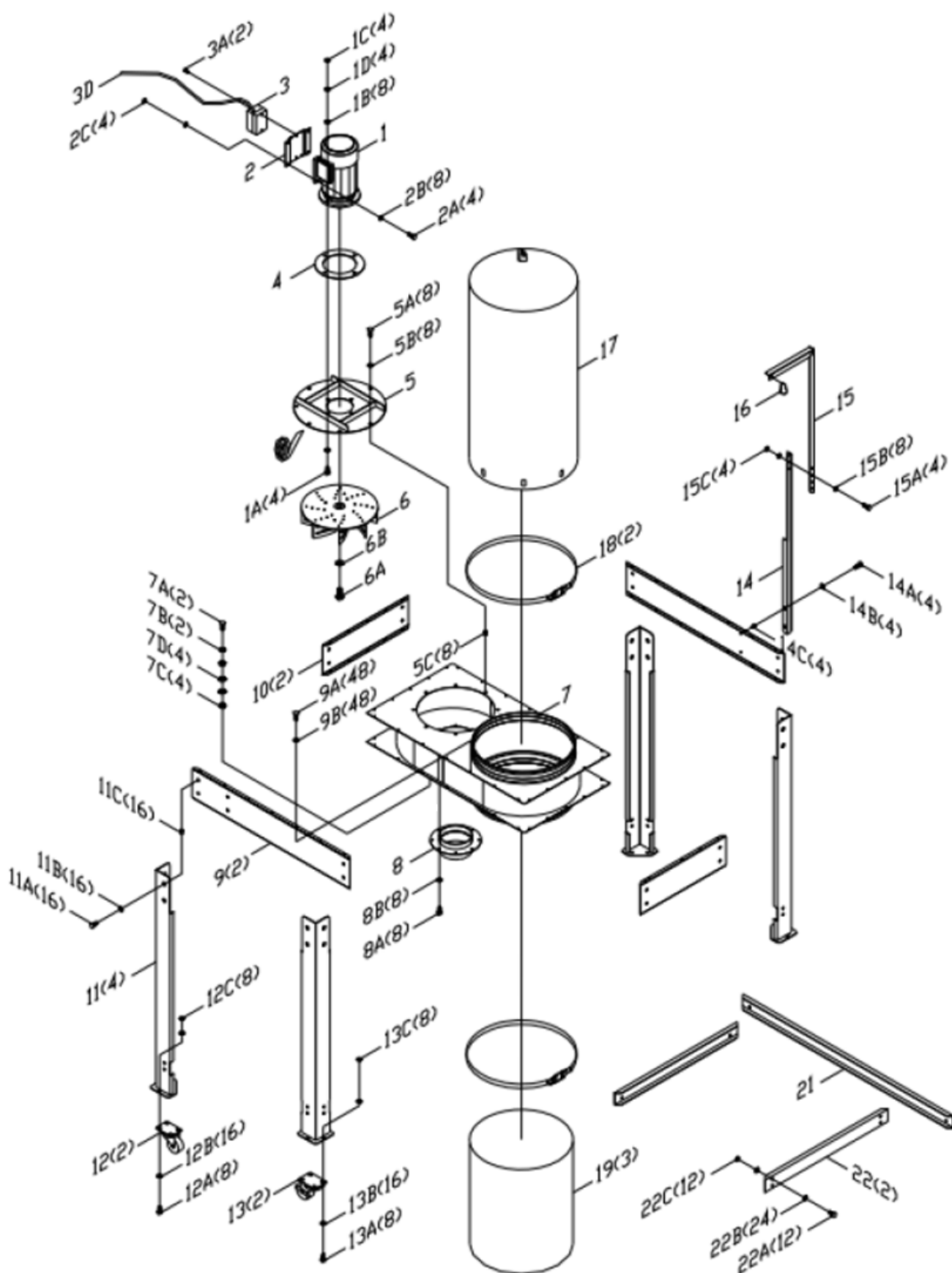
Filtry zanesené prachem musí být skladovány ve vhodných uzavřených obalech a zlikvidovány v souladu s předpisy platnými v zemi instalace.



Po odstranění filtrů je nutné odstranit zbytkový prach ze základny stroje. Pro správné vnitřní čištění stroje používejte průmyslový odsavač s vhodnou filtrační účinností podle druhu zpracovávaného prachu.

9.3 SEZNAM VYMĚNITELNÝCH NÁHRADNÍCH DÍLŮ

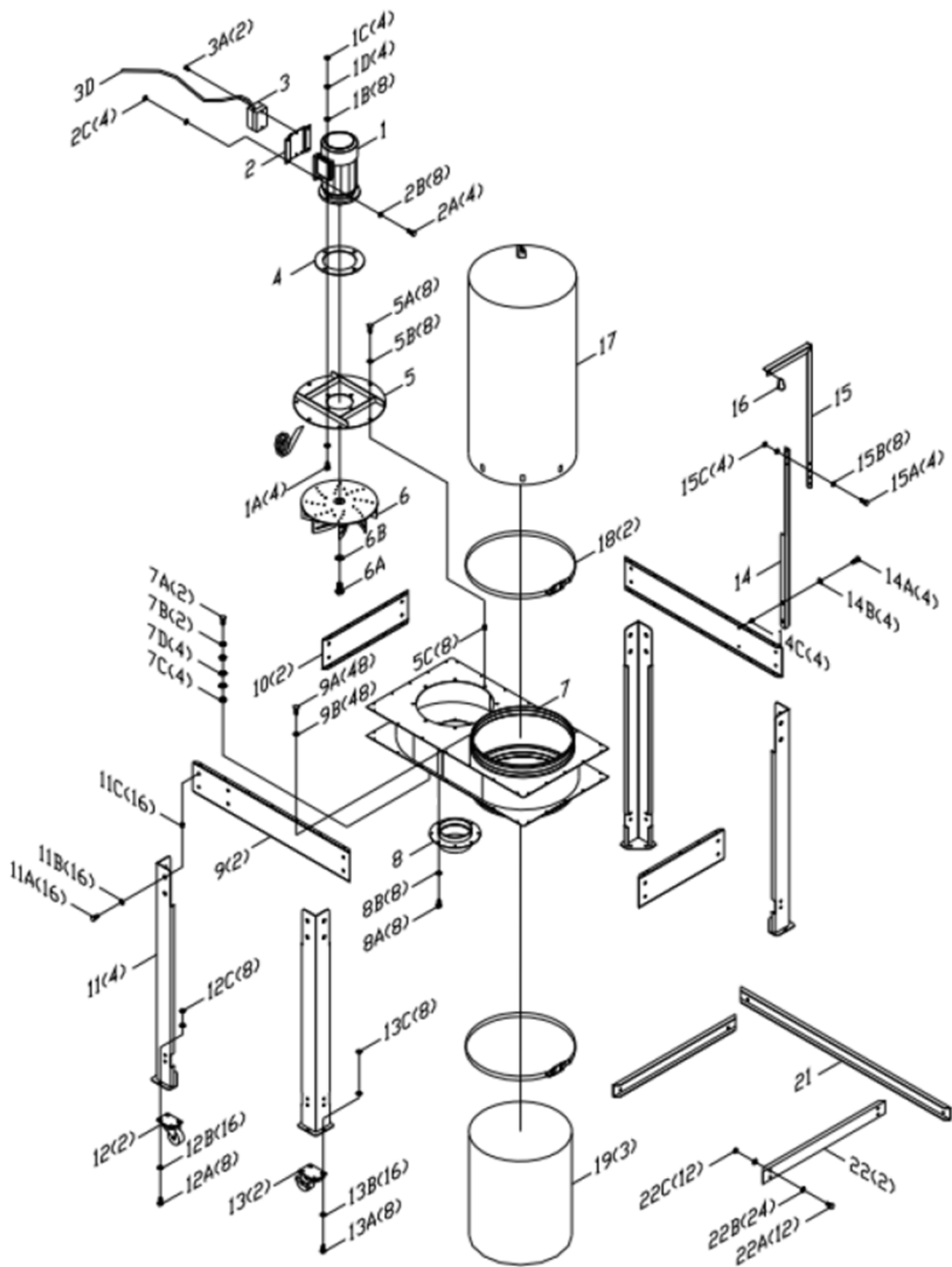
9.3.1 Řada FT 416



Číslo součástky	Název součástky	Ks
1	Motor	1
1A	Šroub	4
1B	Podložka	8
1C	Matice	4
1D	Pružinová podložka	4
2	Držák vypínače	1
2A	Šroub	4
2B	Podložka	8
2C	Matice	4
3	Vypínač	1
3A	Šroub	2
3D	Přívodní kabel	1
4	Těsnění	1
5	Příruba	1
5A	Šroub	8
5B	Podložka	8
5C	Matice	8
6	Rotor	1
6A	Šroub	1
6B	Fixační podložka	1
7	Tělo odsávače	1
8	Vstupní hrdlo	1
8A	Šroub	8
8B	Podložka	8
9	Boční stěna dlouhá	2
9A	Šroub	48
9B	Podložka	48
10	Boční stěna krátká	2
11	Stojan	4
11A	Šroub	16
11B	Podložka	16
11C	Matice	16
12	Kolečko	2
12A	Šroub	8
12B	Podložka	16
12C	Matice	8
13	Kolečko s brzdou	2
13A	Šroub	8

Číslo součástky	Název součástky	Ks
13B	Podložka	16
13C	Matice	8
14	Spodní část stojanu filtru	1
14A	Šroub	4
14B	Podložka	4
14C	Matice	4
15	Horní část stojanu filtru	1
13B	Podložka	16
13C	Matice	8
14	Spodní část stojanu filtru	1
14A	Šroub	4
14B	Podložka	4
14C	Matice	4
15	Horní část stojanu filtru	1
15A	Šroub	4
15B	Podložka	8
15C	Matice	4
16	Karabina	1
17	Filtr - F610/FT420 (verze SF, VSF) - F610H (verze HSF, VHSF) - FPEA-610-12 (verze PEA, VPEA) - FPEAC-610-12 (verze PEAC, VPEAC) - FPEAM-610-12 (verze PEAM, VPEAM)	1 1 1 1 1
18	Upínací páska UP610	2
19	Odpadní vak - V610PVC (verze SF, HSF, PEA, PEAC, PEAM) - V610TEX (verze VSF, VHSF, VPEA, VPEAC, VPEAM) - V610STR (zesílený PE vak, volitelná výbava)	3 1 1
21	Výztuha dlouhá	1
22	Výztuha krátká	2

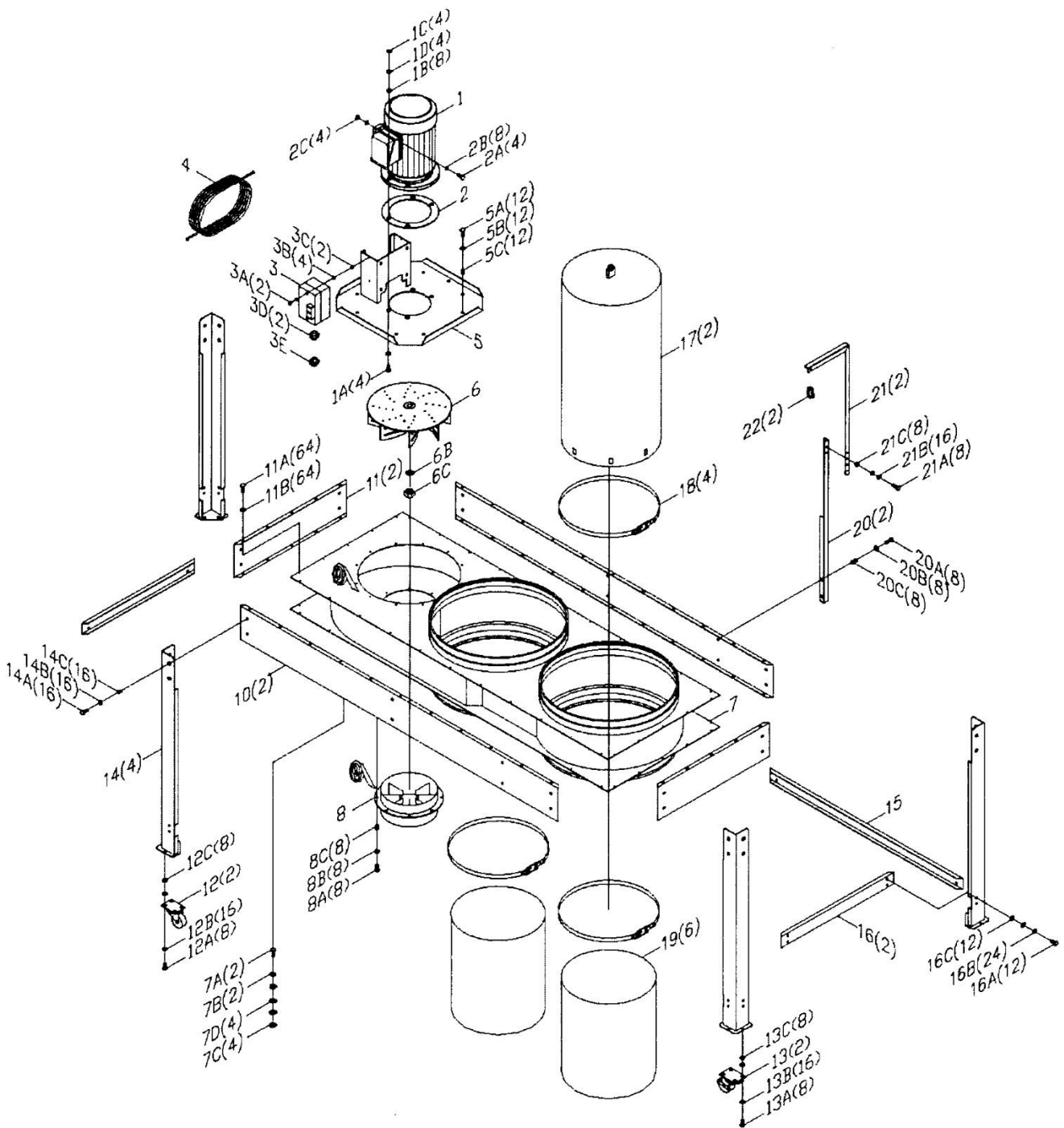
9.3.2 Řada FT 420



Číslo součástky	Název součástky	Ks
1	Motor	1
1A	Šroub	4
1B	Podložka	8
1C	Matice	4
1D	Pružinová podložka	4
2	Držák vypínače	1
2A	Šroub	4
2B	Podložka	8
2C	Matice	4
3	Vypínač	1
3A	Šroub	2
3D	Přívodní kabel	1
4	Těsnění	1
5	Příruba	1
5A	Šroub	8
5B	Podložka	8
5C	Matice	8
6	Rotor	1
6A	Šroub	1
6B	Fixační podložka	1
7	Tělo odsávače	1
8	Vstupní hrdlo	1
8A	Šroub	8
8B	Podložka	8
9	Boční stěna dlouhá	2
9A	Šroub	48
9B	Podložka	48
10	Boční stěna krátká	2
11	Stojan	4
11A	Šroub	16
11B	Podložka	16
11C	Matice	16
12	Kolečko	2
12A	Šroub	8
12B	Podložka	16
12C	Matice	8
13	Kolečko s brzdou	2
13A	Šroub	8

Číslo součástky	Název součástky	Ks
13B	Podložka	16
13C	Matice	8
14	Spodní část stojanu filtru	1
14A	Šroub	4
14B	Podložka	4
14C	Matice	4
15	Horní část stojanu filtru	1
13B	Podložka	16
13C	Matice	8
14	Spodní část stojanu filtru	1
14A	Šroub	4
14B	Podložka	4
14C	Matice	4
15	Horní část stojanu filtru	1
15A	Šroub	4
15B	Podložka	8
15C	Matice	4
16	Karabina	1
17	Filtr - F610/FT420 (verze SF, VSF) - F610H (verze HSF, VHSF) - FPEA-610-12 (verze PEA, VPEA) - FPEAC-610-12 (verze PEAC, VPEAC) - FPEAM-610-12 (verze PEAM, VPEAM)	1 1 1 1 1
18	Upínací páska UP610	2
19	Odpadní vak - V610PVC (verze SF, HSF, PEA, PEAC, PEAM) - V610TEX (verze VSF, VHSF, VPEA, VPEAC, VPEAM) - V610STR (zesílený PE vak, volitelná výbava)	3 1 1
21	Výztuha dlouhá	1
22	Výztuha krátká 2	2

9.3.3 Řada FT 440



Číslo součástky	Název součástky	Ks
1	Motor	1
1A	Šroub	4
1B	Podložka	8
1C	Matice	4
1D	Pružinová podložka	4
2	Držák vypínače	1
2A	Šroub	4
2B	Podložka	8
2C	Matice	4
2D	Pružinová podložka	4
3	Vypínač	1
3A	Šroub	2
3B	Podložka	4
3C	Matice	2
3D	Kabel	1
3E	Kabel	1
4	Přívodní kabel	1
5	Příruba	1
5A	Šroub	12
5B	Podložka	12
5C	Matice	12
6	Rotor 17"	1
6B	Fixační podložka	1
6C	Matice ¾" x 16	1
7	Tělo odsávače	1
7A	Šroub	2
7B	Podložka	2
7C	Matice	2
7D	Podložka	2
8	Vstupní hrdlo	1
8A	Šroub	8
8B	Podložka	8
8C	Matice	8
10	Boční stěna dlouhá	2
11	Boční stěna krátká	2
11A	Šroub	64
11B	Podložka	64
12	Kolečko	2
12A	Šroub	8
12B	Podložka	16
12C	Matice	8

Číslo součástky	Název součástky	Ks
13	Kolečko s brzdou	2
13A	Šroub	8
13B	Podložka	16
13C	Matice	8
14	Vzpěra	4
14A	Šroub	16
14B	Podložka	16
14C	Matice	16
15	Výztuha dlouhá	1
16	Výztuha krátká	2
16A	Šroub	12
16B	Podložka	24
16C	Matic	12
17	Filtr	
	- F610/FT420 (verze SF, VSF)	2
	- F610H (verze HSF, VHSF)	2
	- FPEA-610-12 (verze PEA, VPEA)	2
	- FPEAC-610-12 (verze PEAC, VPEAC)	2
	- FPEAM-610-12 (verze PEAM, VPEAM)	2
18	Upínací páska UP610	4
19	Odpadní vak	
	- V610PVC (verze SF, HSF, PEA, PEAC, PEAM)	6
	- V610TEX (verze VSF, VHSF, VPEA, VPEAC, VPEAM)	2
	- V610STR (zesílený PE vak, volitelná výbava)	2
20	Spodní část stojanu filtru	2
20A	Šroub	8
20B	Podložka	8
20C	Matice	8
21	Horní část stojanu filtru	2
21A	Šroub	8
21B	Podložka	16
21C	Matice	8
22	Karabina	2

9.4 VOLITELNÁ VÝBAVA















***Veškerá volitelná výbava musí být schválena výrobcem.
Při montáži používejte osobní ochranné prostředky.***

Doplňky, které se obtížně sestavují, nejsou v návodu popsány. Pro jakékoli informace kontaktuje přímo společnost ADAMIK Company.

9.5 VYŘAZENÍ Z PROVOZU

Stroj nepředstavuje zvláštní problémy pro vyřazení z provozu. Je třeba dbát na to, aby se zabránilo neoprávněným osobám spustit stroj.

Dodržujte zákony platné v zemi použití pro jakékoli právní a daňové aspekty (jakékoli zprávy, reklamace atd.).

Součást	Materiál	Zpracování	Poznámka
Konstrukce jednotky	Ocel		
Standardní a hadicové filtry	Polyester		Zanesené filtry místěte do utěsněného ochranného obalu. Informace o správné likvidaci těchto položek naleznete v aktuálních platných předpisech Vašeho státu.
			 Zanesené filtry místěte do utěsněného ochranného obalu. Informace o správné likvidaci těchto položek naleznete v aktuálních platných předpisech.
Elektrické ovládání a součásti	OEEZ		Informace o správné likvidaci těchto položek naleznete v aktuálně platných předpisech daného státu, kde je stroj instalován.
Odpadní vaky textilní	Polyester		Zanesené odpadní vaky místěte do utěsněného ochranného obalu. Informace o správné likvidaci těchto položek naleznete v aktuálních platných předpisech Vašeho státu.
			 Zanesené odpadní vaky místěte do utěsněného ochranného obalu. Informace o správné likvidaci těchto položek naleznete v aktuálních platných předpisech.
Odpadní vaky PVC, PE	PVC, PE		Zanesené odpadní vaky místěte do utěsněného ochranného obalu. Informace o správné likvidaci těchto položek naleznete v aktuálních platných předpisech Vašeho státu.
			 Zanesené odpadní vaky místěte do utěsněného ochranného obalu. Informace o správné likvidaci těchto položek naleznete v aktuálních platných předpisech.



SPECIÁLNÍ ODPADY.

Používejte vhodnou ochranu, abyste zabránili kontaktu s částicemi, které se mohly uvolnit. Informace o správné likvidaci těchto položek naleznete v aktuálních platných předpisech.



OCEL.

Plně recyklovatelná.



NERECYKLOVATELNÝ MATERIÁL.

Odvést na příslušnou skládku / sběrného zařízení.



RECYKLOVATELNÝ MATERIÁL.

Plně recyklovatelný



OEEZ.

Informace o správné likvidaci těchto položek naleznete v aktuálních platných předpisech.

10. AUTOMATICKÉ SPOUŠTĚNÍ SE STROJEM (je-li ve výbavě)

Toto odsávací zařízení může být vybaveno automatickým spouštěním se strojem (externí spouštění).

Tuto instalaci může provést pouze výrobce zařízení, společnost ADAMIK Company, při prodeji nového stroje.

Pokud si přejete provést instalaci tohoto zařízení dodatečně, musí být odsavač doručen do servisního střediska společnosti ADAMIK Company.

Pokud je na vašem odsavači instalován systém automatického spouštění s odsávaným strojem, připojte kabely dle obrázku níže:



- **Pozice „MAN“ – Režim manuálního spouštění**

Otočte spínačem doleva do pozice „MAN“ - odsávání se zapne/vypne stiskem tlačítek na vypínači. Otočením do středové pozice „0“ odsávání vypnete.

- **Pozice „0“ – Vypnuto**

Je-li spínač v pozici „0“, je odsávání vypnuto.

- **Pozice „AUT“ – Režim automatického spouštění**

Otočte spínačem doprava do pozice „AUT“ – odsávání se přepne do automatického režimu. V tomto režimu se odsávání automaticky sepne při spuštění pracovního procesu připojeného stroje. Režim automatického spouštění se ukončí vypnutím připojeného stroje nebo otočením spínače do středové pozice „0“.



Kabeláž vedoucí od stroje ke zdroji elektrického napětí musí být umístěna a chráněna v souladu s aktuálně platnými bezpečnostními předpisy a zákony.



Před provedením elektrických připojení ověřte správný zdroj napájení.



Elektrické připojení musí provést kvalifikovaný personál.

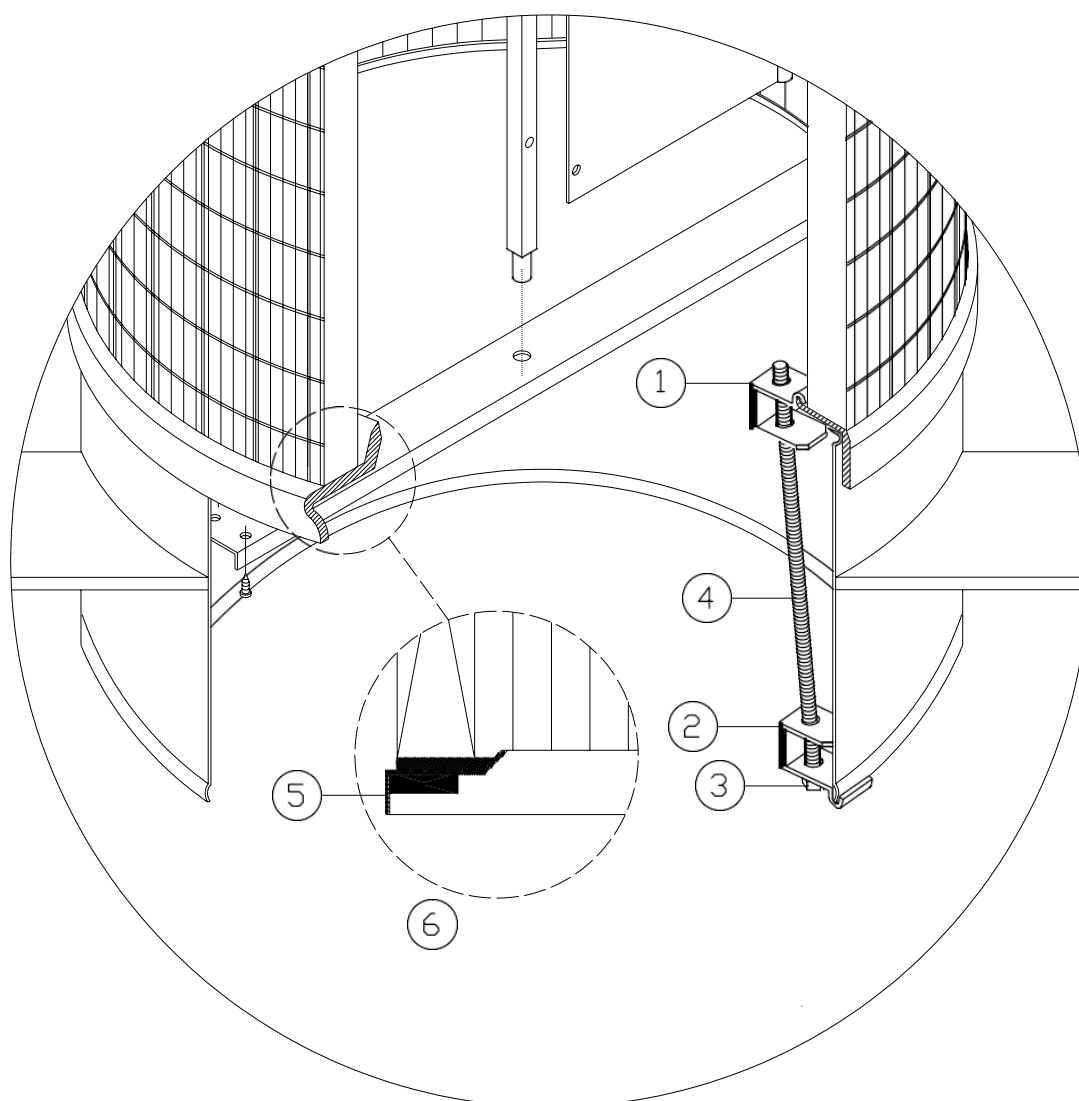


V případě ztráty napětí v elektrické síti musí obsluha vypnout vypínač a vytáhnout vidlici přívodní šňůry odsávacího zařízení ze zásuvky elektrické sítě. Opětovné spuštění se provádí dle instrukcí uvedených v tomto návodu k obsluze.



Na vývodu ze stroje (na kabelu pro externí spouštění vedoucího z hlavního vypínače) je napětí (fáze), které při spojení spustí odsávání. Z tohoto důvodu je konec kabelu opatřen ochrannou schránkou s výstražným označením. Kabel je nutno zapojit na beznapěťový kontakt v odsávaném stroji (relé, stykač, manuální vypínač apod.). Kabel externího spouštění je zajištěn pojistkou, která je umístěna na krabici hlavního vypínače odsávání.

11. UCHYCENÍ POLYESTEROVÝCH FILTRŮ FPEA/ FPEAC/FPEAM (jsou-li ve výbavě)



Umístěte tři dodané držáky (1) do okraje kovové příruby filtru a části (2) do spodního okraje základny. Pevně utáhněte matici M6 (3). Opakujte postup pro všechny držáky.

Poznámka: Pokud je skruž na stroji nižší, zkraťte délku závitové tyče (4).

- (5) Kovová příruba
- (6) Pryžové těsnění



V případě netěsností utěsněte spoj mezi filtrem a skruží těsnící páskou.

12. OVLÁDÁNÍ MOTORICKÉHO ČISTĚNÍ FILTRŮ (je-li ve výbavě)

Toto odsávací zařízení může být vybaveno ovládáním motorického čistění polyesterových filtrů.



SPÍNAČ OVLÁDÁNÍ MOTORICKÉHO ČISTĚNÍ FILTRŮ

Pozice „VYP“

Napájení pro ovládání čistění filtrů je vypnuto.

Pozice „ZAP“

I) Po otočení spínače do pozice „ZAP“ (zapnuto) se zapne motorické čistění filtrů, je v provozu po nastavený čas, po jehož uplynutí se automaticky vypne.

II) Je-li spínač v pozici „ZAP“ a dojde k zapnutí odsávacího zařízení, po vypnutí odsávacího zařízení se zapne motorické čistění filtrů, je v provozu po nastavený čas a po jeho uplynutí se automaticky vypne.



typ A

typ B

NASTAVENÍ ČASU ČISTĚNÍ

Hodnota je nastavena výrobcem na doporučenou dobu čistění.

Přednastavenou hodnotu je možno změnit pomocí malého plochého šroubováku.

Pro prodloužení intervalu lehce pootočte ve směru hodinových ručiček.

Pro zkrácení intervalu lehce pootočte proti směru hodinových ručiček.



VARIANTA S EXTERNÍM SPOUŠTĚNÍM (je-li ve výbavě)

Spínač je umístěn přímo na hlavním vypínači odsávače.

Pozice „MAN“

Po otočení spínače do pozice „MAN“ lze stroj ovládat manuálně stisknutím tlačítka „ON“ (zapnuto) a „OFF“ (vypnuto) na hlavním vypínači odsávacího zařízení.

Stejně tak je zapnuto napájení pro ovládání motorického čistění filtrů – ovládání viz výše.

Pozice „0“

Je-li spínač v pozici „0“, je odsávání vypnuto.

Pozice „AUT“ – Režim automatického spouštění

Otočte spínačem doprava do pozice „Aut.“ – odsávání se přepne do automatického režimu. V tomto režimu se odsávání automaticky sepne při spuštění pracovního procesu připojeného stroje.

Otočením do středové pozice „0“ režim automatického spouštění ukončíte.

13. ZÁRUKA

Záruční doba je 12 měsíců od data prodeje.

Záruka se nevztahuje na poruchy, které vznikly neodbornou manipulací nebo použitím pro jiné účely, než stanoví návod k obsluze.

13.1 ODPOVĚDNOST ZA VADY

Výrobce odpovídá ze zákona z titulu úplatných smluv (kupní, o dílo aj.) za to, že zboží nebo plnění v okamžiku předání nemají vady. Odpovědnost se vztahuje na všechny části (s výjimkou bodu 13.3) a rovněž na náklady na práci, přepravu a cestovné. Případné následné škody jsou vyloučeny.

Kupující spotřebitel - zákonná zodpovědnost za vady po dobu 2 let od data vystavení prodejního dokladu.

Kupující podnikatel - platí zodpovědnost za vady v délce 6 měsíců od data vystavení prodejního dokladu. V jednosměnném provozu.

Dodatečná ujednání vyžadují vždy písemnou formu, ústní přísliby nejsou platné.

13.2 DOBROVOLNÁ DODATEČNĚ POSKYTNUTÁ ZÁRUKA

Ve srovnání s odpovědností za vady, která platí ze zákona, je dobrovolná dodatečně poskytnutá záruka dobrovolným převzatým závazkem, že zboží nebo plnění nad rámec zákonné odpovědnosti za vady zůstane bez vad po určité časové období. Záruka vyžaduje písemnou formu. Ústní dohody jsou vyloučeny. Záruka se vztahuje jen na mechanické části (s výjimkou bodu 13.3), nevztahuje se na náklady na práci, přepravu a cestovné. Případné následné škody jsou vyloučeny.

Prodávající poskytuje **záruku po dobu 12 měsíců nebo maximálně 1600 provozních hodin na díly mechanických součástí** (s výjimkou bodu 13.3).

Prodávající poskytuje **záruku po dobu 6 měsíců na náhradní díly** (s výjimkou bodu 13.3).

V případě použitého zboží platí pouze zákonná ustanovení odpovědnosti za vady, která je 1 rok pro kupujícího spotřebitele a 3 měsíce pro kupujícího podnikatele.

13.3 VÝJIMKY Z ODPOVĚDNOSTI ZA VADY A ZE ZÁRUKY

- Pokud se vada nevyskytovala v době dodání.
- Při poškození zboží během přepravy (tyto škody je nutno řešit s dopravcem při převzetí, veškeré zásilky odesíláme pojištěné).
- Vady vzniklé nevhodným použitím nebo přetěžováním (klasifikace použití kutil, řemeslník, profesionální výroba, průmyslová výroba).
- Vady vzniklé neodbornou instalací, neodborným uvedením do provozu, neodborným zacházením, obsluhou či skladováním nebo zanedbáním péče o zboží.
- Při nedodržení předepsaných provozních či instalačních podmínek (základová deska stroje, elektrický rozvod, rozvod tlakového vzduchu, odsávací rozvod).
- Pokud se vyskytla vada z důvodu nesprávného zacházení nebo působením vnější síly (např. škrábance, promáčknutí, zkroucení atd.).
- Nepřebírá se odpovědnost za veškeré škody následné (jako škody nepředvídatelné).

- Nepřebírá se odpovědnost za opotřebení týkající se vzhledu a v důsledku každodenního používání (např. poškození nátěru, škrábance atd.).
- Nepřebírá se odpovědnost za jakékoli vady způsobené znečištěním.
- Nepřebírá se odpovědnost za vady způsobené nedodržením pokynů v návodu na obsluhu či pokynů pro údržbu či vzniklé při použití, které je v rozporu s návodem k obsluze nebo s obvyklým způsobem použití.
- Nepřebírá se odpovědnost za spotřební díly (např. ložiska, řemeny, ozubené, segmenty, závitové tyče, závitové matky, ozuby, ozubená kola, lamače třísek ...), jakož i plastové součásti (např. rukojeti, klíčky, páčky, nálepky, záslepky, kryty, stěrky...).
- Nepřebírá se odpovědnost za vady způsobené úpravami, opravami, ostřením a manipulací, které neprovedl autorizovaný personál výrobce nebo certifikovaného prodejce nebo autorizovaný servis výrobce či certifikovaného prodejce.
- Nepřebírá se odpovědnost za vady plynoucí z poškození korozí, ohněm nebo vodou.
- Nepřebírá se odpovědnost za vady plynoucí z vnějších vlivů, jako např. chod na 2 fáze, chybné elektrické jištění, podpětí, přepětí přepětím (viditelně spálené součástky nebo plošné spoje) s výjimkou běžných odchylek, zásah blesku.
- Odpovědnost dle platných předpisů dané země pro motory, elektrické vypínače/přepínače, elektrické řídicí desky atd.
- Porušením ochranné pečeti, informativní nálepky či sériového čísla, ledaže k poškození dojde při obvyklém používání. Pečeti a sériová čísla jsou nedílnou součástí zboží a nijak neomezují právo kupujícího zboží užívat a manipulovat s ním v plném rozsahu toho, k čemu je zboží určeno.
- Elektrickým používáním zboží v podmínkách, které neodpovídají svojí teplotou, prašností, vlhkostí, chemickými a mechanickými vlivy prostředí, které je přímo prodejcem nebo výrobcem určeno.
- Poškozením způsobeným nadměrným zatěžováním nebo používáním v rozporu s podmínkami uvedenými v dokumentaci nebo všeobecnými zásadami.
- Provedením nekvalifikovaného zásahu či změnou parametrů.
- Zboží, které bylo upravováno zákazníkem (nátěry, ohýbání atd.), vznikla-li vada v důsledku této úpravy.
- Poškozením přírodními živly nebo vyšší mocí.
- Použitím nesprávného nebo neoriginálního spotřebního materiálu, ani na případné škody v důsledku toho vzniklé, pokud takové použití není obvyklé, a přitom nebylo vyloučeno v příloženém návodu k použití.

14. SERVISNÍ PODMÍNKY

V případě jakékoliv poruchy v záruční či pozáruční době kontaktujte výrobce nebo certifikovaného prodejce či servis.



CE DECLARATION OF CONFORMITY CE PROHLÁŠENÍ O SHODĚ

The manufacturer / Výrobce: ADAMIK Company, s.r.o.
Registered office / Sídlo společnosti: Mitrovická 804, 739 21 Paskov, Czech Republic

whose responsibility for the relevant technical document is / jehož odpovědnost za příslušný technický dokument nese:

Name / Jméno Ing. Petr Adamík

declares under his own responsibility that the machine / na svou vlastní zodpovědnost prohlašuje, že strojní zařízení:

Product / Výrobek: Dust filtering unit / *Odsávací a filtrační jednotka*
Type / Typ: FT 416 SF, FT 416 HSF, FT 416 VSF, FT 416 VHSF,
FT 416 PEÁ, FT 416 PEAC, FT 416 PEAM,
FT 416 VPEA, FT 416 VPEAC, FT 416 VPEAM

Serial number / Výrobní číslo:
Year of production / Rok výroby:

complies with the requirements given in the Machinery Directive **2006/42/CE** and Low Voltage Directive **2014/35/CE**, as amended by the subsequent directives issued by the EEC Council.

Provided that the product it is used and maintained in accordance with the generally accepted codes of good practice and the recommendations of the instructions manual, meets the essential safety and health requirements of the Machinery Directive.

For the most specific risks of this machine, safety and compliance with the essential requirements of the Directive has been based on elements of:

- **EN ISO 12100:2010** - Safety of machinery, General principles for design, Risk assessment and risk reduction
- **EN 60204-1:2006+A1:2009+AC:2010** - Safety of machinery - Electrical equipment of machines- Part 1: General requirements- Industrial electrical device.

The manufacturer undertakes to transmit all the papers, in response to a reasoned request of the competent national authorities, with relevant informations on this almost-machine and leaves intact his intellectual property rights. /

*splňuje požadavky Směrnice o strojních zařízeních **2006/42/ES** a Směrnice o zařízeních nízkého napětí **2014/35/ES**, ve znění následných směrnic vydaných Radou EHS.*

Za předpokladu, že je výrobek používán a udržován v souladu s obecně uznávanými kodexy správné praxe a doporučeními návodu k obsluze, splňuje základní požadavky na bezpečnost a ochranu zdraví stanovené směrnici o strojních zařízeních.

Pro nejspeciřičtější rizika tohoto stroje byla bezpečnost a shoda se základními požadavky směrnice založena na prvcích:

- **EN ISO 12100:2010** - *Bezpečnost strojních zařízení, Obecné zásady pro konstrukci, Hodnocení rizik a snižování rizik*

EN 60204-1:2006+A1:2009+AC:2010 - Bezpečnost strojních zařízení - Elektrická zařízení strojů - Část 1: Obecné požadavky - Průmyslová elektrická zařízení.

Výrobce se zavazuje předat veškeré dokumenty na základě odůvodněné žádosti příslušných národních orgánů s příslušnými informacemi o tomto stroji a ponechává svá práva duševního vlastnictví nedotčena. /

Place, date / Místo, dne: Paskov, 2.4.2025

Legal representative / Zákonný zástupce společnosti:
Ing. Petr Adamík, CEO / Ing. Petr Adamík, jednatel společnosti

ADAMIK Company, s.r.o.
CZ-190 00 PRAHA 2, Paříkova 910/9
IČ: 26845318  CZ26845318



CE DECLARATION OF CONFORMITY CE PROHLÁŠENÍ O SHODĚ

The manufacturer / Výrobce: ADAMIK Company, s.r.o.
Registered office / Sídlo společnosti: Mitrovická 804, 739 21 Paskov, Czech Republic

whose responsibility for the relevant technical document is / jehož odpovědnost za příslušný technický dokument nese:

Name / Jméno Ing. Petr Adamík

declares under his own responsibility that the machine / na svou vlastní zodpovědnost prohlašuje, že strojní zařízení:

Product / Výrobek: Dust filtering unit / *Odsávací a filtrační jednotka*
Type / Typ: FT 420 SF, FT 420 HSF, FT 420 VSF, FT 420 VHSF,
FT 420 PEA, FT 420 PEAC, FT 420 PEAM,
FT 420 VPEA, FT 420 VPEAC, FT 420 VPEAM

Serial number / Výrobní číslo:
Year of production / Rok výroby:

complies with the requirements given in the Machinery Directive **2006/42/CE** and Low Voltage Directive **2014/35/CE**, as amended by the subsequent directives issued by the EEC Council.

Provided that the product it is used and maintained in accordance with the generally accepted codes of good practice and the recommendations of the instructions manual, meets the essential safety and health requirements of the Machinery Directive.

For the most specific risks of this machine, safety and compliance with the essential requirements of the Directive has been based on elements of:

- **EN ISO 12100:2010** - Safety of machinery, General principles for design, Risk assessment and risk reduction
- **EN 60204-1:2006+A1:2009+AC:2010** - Safety of machinery - Electrical equipment of machines- Part 1: General requirements- Industrial electrical device.

The manufacturer undertakes to transmit all the papers, in response to a reasoned request of the competent national authorities, with relevant informations on this almost-machine and leaves intact his intellectual property rights. /

*splňuje požadavky Směrnice o strojních zařízeních **2006/42/ES** a Směrnice o zařízeních nízkého napětí **2014/35/ES**, ve znění následných směrnic vydaných Radou EHS.*

Za předpokladu, že je výrobek používán a udržován v souladu s obecně uznávanými kodexy správné praxe a doporučeními návodu k obsluze, splňuje základní požadavky na bezpečnost a ochranu zdraví stanovené směrnicí o strojních zařízeních.

Pro nejspecifičtější rizika tohoto stroje byla bezpečnost a shoda se základními požadavky směrnice založena na prvcích:

- **EN ISO 12100:2010** - *Bezpečnost strojních zařízení, Obecné zásady pro konstrukci, Hodnocení rizik a snižování rizik*

EN 60204-1:2006+A1:2009+AC:2010 - Bezpečnost strojních zařízení - Elektrická zařízení strojů - Část 1: Obecné požadavky - Průmyslová elektrická zařízení.

Výrobce se zavazuje předat veškeré dokumenty na základě odůvodněné žádosti příslušných národních orgánů s příslušnými informacemi o tomto stroji a ponechává svá práva duševního vlastnictví nedotčena. /

Place, date / Místo, dne: Paskov, 2.4.2025

Legal representative / Zákonný zástupce společnosti:
Ing. Petr Adamík, CEO / Ing. Petr Adamík, jednatel společnosti

ADAMIK Company, s.r.o.
CZ-190 00 PRAHA 2, Paříkova 910/9
IČ: 26845318 



CE DECLARATION OF CONFORMITY CE PROHLÁŠENÍ O SHODĚ

The manufacturer / Výrobce: ADAMIK Company, s.r.o.
Registered office / Sídlo společnosti: Mitrovická 804, 739 21 Paskov, Czech Republic

whose responsibility for the relevant technical document is / jehož odpovědnost za příslušný technický dokument nese:

Name / Jméno Ing. Petr Adamík

declares under his own responsibility that the machine / na svou vlastní zodpovědnost prohlašuje, že strojní zařízení:

Product / Výrobek: Dust filtering unit / *Odsávací a filtrační jednotka*
Type / Typ: FT 440 SF, FT 440 HSF, FT 440 VSF, FT 440 VHSF,
FT 440 PEA, FT 440 PEAC, FT 440 PEAM,
FT 440 VPEA, FT 440 VPEAC, FT 440 VPEAM

Serial number / Výrobní číslo:
Year of production / Rok výroby:

complies with the requirements given in the Machinery Directive **2006/42/CE** and Low Voltage Directive **2014/35/CE**, as amended by the subsequent directives issued by the EEC Council.

Provided that the product it is used and maintained in accordance with the generally accepted codes of good practice and the recommendations of the instructions manual, meets the essential safety and health requirements of the Machinery Directive.

For the most specific risks of this machine, safety and compliance with the essential requirements of the Directive has been based on elements of:

- **EN ISO 12100:2010** - Safety of machinery, General principles for design, Risk assessment and risk reduction
- **EN 60204-1:2006+A1:2009+AC:2010** - Safety of machinery - Electrical equipment of machines- Part 1: General requirements- Industrial electrical device.

The manufacturer undertakes to transmit all the papers, in response to a reasoned request of the competent national authorities, with relevant informations on this almost-machine and leaves intact his intellectual property rights. /

*splňuje požadavky Směrnice o strojních zařízeních **2006/42/ES** a Směrnice o zařízeních nízkého napětí **2014/35/ES**, ve znění následných směrnic vydaných Radou EHS.*

Za předpokladu, že je výrobek používán a udržován v souladu s obecně uznávanými kodexy správné praxe a doporučeními návodu k obsluze, splňuje základní požadavky na bezpečnost a ochranu zdraví stanovené směrnicí o strojních zařízeních.

Pro nejspécifičtější rizika tohoto stroje byla bezpečnost a shoda se základními požadavky směrnice založena na prvcích:

- **EN ISO 12100:2010** - *Bezpečnost strojních zařízení, Obecné zásady pro konstrukci, Hodnocení rizik a snižování rizik*

EN 60204-1:2006+A1:2009+AC:2010 - Bezpečnost strojních zařízení - Elektrická zařízení strojů - Část 1: Obecné požadavky - Průmyslová elektrická zařízení.

Výrobce se zavazuje předat veškeré dokumenty na základě odůvodněné žádosti příslušných národních orgánů s příslušnými informacemi o tomto stroji a ponechává svá práva duševního vlastnictví nedotčena. /

Place, date / Místo, dne: Paskov, 2.4.2025

Legal representative / Zákonný zástupce společnosti:
Ing. Petr Adamík, CEO / Ing. Petr Adamík, jednatel společnosti

ADAMIK Company, s.r.o.
CZ-190 00 PRAHA 2, Paříkova 910/9
IČ: 26845318  CZ26845318

OSVĚDČENÍ O JAKOSTI A KOMPLETNOSTI VÝROBKU

Odsávací zařízení:

FT 416 SF	<input type="checkbox"/>	FT 420 SF	<input type="checkbox"/>	FT 440 SF	<input type="checkbox"/>
FT 416 VSF	<input type="checkbox"/>	FT 420 VSF	<input type="checkbox"/>	FT 440 VSF	<input type="checkbox"/>
FT 416 HSF	<input type="checkbox"/>	FT 420 HSF	<input type="checkbox"/>	FT 440 HSF	<input type="checkbox"/>
FT 416 VH SF	<input type="checkbox"/>	FT 420 VH SF	<input type="checkbox"/>	FT 440 VH SF	<input type="checkbox"/>
FT 416 PEA	<input type="checkbox"/>	FT 420 PEA	<input type="checkbox"/>	FT 440 PEA	<input type="checkbox"/>
FT 416 VPEA	<input type="checkbox"/>	FT 420 VPEA	<input type="checkbox"/>	FT 440 VPEA	<input type="checkbox"/>
FT 416 PEAC	<input type="checkbox"/>	FT 420 PEAC	<input type="checkbox"/>	FT 440 PEAC	<input type="checkbox"/>
VT 416 VPEAC	<input type="checkbox"/>	FT 420 VPEAC	<input type="checkbox"/>	FT 440 VPEAC	<input type="checkbox"/>
FT 416 PEAM	<input type="checkbox"/>	FT 420 PEAM	<input type="checkbox"/>	FT 440 PEAM	<input type="checkbox"/>
VT 416 VPEAM	<input type="checkbox"/>	FT 420 VPEAM	<input type="checkbox"/>	FT 440 VPEAM	<input type="checkbox"/>

Výrobní číslo produktu:	Kontrolu provedl:	Datum:
Datum prodeje:	Předání výrobku provedl:	

Protokol o provedení servisu / opravy:

Datum přijetí do opravy:	Popis:	Opravu provedl:

v.2025.04

ADAMIK Company, s.r.o.
Mitrovická 804, 739 21 Paskov
Česká republika

IČ: 26845318, DIČ: CZ26845318
Tel.: +420 774 883 858
e-mail: info@adamikcompany.com

www.adamikcompany.cz | www.adamikshop.cz