

NÁVOD K POUŽITÍ A MONTÁŽI



ODSÁVACÍ ZAŘÍZENÍ ADAMIK
řada FT 616

OBSAH

1. IDENTIFIKAČNÍ ÚDAJE.....	4
2. ZÁKLADNÍ INFORMACE	4
2.1 ÚČEL PŘÍRUČKY.....	4
2.2 POUŽITÉ SYMBOLY	5
2.3 DEFINICE KVALIFIKACE OBSLUHY	6
3. BEZPEČNOSTNÍ INFORMACE	7
3.1 ZBYTKOVÁ (REZIDUÁLNÍ) RIZIKA	7
3.2 VŠEOBECNÁ BEZPEČNOSTNÍ UPOZORNĚNÍ.....	7
3.3 BEZPEČNOSTNÍ UPOZORNĚNÍ PRO MANIPULACI, MONTÁŽ A INSTALACI.....	8
3.4 BEZPEČNOSTNÍ UPOZORNĚNÍ PRO URČENÉ POUŽITÍ	8
3.5 BEZPEČNOSTNÍ UPOZORNĚNÍ PRO SEŘÍZENÍ/ÚDRŽBU	8
3.6 BEZPEČNOSTNÍ UPOZORNĚNÍ PRO VLIV NA ŽIVOTNÍ PROSTŘEDÍ.....	9
3.7 BEZPEČNOSTNÍ ZNAČKY UMÍSTĚNÉ NA STROJI	9
3.8 RIZIKO MIMOŘÁDNÉ PŘEDVÍDATELNÉ SITUACE	10
4. INFORMACE PRO MANIPULACI, MONTÁŽ A INSTALACI	11
4.1 MANIPULACE, SKLADOVÁNÍ A BALENÍ	11
4.2 POKYNY PRO MONTÁŽ STROJE.....	11
4.3 MONTÁŽ JEDNOTKY	13
4.3.1 Přehled součástí	14
4.3.2 Montáž jednotky	15
4.3.3 Montáž rukávcových filtrů.....	20
4.3.4 Nasazení odpadních vaků.....	21
4.4 MANIPULACE SE STROJEM.....	22
4.5 INSTALACE STROJE.....	22
4.6 ELEKTRICKÉ PŘIPOJENÍ	23
4.7 INSTALACE VOLITELNÉHO PŘÍSLUŠENSTVÍ.....	24
4.7.1 Montáž ventilátoru	24
4.7.2 Elektrický rozvaděč	26
4.8 ZKUŠEBNÍ PROVOZ.....	28
5. TECHNICKÉ INFORMACE	29
5.1 IDENTIFIKACE VÝROBCE A STROJE	29
5.2 POPIS STROJE.....	29
5.3 POPIS PROVOZNÍHO CYKLU.....	30
5.4 TECHNICKÁ SPECIFIKACE	31
5.4.1 Rozměry a hmotnost jednotky.....	31
5.4.2 Parametry ventilátorů	32
5.4.3 Hluk.....	32
5.4.4 Parametry filtrů a odpadních vaků.....	33

5.5 POPIS BEZPEČNOSTNÍHO ZAŘÍZENÍ	33
5.6 POPIS OBVODOVÝCH PLOCH.....	33
6. INFORMACE K UŽÍVÁNÍ	35
6.1 DOPORUČENÍ PRO POUŽÍVÁNÍ	35
6.2 SPRÁVNÉ POUŽITÍ / NESPRÁVNÉ POUŽITÍ	35
6.2.1 Typ odsávaného materiálu.....	35
6.3 V PŘÍPADĚ POŽÁRU	36
7. ÚDRŽBA	36
7.1 DOPORUČENÍ PRO ÚDRŽBU.....	36
7.2 VYPRAZDŇOVÁNÍ ODPADNÍCH VAKŮ.....	37
7.3 ČIŠTĚNÍ FILTRŮ.....	38
7.4 TABULKA PLÁNOVANÝCH INTERVALŮ ÚDRŽBY	38
7.5 ČIŠTĚNÍ A LIKVIDACE	39
8. ŘEŠENÍ PROBLÉMŮ.....	40
9. INFORMACE O VÝMĚNĚ DÍLŮ	41
9.1 OBJEDNÁNÍ NÁHRADNÍCH DÍLŮ A PŘÍSLUŠENSTVÍ	41
9.2 DOPORUČENÍ PRO VÝMĚNU NÁHRADNÍCH DÍLŮ	41
9.2.1 Demontáž filtrů.....	42
9.2.2 Demontáž odpadních vaků	43
9.3 VOLITELNÁ VÝBAVA	43
9.4 VYŘAZENÍ Z PROVOZU.....	43
10. ZÁRUKA	46
10.1 ODPOVĚDNOST ZA VADY	46
10.2 DOBROVOLNÁ DODATEČNĚ POSKYTNUTÁ ZÁRUKA	46
10.3 VÝJIMKY Z ODPOVĚDNOSTI ZA VADY A ZE ZÁRUKY	46
11. SERVISNÍ PODMÍNKY	47

1. IDENTIFIKAČNÍ ÚDAJE

Název a adresa výrobce / dodavatele:



ADAMIK Company, s.r.o.
Mitrovická 804
739 21 Paskov
Česká republika
IČ: 26845318

2. ZÁKLADNÍ INFORMACE

2.1 ÚČEL PŘÍRUČKY

Účelem této příručky je poskytnout částečně provozovateli stroje, obsluze a technikovi údržby pokyny k použití, prevenci a snížení rizik při interakci člověk-stroj.

Osoba	Kapitoly v manuálu, se kterými se musí seznámit
Ten, kdo jednotku instaluje	<ul style="list-style-type: none">- Základní informace- Bezpečnostní informace- Informace pro manipulaci, montáž a instalaci- Technické informace- Informace o výměně dílů
Operátor	<ul style="list-style-type: none">- Základní informace- Bezpečnostní informace- Informace o použití
Technik údržby	<ul style="list-style-type: none">- Základní informace- Bezpečnostní informace- Informace pro manipulaci, montáž a instalaci- Informace k užívání- Údržba- Řešení problémů- Informace o výměně dílů



Dokumentaci musí odpovědná osoba uchovávat na vhodném místě tak, aby byla vždy k dispozici ke konzultaci v čitelném a přehledném stavu. V případě ztráty nebo opotřebení si vyžádejte náhradní dokumentaci přímo od výrobce.

Konkrétní témata, která vás zajímají, snadno najdete v obsahu.

Některé informace nemusí plně odpovídat skutečné konfiguraci dodaného stroje.








Jakékoli dodatečné informace, které mohou být vloženy, neovlivní čitelnost a neohrozí úroveň bezpečnosti.







Výrobce si vyhrazuje právo na změnu údajů, aniž by byl povinen to předem oznámit, pokud tyto změny nezmění úroveň bezpečnosti.

Jakákoli zpětná vazba provozovatelů může být důležitým příspěvkem pro zlepšení poprodejních služeb, které výrobce nabízí svým zákazníkům.

Některé symboly, jejichž význam je popsán níže, se používají ke zvýraznění některého textu nebo k označení výrazně důležitých specifikací.

2.2 POUŽITÉ SYMBOLY

Symbol	Popis
	Nebezpečí – Varování Symbol označuje situace vážného nebezpečí, které v případě zanedbání mohou vážně ohrozit zdraví a bezpečnost osob.
	Nebezpečí – Varování Symbol označuje situace vážného nebezpečí, které při zanedbání mohou způsobit požár a vážně ohrozit zdraví a bezpečnost osob.
	Nebezpečí – Varování Tento symbol se vztahuje výhradně na zařízení vyhovující směrnici ATEX 2014/34/EU. Operace označené následujícím symbolem musí provádět pouze kvalifikovaná osoba se zvláštním školením pro bezpečnou práci v oblastech s potenciálně výbušnou atmosférou.
	Nebezpečí výbuchu Tento symbol označuje situace vážného nebezpečí, které v případě zanedbání mohou způsobit výbuch a vážně ohrozit zdraví a bezpečnost lidí.
	Pozor - Varování Symbol označuje potřebu přijmout přiměřené chování, aby nedošlo k ohrožení zdraví a bezpečnosti lidí a nedošlo k ekonomickým škodám.
	Důležité Symbol označuje velmi důležité technické a provozní informace, které nesmí být opomíjeny.
	Používejte ochranné rukavice.

Symbol	Popis
	Noste bezpečnostní obuv.
	Používejte ochrannou masku na obličej.
	Používejte ochranu sluchu.
	Používejte ochranné brýle.
	Používejte ochrannou přilbu.
	Pro operace v určité výšce používejte postroj pro výškové práce.

2.3 DEFINICE KVALIFIKACE OBSLUHY

Některé termíny, které se v příručce často používají, jsou popsány za účelem jednoznačného určení jejich významu.

Kvalifikace obsluhy	Popis
Kvalifikovaný personál	Zaměstnanci, kteří absolvovali specializaci, vzdělávání a školení kurzy a mají zkušenosti s instalací, uváděním do provozu a údržbou zařízení.
Zkušený technik údržby	Technik vybraný a oprávněný z těch, kteří mají kvalifikaci, dovednosti a informace, k provádění běžných a mimořádných zásahů údržby.

3. BEZPEČNOSTNÍ INFORMACE



Zařízení je určeno pro odsávání třísek a pilin od dřevoobráběcích strojů. Nesmí se používat pro materiály snadno hořlavé a výbušné. Nedoporučuje se používat na odsávání abrazivních materiálů (např. kovy). Nesmí se odsávat kousky dřeva (suky apod.), které mohou způsobit ulomení nebo deformaci oběžného kola. Zařízení je použitelné pro vnější okolí bez nebezpečí požáru.



Pečlivě si přečtěte pokyny v této příručce a pokyny týkající se přímo stroje a na stroji uvedené.

3.1 ZBYTKOVÁ (REZIDUÁLNÍ) RIZIKA

Zbytkové riziko	Popis
Nebezpečí napětí	Údržbářské práce prováděné na elektrických částech stroje s sebou nesou riziko úrazu elektrickým proudem.
Nebezpečí vdechnutí prachu	Činnosti údržby prováděné uvnitř stroje zahrnují riziko vdechnutí potenciálně karcinogenního prachu.
Riziko požáru	Rutinní operace prováděné navzdory zákazu popsanému v kapitole „Správné použití/Nesprávné použití“. Údržbářské úkony prováděné navzdory zákazu popsanému v části "7.1 Doporučení pro údržbu".
Nebezpečí výbuchu	Údržbářské operace prováděné navzdory zákazu vyjádřenému v části "6.2 Správné použití / nesprávné použití". Údržbářské úkony prováděné navzdory zákazu vyjádřenému v části "7.1 Doporučení pro údržbu".
Nebezpečí pořezání	Údržbářské operace prováděné bez použití ochranných rukavic pro odstraňování pohyblivých plechových dílů s sebou nesou riziko pořezání prstů.

3.2 VŠEOBECNÁ BEZPEČNOSTNÍ UPOZORNĚNÍ

Personál provádějící jakýkoli typ zásahu po celou dobu životnosti stroje musí mít přesné technické dovednosti, speciální schopnosti vyplývající z nabytých a uznávaných zkušeností v daném odvětví, musí být proškolen v používání nezbytných pracovních nástrojů a vhodných osobních ochranných prostředků s odkazem na platné zákony a platné v místě použití stroje.

Nedodržení těchto požadavků může způsobit poškození zdraví a bezpečnosti lidí.

Používejte osobní ochranné prostředky uvedené v návodu.



Stroj obsahuje potenciálně výbušné usazeniny prachu a/nebo plyny, proto je zakázáno přibližovat se nebo vnášet do stroje jakýkoli možný zdroj vznícení:

- ***Otevřený plamen***
- ***Horké povrchy***
- ***Jiskry***
- ***Plyn***
- ***Elektrické části pod napětím***
- ***Elektrostatický náboj***

3.3 BEZPEČNOSTNÍ UPOZORNĚNÍ PRO MANIPULACI, MONTÁŽ A INSTALACI

Pro manipulaci používejte vhodné zvedací zařízení a přijměte všechna bezpečnostní opatření určená pro činnosti prováděné na pracovišti.

Před přemístěním stroje jej odpojte od elektrického napájení a sběrného potrubí.



Elektrostatický náboj nahromaděný v ohebných trubkách by mohl zapříčinit požár. Proto musí mít elektrickou vodivost a být uzemněny.



Stroj musí být instalován v prostoru, kde není prostředí s nebezpečím výbuchu.

3.4 BEZPEČNOSTNÍ UPOZORNĚNÍ PRO URČENÉ POUŽITÍ

Stroj byl navržen tak, aby pracoval v mezích předepsaných a uvedených v návodu.

Stroj je navržen pro provoz v prostředí chráněném před atmosférickým počasím.

Použití stroje k dosažení jiných úrovní produkce, než jsou ty, které jsou popsány v této příručce, bude považováno za „NESPRÁVNÉ POUŽITÍ“.

Pečlivě si přečtěte pokyny v části "6. Informace k užívání".

Abyste byli připraveni na nouzové situace, pečlivě si přečtěte pokyny v části "6.3 V případě požáru".

3.5 BEZPEČNOSTNÍ UPOZORNĚNÍ PRO SEŘÍZENÍ/ÚDRŽBU

Provádějte běžnou údržbu, jak je uvedeno v tomto návodu.

Před jakoukoli údržbou odpojte stroj od všech zdrojů energie.

Během seřizování a údržby se mohou vyskytovat potenciálně výbušné atmosféry, proto je zakázáno přibližovat se nebo vnášet do stroje jakýkoli možný zdroj vznícení:



- **Otevřený plamen**
- **Horké povrchy**
- **Jiskry**
- **Plyn**
- **Elektrické části pod napětím**
- **Elektrostatický náboj**

3.6 BEZPEČNOSTNÍ UPOZORNĚNÍ PRO VLIV NA ŽIVOTNÍ PROSTŘEDÍ

Před použitím stroje musí být provozovatelem obsluze poskytnuty informace, pokyny a školení o látkách, pro které má být stroj používán, včetně toho, jak bezpečně odstranit a zlikvidovat nashromážděné znečišťující látky.

Nerozptylujte znečišťující materiál do životního prostředí. Likvidaci provádějte v souladu s příslušnými platnými zákony.



Nesprávné čištění nebo nedostatečná výměna filtrů může způsobit rozptýlení znečišťujících látek ve vnějším prostředí.

3.7 BEZPEČNOSTNÍ ZNAČKY UMÍSTĚNÉ NA STROJI

Na stroji musí být umístěny následující výstražné štítky, viz souhrnné schéma obsažené v této části. Některé značky nemusí být přítomny, pokud odkazují na volitelné součásti, které nejsou nainstalovány.

Symbol	Popis
	Bod pro uzemnění
	Nebezpečí vtažení končetin, vlasů a volné součástí oděvů do vstupních otvorů zařízení.
	Udržujte končetiny, vlasy a volné součásti oděvu v dostatečné vzdálenosti od vstupních otvorů. Hrozí jejich vtažení do vstupních otvorů zařízení, což může způsobit zranění.
	Výstraha.



Směr otáčení rotoru.



NEBEZPEČÍ! Nebezpečí vážného pořezání. Před odstraněním prachových uzávěrů a hadic odpojte odsávač od zdroje napájení a počkejte 5 minut, aby se vnitřní rotující součásti zastavily.



POZOR! Pro snížení rizika zranění pohyblivými částmi udržujte ruce a prsty v dostatečné vzdálenosti od vstupních otvorů. Jednotku provozujte pouze se vstupními otvory zakrytými krytkami nebo připojenými k flexibilní hadici. Po vypnutí odsávače se oběžné kolo dále otáčí po dobu 5 minut. Před servisem nebo čištěním prachových materiálů se ujistěte, že je odsávač vypnutý, odpojený od zdroje napájení a že se oběžné kolo přestalo otáčet.



VAROVÁNÍ! Tento spotřebič obsahuje prach nebezpečný pro zdraví. Operace vyprazdňování vaků a filtrů a údržby, včetně odstraňování součástí na zachycování prachu, musí být prováděny pouze oprávněnými osobami s vhodnou osobní ochranou. Neprovozujte odsávač bez plně nainstalovaného filtračního systému.

3.8 RIZIKO MIMOŘÁDNÉ PŘEDVÍATELNÉ SITUACE

Zachycení předmětu na oběžné kolo (dlouhé mokré třísky, hadr, papír) se projeví náhlou vibrací. Odsávací zařízení je nutno vypnout, počkat, až se oběžné kolo zastaví, vytáhnout přívodní šňůru ze zásuvky elektrické sítě. Pak se provede demontáž potrubí (hadice, potrubní prvky), vyčištění oběžného kola a pětná montáž.

Kvalifikovaný personál musí minimálně 1 x ročně provést technické přezkoušení, které spočívá např. v přezkoušení poškození filtru, kontrole vzduchotěsnosti stroje a potrubního systému a správné funkce řídicího a regulačního mechanismu.

4. INFORMACE PRO MANIPULACI, MONTÁŽ A INSTALACI

4.1 MANIPULACE, SKLADOVÁNÍ A BALENÍ



Standardní balení stroje nezaručuje ochranu před deštěm. Stroj musí být skladován v uzavřeném prostředí s relativní vlhkostí nižší než 70 %.



Stroj musí být skladován při teplotách mezi -10 °C a +40 °C včetně.



Při manipulaci s materiály používejte vhodná zvedací zařízení a dodržujte všechna bezpečnostní opatření požadovaná pro činnosti na pracovišti. S obalovým materiálem naložte dle platné legislativy.



Stroj je dodáván v demontovaném stavu.

Zajistěte vymezenou a přiměřenou plochu s rovnou podlahou nebo povrchem pro vykládání a ukládání balení.

Vždy je vhodné držet obaly při manipulaci ve vodorovné poloze, aby nedošlo ke ztrátě stability a/nebo k jejich převrácení.

4.2 POKYNY PRO MONTÁŽ STROJE



Stroj je potřeba sestavit.



Stroj musí být instalován v pevné poloze. Strojní zařízení musí být namontováno v místě stanoveném projektem provozovatele.



Před zahájením montáže musí být dimenzována tloušťka cementové podlahové desky a výztuž v závislosti na geologických vlastnostech terénu a/nebo struktury budovy. Viz části "5.4 Technická specifikace" a "5.6 Popis obvodových ploch".



Stroj musí být instalován na rovném povrchu a připevněn k zemi pomocí hmoždinek a/nebo chemických šroubů (od 12 mm).



K montáži stroje je nutná současná přítomnost dvou kvalifikovaných osob. Musí absolvovat specializační a školicí kurzy a musí mít zkušenosti s instalací, aktivací a prováděním údržby systémů.



Montáž stroje nemůžou provádět osoby pod vlivem alkoholu, drog a veškerých jiných omamných látek. V opačném případě hrozí poškození zdraví nebo případně smrt.



Před započítím montáže je nutné seznámit se s návodem k montáži a použití zařízení. Jednotlivé kroky montáže je nutno provést přesně v pořadí uvedeném v tomto návodu.



Před montáží vizuálně zkontrolujte materiál, abyste se ujistili, že nebyl poškozen během přepravy. Pokud jeví známky poškození, informujte prodávajícího do 2 dnů od doručení.



Než budete pokračovat s montáží, přečtěte si odstavec "4.5 Instalace stroje".



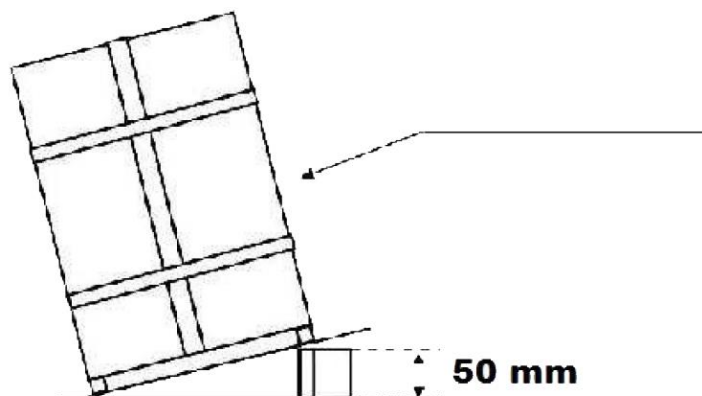
Při montáži používejte osobní ochranné prostředky uvedené v návodu.



Z přepravních důvodů a/nebo na základě zvláštních dohod mezi zákazníkem a dodavatelem se mohou díly potřebné k sestavení stroje lišit od dílů popsanych v popisu montáže.



Před otevřením obalu nakloňte bednu jen tak, aby nedošlo k převrácení materiálu. Nepřekračujte maximální úhel uvedený na obrázku níže.



Před montáží je nutné znát hmotnost komponentů.



Pro manipulaci používejte vhodné zvedací zařízení. Přijměte všechna bezpečnostní opatření určená pro činnosti prováděné na pracovišti.



Při manipulaci se součástmi postupujte následovně:

- **Najděte místa určená ke zvedání, jak je znázorněno v montážních krocích, a použijte závěsy a háky.**
- **Připravte se na zvedání pomocí jeřábu (portálový jeřáb nebo vysokozdvizný vozík).**
- **Proved'te první, velmi pomalý zvedací manévr, držte součást co nejbližší k zemi, abyste zajistili vyvážení nákladu.**



Elektrostatický náboj nahromaděný v ohebných trubkách by mohl zapříčinit vznik požáru. Proto musí mít elektrickou vodivost a být uzemněny.



Stroj musí být instalován v prostoru, kde není prostředí s nebezpečím výbuchu.



Stroj je navržen pro provoz v prostředí chráněném před atmosférickým počasím.



Pro informace ohledně správné instalace stroje a správné dimenzování sacího potrubí kontaktujte prosím předem technické oddělení společnosti ADAMIK Company.

4.3 MONTÁŽ JEDNOTKY



Při montáži používejte osobní ochranné prostředky.



Stroj je instalován v pevné poloze a připojen k inženýrským sítím pomocí ventilátoru a pevných pozinkovaných ocelových potrubí. Strojní zařízení musí být namontováno v místě stanoveném projektem provozovatele.

Vyrovnaní potenciálů

Vodivé části odsávacího zařízení musí být pospojovány mezi sebou a s ochranným vodičem napájecího elektrorozvodu. Je nutno dbát na to, aby dodatečná vedení, výrobcem předvídaná, nebyla odstraněna nebo poškozena.

Stroj se doporučuje instalovat v blízkosti inženýrských sítí a připojit jej odsávanému stroji pomocí pevných trubek nebo hadic.

Jednotka je dodávána v demontovaném stavu. Odběratel si montáž provede sám nebo je možná montáž servisním technikem výrobce či certifikovaného prodejce.



Pro odvedení elektrostatického náboje musí být odsávací zařízení uzemněno (buď připojením k ochrannému pospojování nebo k samotnému uzemnění) osobou s příslušnou elektrotechnickou kvalifikací.



Je-li jednotka instalována ve venkovním prostředí, musí provozovatel zajistit posouzení nutnosti vybavit jednotku hromosvodem.

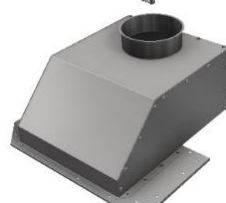


Místnost, ve které je umístěno filtrační zařízení se zpětným výfukem vzduchu, musí být dostatečně odvětrána. Odvětrání musí být v souladu s příslušnými národními normami.

4.3.1 Přehled součástí



Tělo jednotky (filtrační komora) 1 ks



Zpomalovač 1 ks



Držák pro zavěšení filtrů 1 ks



Nosník 3 ks



Textilní odpadní vak V530TEX 4 ks



Upínací páska UP530 4 ks



Filtr rukávcový F200/1500 15 ks



Víko pro uchycení filtru
– krátké šrouby 12 ks
- dlouhé šrouby 3 ks



Sada šroubů M8 1 ks



Sada podložek M8 1 ks



Sada matic M8 1 ks



Sada těsnění 1 ks



Upínací spona k potrubí 3 ks



Přechodový kus

1 ks



Oblouk 90st.

1 ks



Spojovací potrubí

1 ks

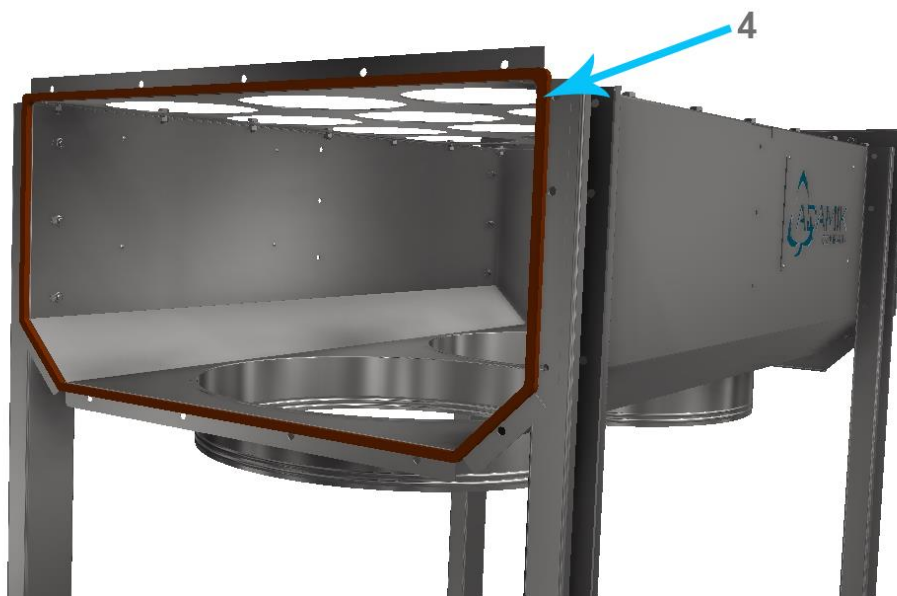


Nožka pod ventilátor (je-li ve výbavě)

4 ks

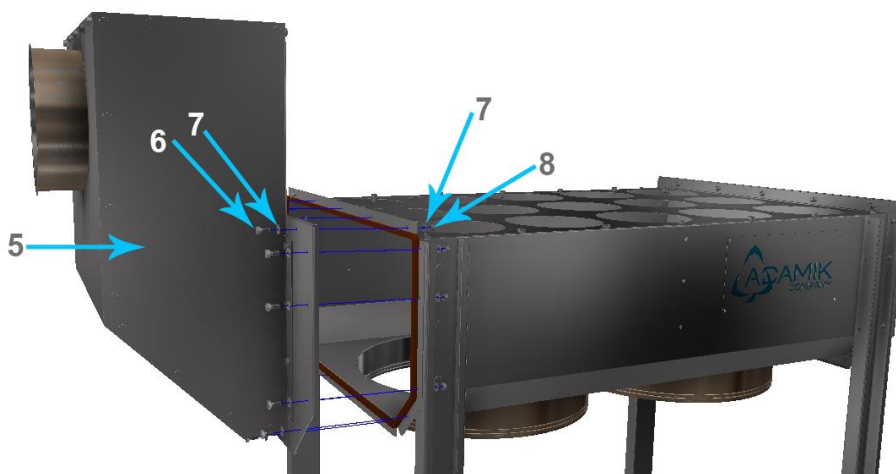
4.3.2 Montáž jednotky

1) Nalepte přiložené samolepicí těsnění (4) na tělo odsavače v místě dle obrázku, tam, kde bude namontován zpomalovač.



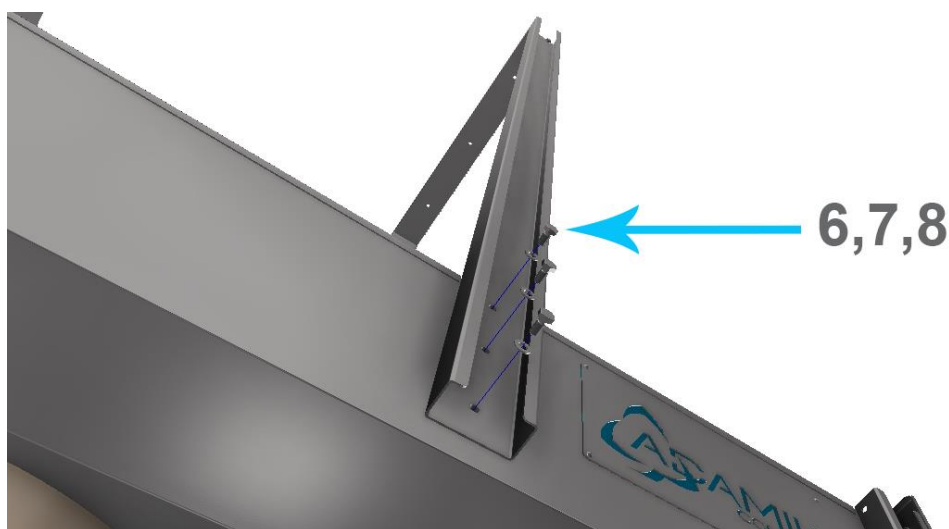
Nesprávně nalepené těsnění může způsobit potíže při připojování těla odsavače ke zpomalovači.

2) Zpomalovač (5) přišroubujeme k tělu odsavače tak, aby těsnění utěsnilo veškeré netěsnosti. Nesprávně utěsnění těla odsavače a zpomalovače bude mít za následek netěsnost celého systému, která způsobí propadávání pilin mimo expanzní komoru. Zpomalovač následně připevníme pomocí šroubů M8 (6), podložek M8 (7) a matic M8 (8).



Při montáži zpomalovače je třeba dbát zvýšené opatrnosti. Nebezpečí pádu zpomalovače na nohy montážníka a ostré hrany zpomalovače můžou způsobit zranění.

3) Na tělo odsavače namontujeme držák pro zavěšení filtrů pomocí šroubů M8 (6), podložek (7) a matic M8 (8).



4) K této konstrukci připevníme filtrační vaky.

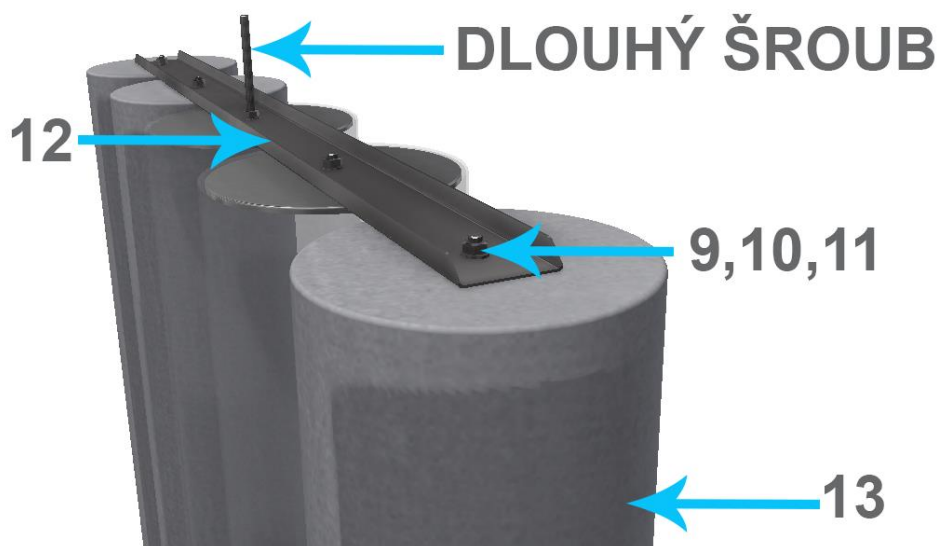
Filtrační vaky (13) nasadíme na víka s krátkými šrouby a přišroubujeme ke každému nosníku (12) pomocí šroubu (9), podložky (10)) a matice M8 (11).



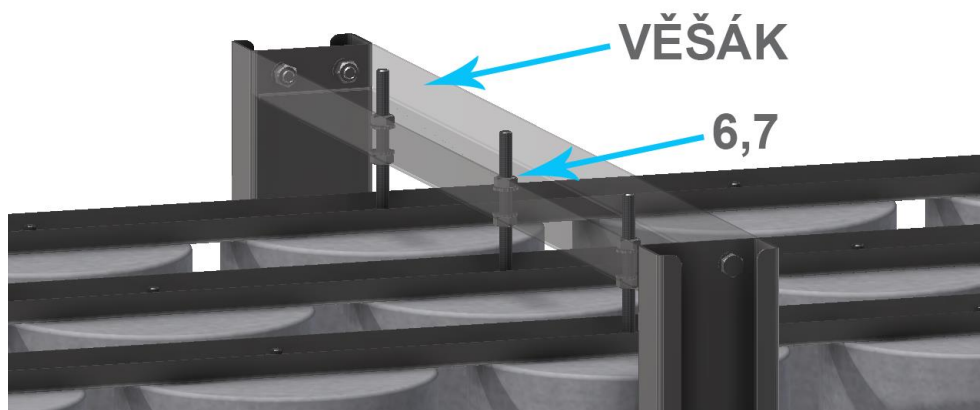
Při instalaci vík filtrů je důležité, aby byly instalovány dle obrázku níže (průřez). Zabrání se tak poškození filtru i víka.



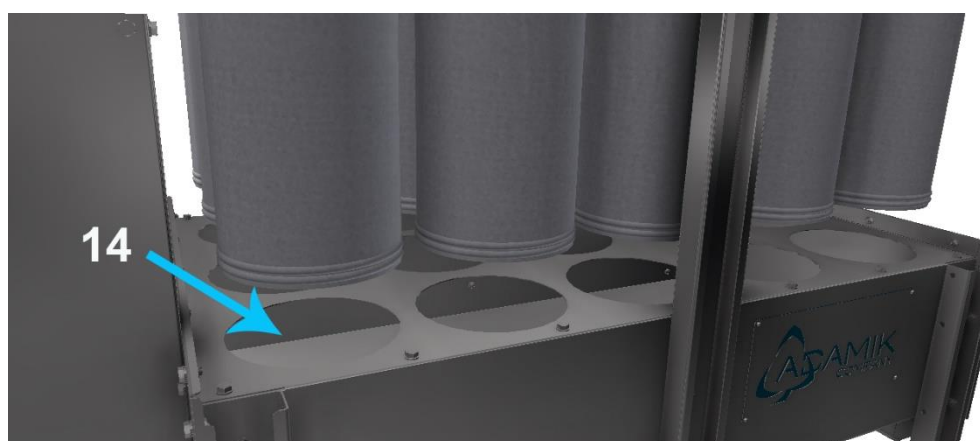
POZOR! Uprostřed každého nosníku (12) je připevněn filtr s dlouhým šroubem (viz obrázek níže)



5) Nosníky s připevněnými filtry je třeba připevnit k horní části držáku zavěšení filtrů (věšáku) pomocí šroubů (6) a podložek (7).



6) Po připevnění každého víka s filtrem k nosníku a nosníků k držáku zavěšení filtrů pak spodní díl filtru se snap-ring kroužkem (14) vložíme do protilehlých otvorů v těle odsavače.



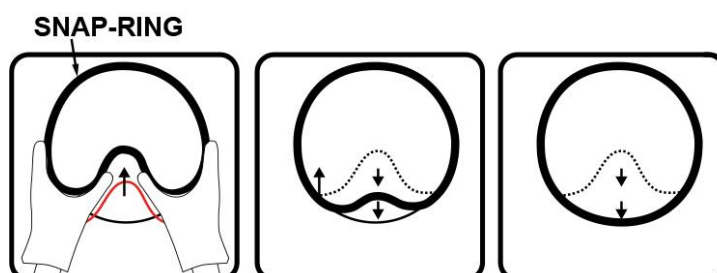
Spodní část filtru s vsítým snap- ring kroužkem vsuňte do otvoru v těle jednotky.



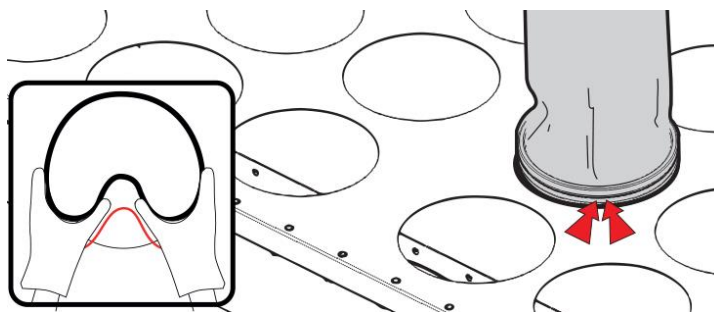
Deformujte snap-ring (vnitřní pryžový kroužek) a připevněte jej do otvoru v panelu.

Uvolněte snap-ring a ved'te jej, dokud nedosedne na otvor.

Zkontrolujte, zda snap-ring utěsnil filtr po celém obvodu otvoru.

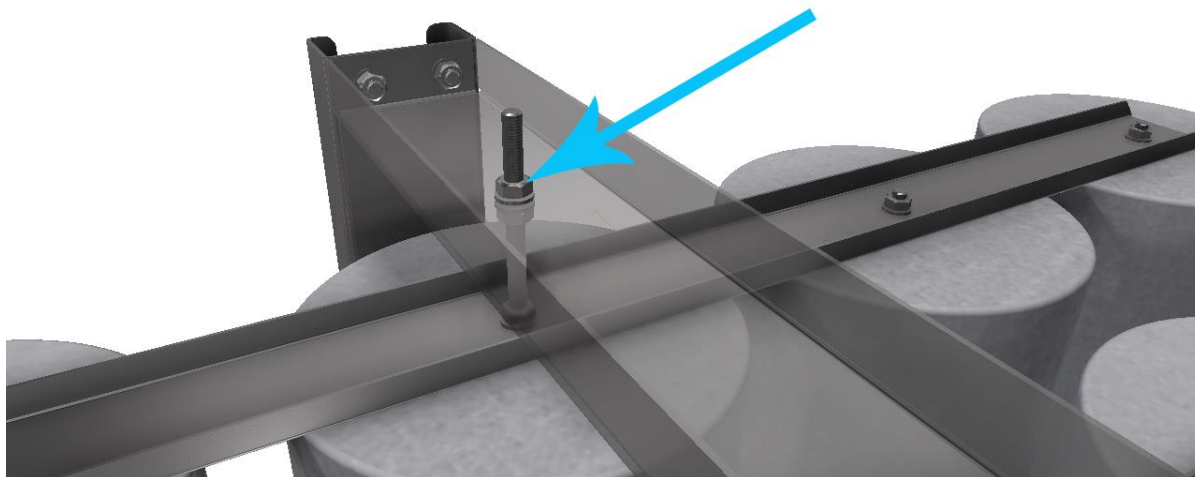


Vložte OTEVŘENÝ konec rukávcového filtru do otvoru v základně (filtrační komoře).



Stejný postup opakujte u zbývajících filtrů.

7) Pomocí matice je třeba znova filtrační vaky zkontrolovat a případně napnout. Po dosažení požadovaného napnutí je třeba filtr zablokovat utažením matice.



Filtrační vaky by měly být lehce napnuté!!!

Příliš velké napnutí filtračních vaků může způsobit jejich vypadnutí ze sít'ky těla odsávače!

Příliš malé napnutí vaků je příčinou nižší odsávací kapacity odsavače.

4.3.3 Montáž rukávcových filtrů

Podrobné informace o prvotní instalaci viz kapitola 4.3.2 Montáž jednotky, část 6).

Navlékněte víka filtrů do horní části filtrů závitem přes otvor tak, aby závit byl vně filtru.



Do otvorů v nosících filtrů upevněte filtry pomocí víka filtru a matice M8. Pod maticí použijte vějířové podložky.

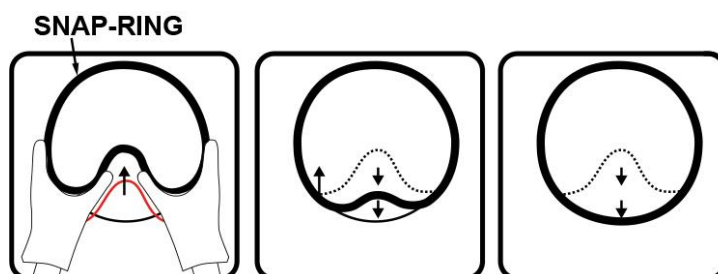
Spodní část filtru s vsítým snap- ring kroužkem vsuňte do otvoru v těle jednotky.



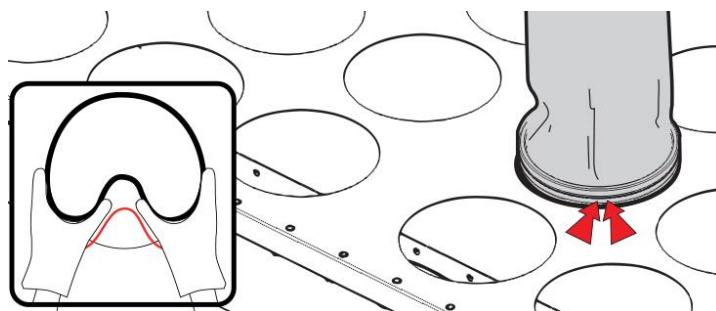
Deformujte snap-ring (vnitřní pryžový kroužek) a připevněte jej do otvoru v panelu.

Uvolněte snap-ring a ved'te jej, dokud nedosedne na otvor.

Zkontrolujte, zda snap-ring utěsnil filtr po celém obvodu otvoru.



Vložte OTEVŘENÝ konec rukávcového filtru do otvoru v základně (filtrační komoře).



Stejný postup opakujte u zbývajících filtrů.



**Filtrační vaky by měly být lehce napnuté v horní poloze rámu!
Příliš velké napnutí filtračních vaků může způsobit jejich vypadnutí otvorů v těle jednotky!
Příliš malé napnutí vaků je příčinou méně výkonného oklepu!**



Filtr musí být nasazen správně. Nesprávné nasazení filtru může vést k netěsnosti. Filtr, který jeví známky netěsnosti i při správném nasazení, je třeba vyměnit.

4.3.4 Nasazení odpadních vaků



Při montáži používejte osobní ochranné prostředky.

1) Rozložte vak po celé jeho délce.

- V případě PVC odpadních vaků nasadte jeho otevřený okraj na skruž v dolní části filtrační komory (základny).

- V případě zesílených PE vaků a textilních odpadních vaků lemem u otevřeného okraje filtru provlékněte upínací pásku dodanou se strojem.

2) Upevněte vak pomocí upínací pásky dodané se strojem ke skruži na spodní straně základny jednotky.

Ostatní odpadní vaky nasadte stejným způsobem.



Odpadní vak musí být nasazen správně. Nesprávné nasazení vaku může vést k netěsnosti. Vak, který jeví známky netěsnosti i při správném nasazení, je třeba vyměnit. Je-li použit polyetylenový vak na jedno použití, je třeba provést prostou výměnu vaků.

4.4 MANIPULACE SE STROJEM



Stroj je instalován v pevné pozici.



Aby bylo možné se strojem manipulovat, je nutné jej rozebrat.

Viz část "4.2 Pokyny pro montáž stroje".

Viz část "4.5 Instalace stroje".

4.5 INSTALACE STROJE



Při montáži používejte osobní ochranné prostředky.



Používejte osobní ochranné prostředky uvedené v návodu.



Stroj je instalován v pevné poloze a připojen k ventilátoru prostřednictvím pevného pozinkovaného ocelového potrubí.



***Stroj je navržen pro provoz v prostředí chráněném před atmosférickým počasím.
Chraňte stroj vhodným krytem.***



Pro správnou instalaci stroje a správné dimenzování sacího potrubí kontaktujte prosím předem technické oddělení společnosti ADAMIK Company.



***Před manipulací se strojem zkontrolujte, zda jsou celkové rozměry a hmotnosti potřebné k provádění prací a údržby bez jakýchkoli omezení pro manipulaci a ustavení stroje.
Viz část "5.6 Popis obvodových ploch".***



***Před zahájením montáže musí být dimenzována tloušťka cementové desky a výztuž v závislosti na geologických vlastnostech terénu a/nebo struktuře budovy.
Viz část "5.4 Technická specifikace" a "5.6 Popis obvodových ploch".***



Stroj musí být instalován na rovném povrchu a připevněn k zemi pomocí hmoždinek a/nebo chemických šroubů (od 12 mm).



Před zahájením instalace se ujistěte, že vzdálenost mezi strojem a pracovními plochami je dostatečná, aby se minimalizovalo riziko vdechnutí prachu emitovaného během fáze vyprazdňování sběrných vaků.



Před zahájením instalace se ujistěte, že vzdálenost mezi strojem a pracovními oblastmi je dostatečná, aby se minimalizovalo riziko vdechnutí prachu emitovaného během fáze výměny filtrů.

- Montáž jednotky viz část "4.2 Pokyny pro montáž stroje".
- Informace o montáži volitelných součástí naleznete v části "4.7 Instalace volitelného příslušenství".
- Pokud je to možné, doporučuje se instalovat jednotku v blízkosti inženýrských sítí a připojit ji ke sběrným systémům pomocí pevných trubek nebo hadic.
- Umístěte jednotku do prostředí s provozní teplotou od -10 °C do +40 °C.
- Aby se snížila hladina zvuku v důsledku dozvuků, neumísťujte jednotku do rohů, do blízkosti stěn a stropů nebo na zapuštěné kovové konstrukce.

4.6 ELEKTRICKÉ PŘIPOJENÍ



Při montáži používejte osobní ochranné prostředky.



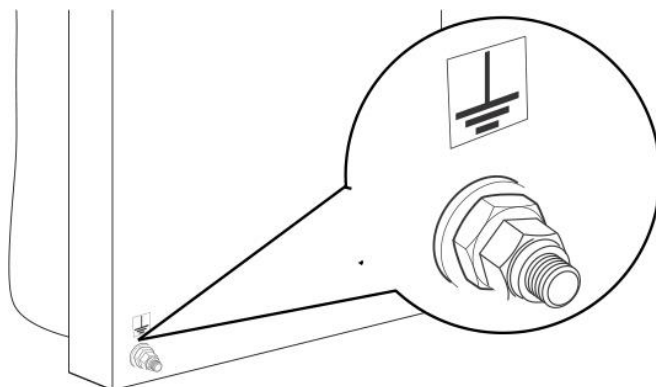
Před provedením elektrických připojení ověřte správný zdroj napájení.



Elektrické připojení musí provést kvalifikovaný personál.



Připojte stroj k uzemňovacímu vodiči pomocí měděného opleteného drátu v souladu s platnými předpisy země, ve které je nainstalován. Oplet lze připojit k jedné z noh jednotky.



Elektrické zařízení je konstruováno pro následující podmínky. Pokud je vyžadován provoz nad rámec podmínek popsaných níže, je nutné provést posouzení, aby bylo elektrické zařízení udržováno v dobrém a bezpečném provozu.

- Teplota okolního vzduchu za provozu: -10 °C až +40 °C na volném vzduchu a průměrná teplota okolního vzduchu za období 24 hodin nesmí překročit +30 °C.
- Vlhkost: 30 % až 70 %.
- Nadmořská výška: do 1 000 m nad hladinou moře.
- Podmínky pro přepravu a skladování: -10 °C až +40 °C.

4.7 INSTALACE VOLITELNÉHO PŘÍSLUŠENSTVÍ



Doplňky, které se obtížně sestavují, nejsou v návodu popsány. Ohledně veškerých informací, je nutné kontaktovat technické oddělení společnosti ADAMIK Company.

Na stroj lze namontovat následující volitelné doplňky:

- přechod k ventilátoru
- ventilátor
- rozvaděč...

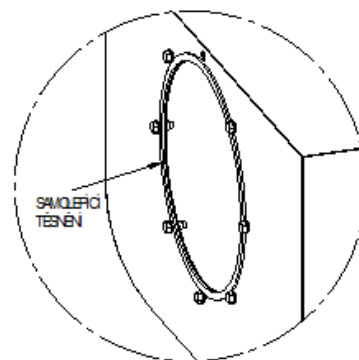
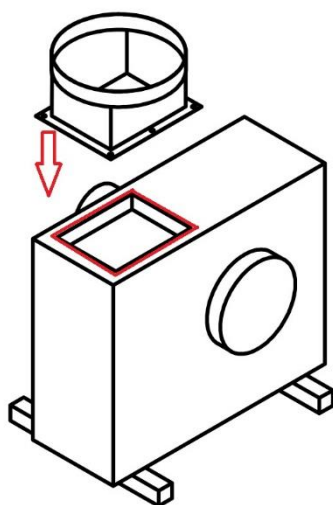
4.7.1 Montáž ventilátoru



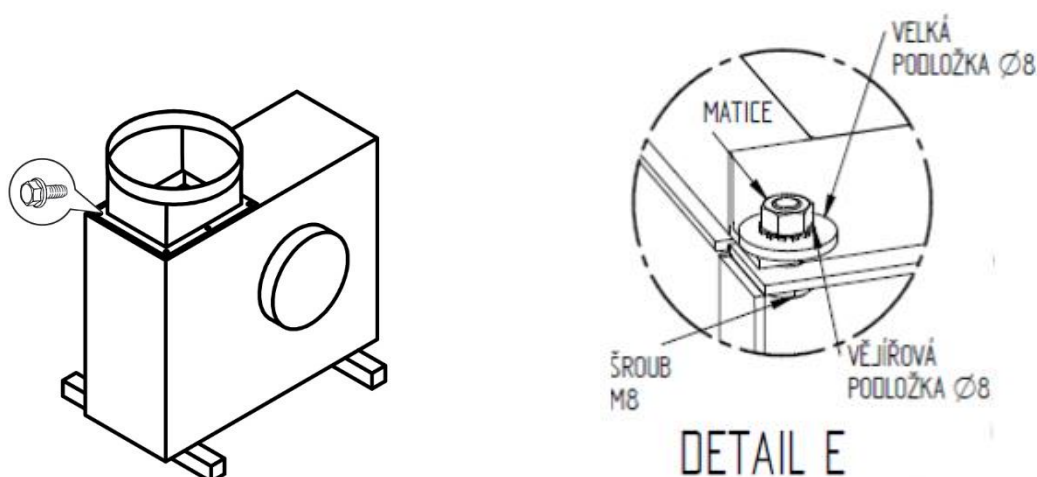
Při montáži používejte osobní ochranné prostředky.

Jednotka musí být připojena k ventilátoru.

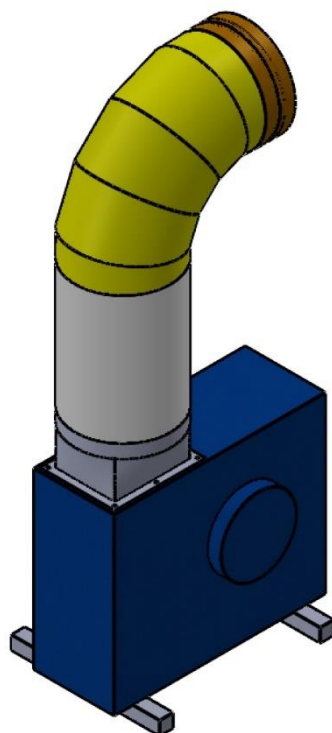
1) Aplikujte těsnící materiál na obdélníkový výstup z ventilátoru a na kruhový vstup do zpomalovače..



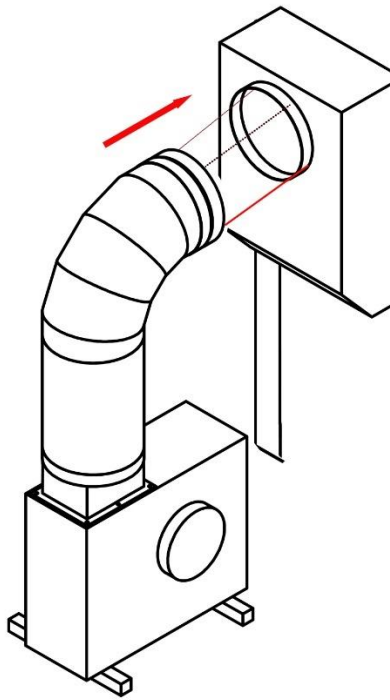
2) Přišroubujte přechodový kus (z hranatého na kulatý průměr) prostřednictvím šroubů, podložek a matice M8 – viz detail E.



3) Do přechodového kusu vložte rovné potrubí, poté nasadte koleno a vnější spojku (je-li potřeba). V případě potřeby je možno mezi koleno a přechod na jednotce vložit také kus rovného potrubí.



4) Přisuňte ventilátor s instalovanými prvky co nejtěsněji k přechodovému dílu namontovanému na jednotce. V místě spojů mezi jednotlivými kusy propojovací potrubí zanýtujte nebo zatexujte a pečlivě utěsněte těsnící páskou.



4.7.2 Elektrický rozvaděč

Pro uvedení stroje do provozu může být instalován:
 - jednoduchý vypínač (ON – Zapnuto / OFF – vypnuto)
 - elektrický rozvaděč.



Instalace rozvaděče a připojení do elektrické sítě musí být provedeno buď školeným technikem výrobce nebo elektrikářem s příslušným oprávněním. Výrobce nenes zodpovědnost za poškození filtrační nástavby nebo jiných zařízení dílny vlivem nesprávné nebo neodborné instalace zařízení!



Při montáži používejte osobní ochranné prostředky.



Používejte osobní ochranné prostředky uvedené v návodu.



Před provedením elektrických připojení ověřte správný zdroj napájení.



Elektrické připojení musí provést kvalifikovaný personál.



Připojte stroj k uzemňovacímu vodiči pomocí měděného opletového drátu v souladu s platnými předpisy země, ve které je nainstalován. Oplet lze připojit k jedné z noh filtru.

Rozvaděč umožňuje jednoduché a bezporuchové spouštění a vypínání ventilátoru. Volitelně umožňuje automatické spouštění systému regenerace po ukončení práce odsavače. Volitelně může také ovládat pneumatické uzávěry, rotační uzávěr a další doplňkovou výbavu.

Uvedení rozvaděče do provozu by mělo obsahovat:

- Kontrolu ochranného a monitorovacího vybavení včetně mechanických a elektrických zámek s využitím automatiky v rozvaděči.
- Připojení přívodních kabelů do rozvaděče a měření izolace.



Před měřením izolace je třeba otevřít ochranu obvodů: silových s polovodičovými zařízeními – měřících, monitorovacích a pomocných. Měření izolace bez výše uvedených otevřených obvodů může během měření způsobit poškození zařízení.

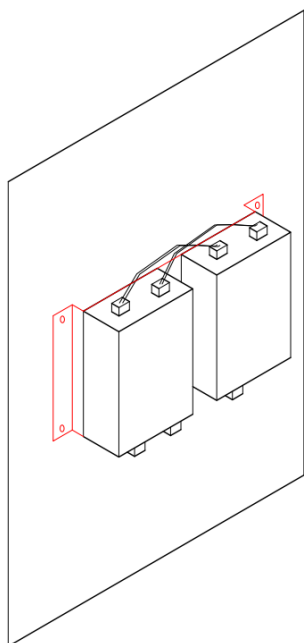
- Kontrolu správného nastavení zabezpečení.
- Po správném odečtu stavu izolace a kontrole nastavení zabezpečení určení napájecího napětí.
- Kontrolu správnosti odečtů monitorujícího zařízení.
- Postupné zapojení výstupních obvodů.
- Zapojení automatických a řídicích obvodů.

Elektrické schéma – viz samostatný návod k rozvaděči:

Rozvaděč připevníme na stěnu nebo na jinou konstrukci v místě, které je lehce dostupné, bez výparů, kapající vody z otvorů v zadní části krytu. Důležité je zachovat vertikální polohu rozvaděče.



Rozvaděč nesmí být umístěn přímo na odsávací jednotce.



Po každém zkratu nebo delší výluce proudu je třeba provést kontrolu a údržbu celého rozvaděče a jeho obvodů.

Kontrola a údržba zařízení jako jsou: vypínače, jističe, měniče, softstartéry, ovládače a jiné by měla být prováděna v souladu s doporučeními výrobce v technické a provozní dokumentaci výše uvedeného zařízení.

Servis konektorů, stykačů a pojistkových spodků provádět pouze, když jsou pojistky vymontované nebo při vypnutém hlavním spouštěči (v závislosti na typu provedení). Během servisních prací je třeba dbát na jakékoliv známky přehřátí stykačů, zhášecích komor nebo jiných součástí zařízení.

Servis je třeba provádět v souladu s doporučeními výrobce daného zařízení.

Servis připojovacích svorek zahrnuje kontrolu pevnosti připojení vodičů ve svorkách a případné dotažení povolených šroubů připojení.



Rozvaděče podrobujte pravidelným revizím v termínech dle prostředí, ve kterém jsou instalovány. Při revizi proveďte také vyčištění jeho vnitřního prostoru a dotažení šroubových spojů!



Všechny údržbové práce by měla provádět osoba s příslušnou kvalifikací.

4.8 ZKUŠEBNÍ PROVOZ



Připojte stroj k uzemňovacímu vodiči pomocí měděného opletení v souladu s platnými předpisy země, ve které je nainstalován.



Zkontrolujte, že jsou správně instalovány filtry a odpadní vaky.



Zkontrolujte dotažení šroubů.



Zkontrolujte směr otáček rotoru ventilátoru.



Zkontrolujte, že zařízení nevykazuje vibrace nebo nadměrný hluk.



Prověřte těsnost spojů potrubního systému a jednotky. V místě případných netěsností PŘED ZAHÁJENÍM PROVOZU aplikujte silikonový tmel a těsnicí pásku.

Odsávací zařízení uveďte do provozu zapnutím vypínače. Po několika sekundách „běhu naprázdno“ uveďte do provozu odsávaný obráběcí stroj.

Zkontrolujte otáčky motoru, zda směr otáčení koresponduje se šipkou umístěnou na motoru.

Po dvou minutách ukončete práci na obráběcím stroji a odsávací zařízení po krátkém běhu (několik sekund) vypněte z provozu.

Při provozu je třeba dohlížet zejména na:



- správnou funkci odsávacího zařízení a jeho klidný chod,
- pečovat o čistotu stroje a jeho okolí,
- zatěžovat stroj podle jeho štítkových hodnot a kontrolovat oteplení ložisek,

5. TECHNICKÉ INFORMACE

5.1 IDENTIFIKACE VÝROBCE A STROJE

Identifikace výrobce je uvedena na identifikačním štítku a na prohlášení o shodě.

Štítek uvádí údaje výrobce a technické údaje nezbytné pro správné a bezpečné používání.

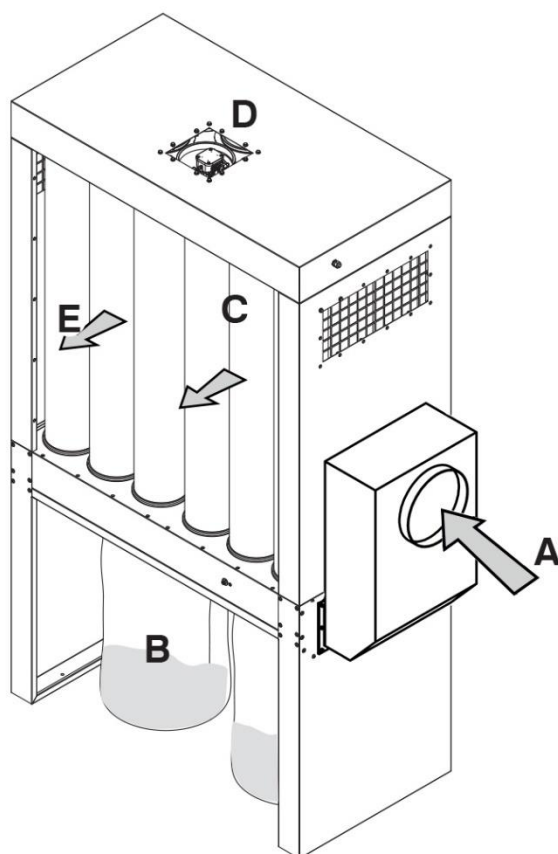
		ADAMIK Company, s.r.o. Mítrovická 804 739 21 Paskov Czech Republic			
TYP / TYPE					
VÝROBNÍ ČÍSLO / PRODUCTION NO.					
KAPACITA / CAPACITY		m ³ / h			
PODTLAK / UNDERPRESSURE		Pa			
PŘÍKON / POWER		kW / A			
NAPĚTÍ / VOLTAGE		V / Hz			
VÁHA / WEIGHT		kg			
ROK VÝROBY / PRODUCTION YEAR		20			

5.2 POPIS STROJE

Odsávací jednotka je tvořena ocelovou konstrukcí s rukávcovými filtry a kontinuálním odvodem dřevěných třísek a pilin.

Jednotka je vybavena ve standardní verzi látkovými filtry a textilními odpadními vaky. Pro uchycení odpadních vaků slouží upínací pásy.

5.3 POPIS PROVOZNÍHO CYKLU



Ilustrační obrázek.

Krok	Popis
A	Vstup znečištěného vzduchu.
B	Nejtěžší materiál padá do sběrných vaků.
C	Znečištěný vzduch prochází rukávcovými filtry, které zadržují prach.
D	Ruční poklep na filtry uvolní prach usazený v rukávcových filtrech, ten pak opadne do sběrných vaků.
E	Výstup čistého vzduchu.

Odsávací zařízení je určeno k odsávání třísek a pilin o průměru větším než 0,5 mm.

Odsávaný materiál je unášen potrubní rozvodem do tkaninového filtru. Ve filtru dochází k separaci, čistý vzduch se vrací zpět do pracovního prostředí, odpad se shromažďuje v odpadních vacích.



U odsávání může docházet k nerovnoměrnému plnění odpadních vaků. Na naplňování odpadních vaků má vliv povaha materiálu, zejména jeho struktura a hmotnost, dále pak způsob napojení na potrubní rozvod a další faktory.



Odpadní vaky je nutné vysypávat v maximální hladině 3/4 zaplněnosti. Přepĺňování odpadních vaků může vést k poškození odsávacího zařízení nebo jeho částí.

5.4 TECHNICKÁ SPECIFIKACE

5.4.1 Rozměry a hmotnost jednotky



Uvedené odsávací kapacity vzduchu lze dosáhnout v případě optimálních podmínek. Odsávací kapacita se může lišit podle typu odsávané látky, její koncentrace, parametrů prostředí, odpracovaných hodin a podobně. Pro správné nastavení velikosti filtru podle požadované aplikace kontaktujte technickou kancelář společnosti ADAMIK Company.

	Jednotky	Typ
		FT 616
Filtrační plocha	m ²	16
Výška	mm	2 950
Šířka	mm	800
Délka jednotky	mm	1 500
Hmotnost jednotky	kg	195
Počet filtrů	ks	15
Průměr filtrů	mm	200
Výška filtrů	mm	1 500
Počet odpadních vaků	ks	2
Objem odpadních vaků	l	420
Oklep filtrů	-	není
Počet motorů oklepu	ks	0

Hmotnost standardního propojovacího potrubí mezi jednotkou a ventilátorem

Ventilátor	Hmotnost propojovacích prvků
VAN 828 3 kW	8 kg
VAN 831 4 kW	9 kg

Pro určení celkové délky sestavy je třeba připočíst cca 600 – 800 mm pro ventilátor a propojovací potrubí mezi filtrační jednotkou a ventilátorem.

Uvedená technická data mají výlučně informativní charakter. Společnost ADAMIK Company si vyhrazuje právo všechny zde uvedené údaje kdykoli změnit bez přechozího upozornění.

5.4.2 Parametry ventilátorů

Jednotky mohou být kombinovány s některým z následujících ventilátorů dodávanými společností ADAMIK Company:

	Jednotky	Typ	
		VAN 828 3 kW	VAN 831 4 kW
Výkon motoru	kW	3	4
Napětí	V	400	400
Odsávací kapacita (max)	m ³ /h	6 820	8 800
Podtlak na vstupu (max)	Pa	3 000	3 000
Připojovací hrdlo	mm	280	315
Výstupní rozměr	mm	280 x 220	310 x 250
Hlučnost	dB	76	79
Výška	mm	700	700
Šířka	mm	700	675
Délka	mm	800	790
Hmotnost ventilátoru	kg	85	90

Uvedená technická data mají výlučně informativní charakter. Společnost ADAMIK Company si vyhrazuje právo všechny zde uvedené údaje kdykoli změnit bez přechozího upozornění.



Vhodnou kombinaci jednotky a ventilátoru je třeba vždy řádně konzultovat se společností ADAMIK Company.

5.4.3 Hluk



Pro snížení hladiny hluku v důsledku dozvuku nedoporučujeme instalovat odsávání v blízkosti rohů, stěn nebo přes kovové krabice.



VAROVÁNÍ!!

Zkontrolujte požadavky legislativy platné v zemi instalace a v případě potřeby použijte:

- ***Osobní ochranné prostředky***
- ***Jakékoli zvukotěsné zástěny***

5.4.4 Parametry filtrů a odpadních vaků



Jednotka	Filtry				Odpadní vaky	
	Označení	Počet (ks)	Průměr (mm)	Výška (mm)	Počet (ks)	Průměr (mm)
FT 630 A	F200/1500	15	200	1 500	2	530

Typy odpadních vaků:

- V530PVC ... odpadní vak PVC, tloušťka 0,2 mm
- V530STR ... odpadní vak zesílený PE
- V530TEX ... odpadní vak textilní
- V530FTEX ... odpadní vak textilní s kontrolním okénkem

5.5 POPIS BEZPEČNOSTNÍHO ZAŘÍZENÍ

Stroj je původně vybaven ochrannými systémy nezbytnými pro práci v bezpečných podmínkách. V případě propojení s jinými stroji nebo téměř kompletními stroji je za vyhodnocení souvisejících rizik odpovědný koncový uživatel.

5.6 POPIS OBVODOVÝCH PLOCH



Při instalaci dbejte na potřebné celkové rozměry potřebné pro údržbu stroje.



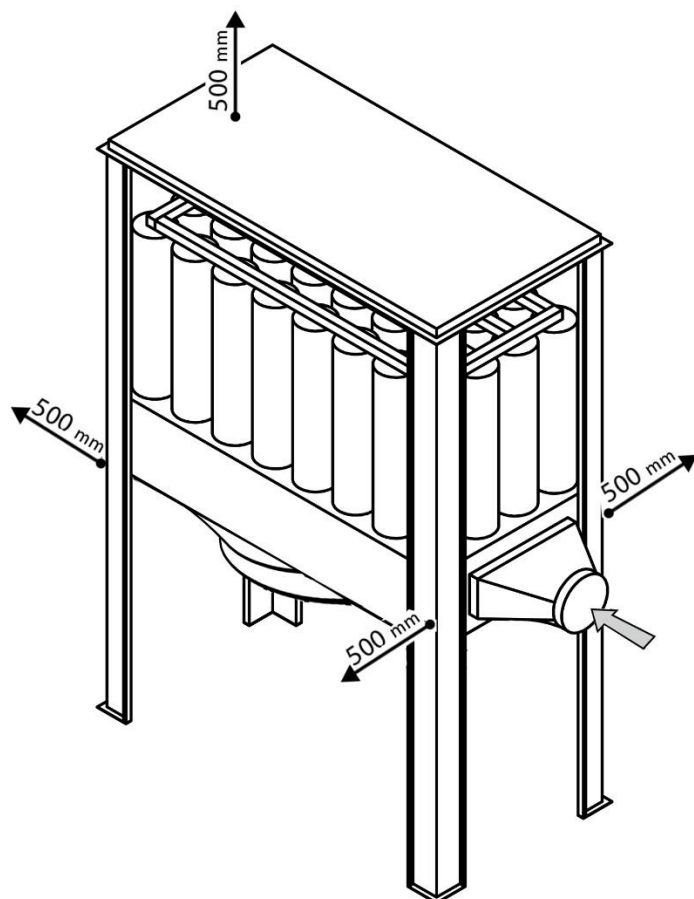
Při instalaci vezměte v úvahu rozměry případných volitelných dílů a příslušenství.



Při instalaci vezměte v úvahu rozměry sběrných odpadních vaků a filtrů, aby bylo možné jejich vyjmutí a opětovné vložení do stroje.

Při instalaci zajistěte dostatek místa pro provoz stroje v plném rozsahu. (Viz část "5.4.1 Rozměry a hmotnost jednotky).

Minimální plocha (rozměry v mm):



Ilustrační obrázek.

6. INFORMACE K UŽÍVÁNÍ

6.1 DOPORUČENÍ PRO POUŽÍVÁNÍ



Stroj je navržen pro provoz pod tlakem.



Použití hořlavých sprejů, abrazivních brusek nebo jiných nástrojů, které mohou při svařování vytvářet jiskry nebo otevřený plamen, může způsobit vznícení filtrační tkaniny.



Stroj je navržen pro provoz v prostředí chráněném před atmosférickým počasím.



Stroj je konstruován pro provoz při okolní teplotě mezi -10 °C/ +40 °C. Doporučuje se použití provozní teploty ne vyšší než 40 °C



Jakékoli jiné použití stroje musí být předem schváleno společností ADAMIK Company.

Pokud uživatel nemá písemné oprávnění, výrobce i dodavatel odmítají jakoukoli odpovědnost za škody způsobené osobám nebo věcem a současně také zaniká záruka na linku a strojní zařízení.

6.2 SPRÁVNÉ POUŽITÍ / NESPRÁVNÉ POUŽITÍ

6.2.1 Typ odsávaného materiálu

VHODNÉ K ODSÁVÁNÍ:

- Dřevěný prach
- Malé třísky
- Piliny
- Suché třísky a prach bez vlhkosti

NEVHODNÉ K ODSÁVÁNÍ:

- Vlhké materiály, kapaliny
- Práce v prostředí, kde existuje nebezpečí výbuchu
- Hořlavé nebo výbušné páry
- Potenciálně výbušný kovový prášek
- Kovový prášek
- Prášek, který může být svou povahou nebo reakcí výbušný.
- Materiál, který může způsobit jiskry a rozžhavený materiál

6.3 V PŘÍPADĚ POŽÁRU



Než budete pokračovat, zajistěte, aby byl postup proveden bezpečně a za použití správných prostředků podle havarijního a evakuačního plánu společnosti.



Při hoření vznikají plyny, které při vdechování mohou být zdraví nebezpečné. Plyny se tvoří i po uhašení plamenů.

- 1) Zastavte stroj, odpojte napětí
- 2) Kontaktujte hasičskou službu.
- 3) Pokud jsou podmínky bezpečné, použijte přenosný hasicí přístroj (min. třída AB) nad 6 kg a pokuste se oheň udušit.

7. ÚDRŽBA

7.1 DOPORUČENÍ PRO ÚDRŽBU



Před jakýmkoli zásahem údržby si pečlivě přečtete pokyny v tomto návodu.



Činnosti údržby provádějte pomocí osobních ochranných prostředků popsaných v návodu.



Neprovádějte žádnou údržbu, pokud je stroj v provozu nebo je připojen ke zdroji elektřiny.

Před jakýmkoli zásahem údržby nebo opravy:

- Vypněte stroj.
- Odpojte zdroj elektřiny.
- Vyprázdněte sběrné odpadní vaky.



Při čištění filtrů nepoužívejte hořlavé kapaliny.



Před prováděním jakéhokoli zásahu údržby vždy noste vhodnou obuv, abyste zabránili elektrostatickým výbojům.



Abyste předešli riziku požáru nebo výbuchu, nikdy během údržby nebo čištění nekuřte ani nepoužívejte otevřený oheň uvnitř nebo v blízkosti filtru.



Abyste předešli riziku požáru nebo výbuchu, nikdy během údržby nebo čištění nepoužívejte uvnitř nebo v blízkosti filtru mobilní telefony nebo jiná podobná zařízení.



Sběrné odpadní vaky pravidelně vyprazdňujte, než dosáhnou maximální hladiny, abyste se vyhnuli manipulaci s těžkými přeplněnými vaky.



Vždy po ukončení směny vyčistěte filtrační vaky a dle potřeby vyprázdněte odpadní vaky.



U odsávání může docházet k nerovnoměrnému plnění odpadních vaků. Na naplňování odpadních vaků má vliv povaha materiálu, zejména jeho struktura a hmotnost, dále pak způsob napojení na potrubní rozvod a odpadní vaky je nutné vysypávat v maximální hladině 3/4 zaplněnosti. Přepřívání odpadních vaků může vést k poškození odsávacího zařízení nebo jeho částí.



Zařízení je určeno pro provoz s maximálním počtem OSMI cyklů zapnutí/vypnutí za směnu (= za 8 hodin provozu).



Při provozu zařízení je nutno zajistit minimální povolené množství průtoku vzduchu, v závislosti na ventilátoru. Nikdy neuvádějte odsávací zařízení do provozu, pokud není zajištěn minimální průtok vzduchu nebo pokud jsou všechny uzávěry a klapky deaktivovány (v uzavřené pozici).



Po skončení pracovního cyklu postupně otvírejte příslušné klapky tak, aby odsávání běželo na maximální výkon a došlo tak k čištění potrubí.



Přepínání provozu klap léto/zima (jsou-li ve výbavě) a jejich ovládání je nutno provádět pouze při vypnutém ventilátoru a odsávacím zařízením.

7.2 VYPRAZDŇOVÁNÍ ODPADNÍCH VAKŮ

- Odsávací zařízení vypneme.
- Počkáme cca 1 minutu, až se zviřený prach usadí.
- Uvolníme upínací pásku.
- Odpadní vak odejmeme od odsávací jednotky a přeneseme (převezeme) mimo prostor dílny.
- Obsah odpadního vaku přesypeme do odpadní nádoby nebo do polyetylenového vaku. Je třeba dbát na to, aby nedošlo k rozprášení odpadu.
- Vyprázdněný odpadní vak připevníme zpět k odsavači pomocí upínací pásky.



Odpadní vaky musí být nasazeny správně. Nesprávné nasazení vaku může vést k netěsnosti. Vak, který jeví známky netěsnosti i při správném nasazení, je třeba vyměnit.

Je-li použit PVC vak na jedno použití, je třeba provést prostou výměnu vaků.



*Odpadní vaky nikdy neperte v pračce!
Odpadní vaky nikdy nesušte v sušičce!
Hrozí poškození odpadních vaků i spotřebiče!*

7.3 ČIŠTĚNÍ FILTRŮ

Stroj není vybaven vibračním oklepem. Čištění provádějte poklepem rukou při vypnutém odsávání a odpojení od přívodu elektrické energie. V případě, že se časové intervaly potřebné pro čištění filtru zkracují nebo zaregistrujete sníženou schopnost odsávání, je nutné filtry vyměnit.



Filtry musí být nasazen správně. Nesprávné nasazení filtru může vést k netěsnosti. Filtr, který jeví známky netěsnosti i při správném nasazení, je třeba vyměnit.



**Filtry nikdy neperte v pračce!
Filtry nikdy nesušte v sušičce!
Hrozí poškození filtrů i spotřebiče!**

7.4 TABULKA PLÁNOVANÝCH INTERVALŮ ÚDRŽBY



Doporučuje se vést registr údržby, aby byla zachována historie provedených zásahů.

Běžné úkony údržby je třeba provádět v intervalu uvedeném v tabulce níže.

Úkon / Interval kontroly	Velmi často	Často		Občas	
	24 hodin	250 hodin	500 hodin	1 000 hodin	1 500 hodin
Zkontrolujte, zda je účinnost filtrace dostatečná.	X				
Zkontrolujte a v případě potřeby vyměňte filtry s natržením nebo poškozením.			X		
Zkontrolujte stav kabelů elektrického napájení.					X
Zkontrolujte hladinu naplnění sběrných odpadních vaků.	X				
Zkontrolujte zanesení potrubního systému a čistotu uzávěrů (jsou-li ve výbavě).		X			
Zkontrolujte, zda zařízení nevykazuje vibrace nebo nadměrný hluk.		X			
Zkontrolujte čistotu trysek hasicího systému (je-li ve výbavě)			X		



Pravidelně vyprazdňujte sběrné odpadní vaky, než dosáhnou maximální hladiny, abyste se vyhnuli manipulaci s velkou hmotností.

7.5 ČIŠTĚNÍ A LIKVIDACE



Činnosti údržby provádějte pomocí osobních ochranných prostředků popsaných v návodu.



Nesprávné čištění nebo nedostatečná výměna filtrů může způsobit únik nečistot do prostředí a/nebo na pracoviště.



Použité filtry a prach musí být skladovány a zlikvidovány v souladu se zákony platnými v zemi, kde se stroj používá.



**Nerozptylujte znečišťující materiál do životního prostředí.
Vložte použité filtry do ochranného obalu. Obal utěsněte.**



Po odstranění filtrů je nutné odstranit zbytkový prach na základně stroje a na horním uchycení filtrů.

Pro správné čištění stroje používejte průmyslový vysavač s vhodnou filtrační účinností podle druhu zpracovávaného prachu.

Výměna filtrů - viz část "9.2.1 Demontáž filtrů".

Výměna odpadních vaků - viz část "9.2.2 Demontáž odpadních vaků".

8. ŘEŠENÍ PROBLÉMŮ



Účelem následujících informací je pomoci identifikovat anomálie a obnovit provoz a účinnost stroje.

Závada	Příčina	Možné řešení
Vzduch na výstupu z filtrace není dostatečně čistý.	Nedostatečná efektivita filtrů	Zkontrolujte čistotu a podle potřeby odstraňte nebo vyměňte potřebné díly.
	Množství a druh prachu neodpovídají těm v projektu.	Přepracujte projekt a vyměňte filtrační jednotku.
	Typ filtru neodpovídá typu odsávaného prachu.	Přepracujte projekt a vyměňte filtrační jednotku.
Snížení rychlosti proudění odsávaného vzduchu.	Rozbití nebo roztržení filtračních prvků.	Odstraňte a vyměňte poškozené filtrační prvky.
	Filtry nejsou čisté.	Vyčistěte filtry. V případě potřeby vyměňte filtry za nové.
Po určité době, kdy stroj pracuje správně, se začne uvolňovat prach do okolního prostředí.	Připojené potrubí je ucpané.	Odstraňte překážky.
	Rozbití nebo roztržení filtračních prvků.	Odstraňte a vyměňte poškozené filtrační prvky.
	Chyba v upevnění filtračních prvků.	Pokračujte správným upevněním. Pokračujte výměnou.
	Rozbité nebo roztrhané odpadní vaky.	
Chyba v upevnění sběrných odpadních vaků.		

9. INFORMACE O VÝMĚNĚ DÍLŮ

9.1 OBJEDNÁNÍ NÁHRADNÍCH DÍLŮ A PŘÍSLUŠENSTVÍ

Pokud potřebujete objednat náhradní díly nebo jakékoli příslušenství, postupujte následovně:

1. Vyhledejte si typ stroje a výrobní číslo stroje - obojí najdete na výrobním štítku.
2. Pokud je to možné, vyhledejte si číslo prodejní faktury.
3. Kontaktujte obchodního zástupce, od kterého jste stroj zakoupili, nebo přímo společnost ADAMIK Company na uvedených kontaktech:
E-mail: info@adamikcompany.com
Tel.: +420 774 883 858

9.2 DOPORUČENÍ PRO VÝMĚNU NÁHRADNÍCH DÍLŮ



Před jakoukoli výměnou si přečtěte část "7. Údržba".



Úkony výměny nebo opravy stroje jsou vyhrazeny kvalifikovaným, vyškoleným a autorizovaným pracovníkům, zaměstnaným výrobcem nebo autorizovaným prodejcem.



Filtry vyměňujte za použití ochranných prostředků popsanych v návodu.



Vypněte stroj a odpojte všechny elektrické zdroje.



Abyste předešli riziku požáru nebo výbuchu, nikdy během údržby nebo čištění nekuřte ani nepoužívejte otevřený oheň uvnitř nebo v blízkosti filtru.



Abyste předešli riziku požáru nebo výbuchu, nikdy během údržby nebo čištění nepoužívejte uvnitř nebo v blízkosti filtru mobilní telefony nebo jiná podobná zařízení.



Při výměně filtračních prvků věnujte zvláštní pozornost manipulaci kvůli vysokému výskytu potenciálně výbušného prachu.



Filtry zanesené prachem musí být skladovány ve vhodných uzavřených obalech a zlikvidovány v souladu s předpisy platnými v zemi instalace.



***Po odstranění filtrů je nutné odstranit zbytkový prach ze základny stroje a z prostoru pro zavěšení filtrů.
Pro správné vnitřní čištění stroje používejte průmyslový odsavač s vhodnou filtrační účinností podle druhu zpracovávaného prachu.***

9.2.1 Demontáž filtrů



Při montáži používejte osobní ochranné prostředky.



Před jakoukoli výměnou si přečtěte část "7. Údržba" a "9.2 Doporučení pro výměnu náhradních dílů".



Činnosti údržby provádějte za použití osobních ochranných prostředků popsaných v návodu.



Nerozptylujte znečišťující materiál do životního prostředí. Vložte použité filtry do ochranných obalů, které těsně uzavřete.

1) Vypněte stroj a odpojte všechny elektrické zdroje.

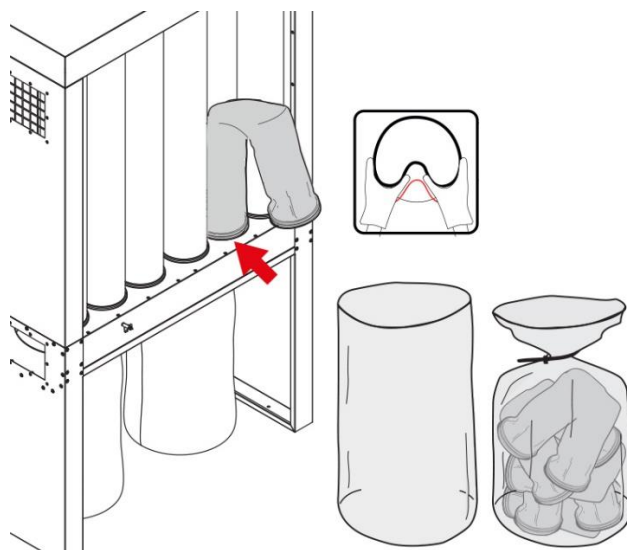
2) Vyjměte rukávcové filtry z uchycení:
Viz část "4.3.4 Montáž rukávcových filtrů".

- Uvolněte snap-ring ze spodního uchycení filtru.

- Pro demontáž filtru odšroubujte šroub, kterým je filtr uchycen k hornímu nosníku.



Tato akce může způsobit rozptýlení znečišťujícího prachu. Při výměně věnujte zvláštní pozornost manipulaci s filtry.



3) Vložte znečištěné filtry do příslušného obalu a uzavřete jej.
Viz část "7.3 Čištění a likvidace".

Instalace filtrů - viz část "4.3.4 Montáž rukávcových filtrů".

9.2.2 Demontáž odpadních vaků



Při montáži používejte osobní ochranné prostředky.



Před jakoukoli výměnou si přečtěte část "7. Údržba" a "9.2 Doporučení pro výměnu náhradních dílů"



Činnosti údržby provádějte za použití osobních ochranných prostředků popsanych v návodu.



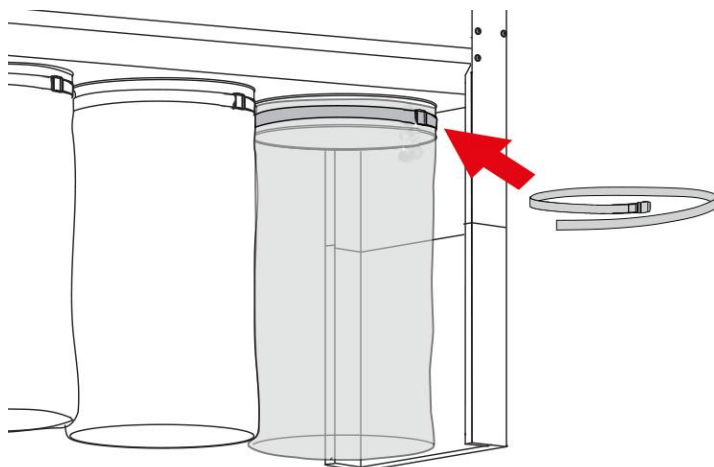
Sběrné odpadní vaky pravidelně vyprazdňujte, než dosáhnou maximální úrovně zaplnění.



Nerozptylujte znečišťující materiál do životního prostředí.

- 1) Uvolněte sponu upínací pásky.
- 2) Vyjměte sběrný odpadní vak z pod stroje a vyprázdněte jej.

Montáž viz část "4.3.5 Nasazení odpadních vaků".



9.3 VOLITELNÁ VÝBAVA















Při montáži používejte osobní ochranné prostředky.

Doplňky, které se obtížně sestavují, nejsou v návodu popsány. Pro jakékoli informace kontaktuje přímo společnost ADAMIK Company.

9.4 VYŘAZENÍ Z PROVOZU

Stroj nepředstavuje zvláštní problémy pro vyřazení z provozu. Je třeba dbát na to, aby se zabránilo neoprávněným osobám spustit stroj.

Dodržujte zákony platné v zemi použití pro jakékoli právní a daňové aspekty (jakékoli zprávy, reklamace atd.).

Součást	Materiál	Zpracování	Poznámka
Konstrukce jednotky	Ocel		
Rukávcové filtry	Polyester		Zanesené filtry místěte do utěsněného ochranného obalu. Informace o správné likvidaci těchto položek naleznete v aktuálních platných předpisech Vašeho státu.
			 Zanesené filtry místěte do utěsněného ochranného obalu. Informace o správné likvidaci těchto položek naleznete v aktuálních platných předpisech.
Elektrické ovládání a součásti	OEEZ		Informace o správné likvidaci těchto položek naleznete v aktuálně platných předpisech daného státu, kde je stroj instalován.
Odpadní vaky textilní	Polyester		Zanesené odpadní vaky místěte do utěsněného ochranného obalu. Informace o správné likvidaci těchto položek naleznete v aktuálních platných předpisech Vašeho státu.
			 Zanesené odpadní vaky místěte do utěsněného ochranného obalu. Informace o správné likvidaci těchto položek naleznete v aktuálních platných předpisech.
Odpadní vaky PVC, PE	PVC, PE		Zanesené odpadní vaky místěte do utěsněného ochranného obalu. Informace o správné likvidaci těchto položek naleznete v aktuálních platných předpisech Vašeho státu.
			 Zanesené odpadní vaky místěte do utěsněného ochranného obalu. Informace o správné likvidaci těchto položek naleznete v aktuálních platných předpisech.



SPECIÁLNÍ ODPADY.

Používejte vhodnou ochranu, abyste zabránili kontaktu s částicemi, které se mohly uvolnit. Informace o správné likvidaci těchto položek naleznete v aktuálních platných předpisech.



OCEL.

Plně recyklovatelná.



NERECYKLOVATELNÝ MATERIÁL.

Odvést na příslušnou skládku / sběrného zařízení.



RECYKLOVATELNÝ MATERIÁL.

Plně recyklovatelný



OEEZ.

Informace o správné likvidaci těchto položek naleznete v aktuálních platných předpisech.

10. ZÁRUKA

Záruční doba je 12 měsíců od data prodeje.

Záruka se nevztahuje na poruchy, které vznikly neodbornou manipulací nebo použitím pro jiné účely, než stanoví návod k obsluze.

10.1 ODPOVĚDNOST ZA VADY

Výrobce odpovídá ze zákona z titulu úplatných smluv (kupní, o dílo aj.) za to, že zboží nebo plnění v okamžiku předání nemají vady. Odpovědnost se vztahuje na všechny části (s výjimkou bodu 10.3) a rovněž na náklady na práci, přepravu a cestovné. Případné následné škody jsou vyloučeny.

Kupující spotřebitel - zákonná zodpovědnost za vady po dobu 2 let od data vystavení prodejního dokladu. V jednosměnném provozu.

Kupující podnikatel - platí zodpovědnost za vady v délce 6 měsíců od data vystavení prodejního dokladu. V jednosměnném provozu.

Dodatečná ujednání vyžadují vždy písemnou formu, ústní přísliby nejsou platné.

10.2 DOBROVOLNÁ DODATEČNĚ POSKYTNUTÁ ZÁRUKA

Ve srovnání s odpovědností za vady, která platí ze zákona, je dobrovolná dodatečně poskytnutá záruka dobrovolným převzatým závazkem, že zboží nebo plnění nad rámec zákonné odpovědnosti za vady zůstane bez vad po určité časové období. Záruka vyžaduje písemnou formu. Ústní dohody jsou vyloučeny. Záruka se vztahuje jen na mechanické části (s výjimkou bodu 10.3), nevztahuje se na náklady na práci, přepravu a cestovné. Případné následné škody jsou vyloučeny.

Prodávající poskytuje **záruku po dobu 12 měsíců nebo maximálně 1600 provozních hodin na díly mechanických součástí** (s výjimkou bodu 10.3).

Prodávající poskytuje **záruku po dobu 6. měsíců na náhradní díly** (s výjimkou bodu 10.3).

V případě použitého zboží platí pouze zákonná ustanovení odpovědnosti za vady, která je 1 rok pro kupujícího spotřebitele a 3 měsíce pro kupujícího podnikatele.

10.3 VÝJIMKY Z ODPOVĚDNOSTI ZA VADY A ZE ZÁRUKY

- Pokud se vada nevyskytovala v době dodání.
- Při poškození zboží během přepravy (tyto škody je nutno řešit s dopravcem při převzetí, veškeré zásilky odesíláme pojištěné).
- Vady vzniklé nevhodným použitím nebo přetěžováním (klasifikace použití kutil, řemeslník, profesionální výroba, průmyslová výroba).
- Vady vzniklé neodbornou instalací, neodborným uvedením do provozu, neodborným zacházením, obsluhou či skladováním nebo zanedbáním péče o zboží.
- Při nedodržení předepsaných provozních či instalačních podmínek (základová deska stroje, elektrický rozvod, rozvod tlakového vzduchu, odsávací rozvod).
- Pokud se vyskytla vada z důvodu nesprávného zacházení nebo působením vnější síly (např. škrábance, promáčknutí, zkroucení atd.).
- Nepřebírá se odpovědnost za veškeré škody následné (jako škody nepředvídatelné).

- Nepřebírá se odpovědnost za opotřebení týkající se vzhledu a v důsledku každodenního používání (např. poškození nátěru, škrábance atd.).
- Nepřebírá se odpovědnost za jakékoli vady způsobené znečištěním.
- Nepřebírá se odpovědnost za vady způsobené nedodržením pokynů v návodu na obsluhu či pokynů pro údržbu či vzniklé při použití, které je v rozporu s návodem k obsluze nebo s obvyklým způsobem použití.
- Nepřebírá se odpovědnost za spotřební díly (např. ložiska, řemeny, ozubené, segmenty, závitové tyče, závitové matky, ozuby, ozubená kola, lamače třísek ...), jakož i plastové součásti (např. rukojeti, klíčky, páčky, nálepky, záslepky, kryty, stěrky, unášče válečků, pogumované rolly ...).
- Nepřebírá se odpovědnost za vady způsobené úpravami, opravami, ostřením a manipulací, které neprovedl autorizovaný personál výrobce nebo certifikovaného prodejce nebo autorizovaný servis výrobce či certifikovaného prodejce.
- Nepřebírá se odpovědnost za vady plynoucí z poškození korozí, ohněm nebo vodou.
- Nepřebírá se odpovědnost za vady plynoucí z vnějších vlivů, jako např. chod na 2 fáze, chybné elektrické jištění, podpětí, přepětí přepětím (viditelně spálené součástky nebo plošné spoje) s výjimkou běžných odchylek, zásah blesku.
- Odpovědnost dle platných předpisů dané země pro motory, elektrické vypínače/přepínače, elektrické řídicí desky atd.
- Porušením ochranné pečeti, informativní nálepky či sériového čísla, ledaže k poškození dojde při obvyklém používání. Pečeti a sériová čísla jsou nedílnou součástí zboží a nijak neomezuji právo kupujícího zboží užívat a manipulovat s ním v plném rozsahu toho, k čemu je zboží určeno.
- Elektrickým používáním zboží v podmínkách, které neodpovídají svojí teplotou, prašností, vlhkostí, chemickými a mechanickými vlivy prostředí, které je přímo prodejcem nebo výrobcem určeno.
- Poškozením způsobeným nadměrným zatěžováním nebo používáním v rozporu s podmínkami uvedenými v dokumentaci nebo všeobecnými zásadami.
- Provedením nekvalifikovaného zásahu či změnou parametrů.
- Zboží, které bylo upravováno zákazníkem (nátěry, ohýbání atd.), vznikla-li vada v důsledku této úpravy.
- Poškozením přírodními živly nebo vyšší mocí.
- Použitím nesprávného nebo neoriginálního spotřebního materiálu, ani na případné škody v důsledku toho vzniklé, pokud takové použití není obvyklé, a přitom nebylo vyloučeno v příloženém návodu k použití.

11. SERVISNÍ PODMÍNKY

V případě jakékoliv poruchy v záruční či pozáruční době kontaktujte výrobce nebo certifikovaného prodejce či servis.



CE DECLARATION OF CONFORMITY CE PROHLÁŠENÍ O SHODĚ

The manufacturer / Výrobce: ADAMIK Company, s.r.o.
Registered office / Sídlo společnosti: Mitrovická 804, 739 21 Paskov, Czech Republic

whose responsibility for the relevant technical document is / jehož odpovědnost za příslušný technický dokument nese:

Name / Jméno Ing. Petr Adamík

declares under his own responsibility that the machine / na svou vlastní zodpovědnost prohlašuje, že strojní zařízení:

Product / Výrobek: Dust filtering unit, without shaker /
Odsávací a filtrační jednotka, bez oklepu

Type / Typ: FT 616
in combination with radial ventilator for air transport of
sawdust, chips and dust without risk of explosion / v kombinaci
s radiálním ventilátorem pro dopravu vzduchu pilin, třísek a
prachu bez rizika výbuchu

Type / Typ: VAN 828 3 kW, VAN 831 4 kW

Serial number / Výrobní číslo:

Year of production / Rok výroby:

1) complies with the requirements given in the Machine Directive 2006/42/CE of the European Parliament and Council dated 17 May 2006, regarding the machine and that modifies the Directive 95/16/CE (merging), (Government Order no. 176/2008 Coll.);

European Parliament and Council Directive 2014/30/EU of 26th February 2014 on the harmonization of the laws of Member States relating to electromagnetic compatibility (recast version), (Government Order no. 117/2016 Coll.)

2) complies with the requirements given in the:

- Directive 73/23/EC and 93/68/EC (Government Regulation No. 17/2003 Coll.)

- Directive 2004/108/EC (Government Regulation No. 616/2006 Coll.).

Defined by the EC directives for low-voltage installations 73/23/EEC and 93/68/EEC.

Defined by EC machinery standard 98/37/EEC Annex II A. Fans in air handling systems working with air from non-explosive buildings. These devices cannot be put into operation without first reading the assembly instructions and safety information.

The following harmonized standards are applied:

- EN 60 034-1 Rotating electrical machines; determination of nominal values and performance
- EN 60 204-1 Safety of machinery; Electrical equipment of machines; General requirements
- EN ISO 12100-1:2003 (ČSN EN ISO 12100-1:2004) Safety of machinery - Basic concepts, general principles for construction - Part 1: Basic terminology, methodology.
- EN ISO 12100-2:2003 (ČSN EN ISO 12100-2:2004) Safety of machinery - Basic concepts, general principles for construction - Part 2: Technical principles.
- EN 294:1993 Safety of machinery; Safe distances to avoid reaching dangerous places with the upper limbs.
- EN ISO 13857 Safety of machinery - Safe distances to avoid reaching dangerous areas

- ČSN EN 349 Safety of machinery. Smallest gaps to avoid compression of parts of the human body
- ČSN EN 614 Safety of machinery – Ergonomic design principles
- ČSN EN 953 Safety of machinery - Protective covers - General requirements for the design and production of fixed and movable protective covers.
- ČSN EN 1037 Safety of machinery - Prevention of unexpected start-up

The manufacturer undertakes to transmit all the papers, in response to a reasoned request of the competent national authorities, with relevant informations on this almost-machine and leaves intact his intellectual property rights. /

1) *splňuje požadavky dané Směrnicí o strojních zařízeních 2006/42/CE Evropského parlamentu a Rady ze dne 17. května 2006 týkající se strojního zařízení a o změně směrnice 95/16/ES (přepřacované znění), (nařízení vlády č. 176/2008 Sb.).*

Směrnice Evropského parlamentu a Rady 2014/30/EU ze dne 26. února 2014 o harmonizaci právních předpisů členských států týkajících se elektromagnetické kompatibility (přepřacované znění), (nařízení vlády č. 117/2016 Sb.)

2) *splňuje požadavky dané směrnicemi:*

- *Směrnice 73/23/ES and 93/68/ES (nařízení vlády č. 17/2003 Sb.)*
- *Směrnice 2004/108/ES (nařízení vlády č. 616/2006 Sb.)*

Definované směrnicemi EC pro nízkonapěťové instalace 73/23/EEC a 93/68/EEC.

Definovaná normou EC o strojních zařízeních 98/37/EEC, Příloha II A. Ventilátory ve vzduchotechnických systémech pracujících se vzduchem z budov bez rizika výbuchu. Tato zařízení není možné uvést do provozu bez předchozího přečtení montážního návodu a bezpečnostních informací.

Uplatněny jsou následující harmonizované normy:

- *EN 60 034-1 Rotační elektrické stroje; stanovení jmenovitých hodnot a výkonu*
- *EN 60 204-1 Bezpečnost strojních zařízení; Elektrická zařízení strojů; Všeobecné požadavky*
- *EN ISO 12100-1:2003 (ČSN EN ISO 12100-1:2004) Bezpečnost strojních zařízení - Základní pojmy, všeobecné zásady pro konstrukci - Část 1: Základní terminologie, metodologie.*
- *EN ISO 12100-2:2003 (ČSN EN ISO 12100-2:2004) Bezpečnost strojních zařízení - Základní pojmy, všeobecné zásady pro konstrukci - Část 2: Technické zásady.*
- *EN 294:1993 Bezpečnost strojních zařízení; Bezpečné vzdálenosti k zabránění dosahu k nebezpečným místům horními končetinami.*
- *EN ISO 13857 Bezpečnost strojních zařízení - Bezpečné vzdálenosti k zamezení dosahu do nebezpečných prostor*
- *ČSN EN 349 Bezpečnost strojních zařízení. Nejmenší mezery k zamezení stlačení částí lidského těla*
- *ČSN EN 614 Bezpečnost strojních zařízení – Ergonomické zásady navrhování*
- *ČSN EN 953 Bezpečnost strojních zařízení - Ochranné kryty - Všeobecné požadavky pro konstrukci a výrobu pevných a pohyblivých ochranných krytů.*
- *ČSN EN 1037 Bezpečnost strojních zařízení - Zamezení neočekávanému spuštění*

Výrobce se zavazuje předat všechny dokumenty na základě odůvodněné žádosti příslušných vnitrostátních orgánů s příslušnými informacemi o tomto téměř stroji a ponechává nedotčena svá práva duševního vlastnictví.

Place, date / Místo, dne: Paskov, 1.3.2024

Legal representative / Zákonný zástupce společnosti:

Ing. Petr Adamík, CEO / Ing. Petr Adamík, jednatel společnosti

ADAMIK Company, s.r.o.
 CZ-190 00 PRAHA 7, Pajtkova 910/9
 IČ: 26945318

OSVĚDČENÍ O JAKOSTI A KOMPLETNOSTI VÝROBKU

Odsávací zařízení:

FT 616 A

.....

Ventilátor:

VAN 828 3 kW

VAN 831 4 kW

.....

Rozvaděč:

Standard

+ pneu. uzávěry

.....

Výrobní číslo produktu:	Kontrolu provedl:	Datum:
--------------------------------	--------------------------	---------------

Datum prodeje:	Předání výrobku provedl:
-----------------------	---------------------------------

Protokol o provedení servisu / opravy:

Datum přijetí do opravy:	Popis:	Opravu provedl:

v.2025.04

ADAMIK Company, s.r.o.
Mitrovická 804, 739 21 Paskov
Česká republika

IČ: 26845318, DIČ: CZ26845318
Tel.: +420 774 883 858
e-mail: info@adamikcompany.com

www.adamikcompany.cz | www.adamikshop.cz