

# NÁVOD K POUŽITÍ



## FILTRAČNÍ JEDNOTKA NOIL

# OBSAH

1. IDENTIFIKAČNÍ ÚDAJE.....	4
2. ÚČEL NÁVODU K POUŽITÍ.....	4
3. POUŽITÍ.....	4
4. BEZPEČNOSTNÍ POKYNY.....	5
4.1 POUŽITÉ SYMBOLY.....	5
4.2 ZÁKLADNÍ POJMY.....	6
4.3 POPIS ZBYTKOVÉHO RIZIKA.....	6
4.4 OBECNÁ BEZPEČNOSTNÍ UPOZORNĚNÍ.....	7
4.5 BEZPEČNOSTNÍ UPOZORNĚNÍ PRO MANIPULACI, MONTÁŽ A INSTALACI.....	8
4.6 BEZPEČNOSTNÍ UPOZORNĚNÍ PRO URČENÉ POUŽITÍ.....	8
4.7 BEZPEČNOSTNÍ UPOZORNĚNÍ PRO SEŘÍZENÍ/ÚDRŽBU.....	8
4.8 BEZPEČNOSTNÍ UPOZORNĚNÍ PRO VLIV NA ŽIVOTNÍ PROSTŘEDÍ.....	8
4.9 BEZPEČNOSTNÍ ZNAČKY UMÍSTĚNÉ NA STROJI.....	9
5. INFORMACE PRO MANIPULACI, MONTÁŽ A INSTALACI.....	9
5.1 MANIPULACE, SKLADOVÁNÍ A BALENÍ.....	9
5.2 POKYNY PRO MONTÁŽ STROJE.....	10
5.3 MANIPULACE SE STROJEM.....	11
5.3.1 Instalace stroje.....	11
5.4 ELEKTRICKÉ PŘIPOJENÍ.....	12
5.5 METODY INSTALACE DOPLŇKŮ.....	13
5.5.1 Instalace a vyjmutí dodatečného patronového filtru.....	13
5.6 ZKUŠEBNÍ PROVOZ.....	14
5.6.1 Spuštění stroje.....	14
6. TECHNICKÉ INFORMACE.....	15
6.1 IDENTIFIKACE VÝROBCE A STROJE.....	15
6.1.1 Identifikační štítek stroje.....	15
6.2 POPIS STROJE.....	16
6.3 POPIS PROVOZNÍHO CYKLU.....	16
6.4 TECHNICKÁ SPECIFIKACE.....	17
6.4.1 Výkon.....	17
6.4.2 Úroveň hluku.....	17
6.4.3 Schéma a elektrické hodnoty.....	17
6.4.4 Průměr otvoru pro přívod vzduchu.....	19
6.4.5 Vnitřní polyesterový filtr.....	19
6.4.6 Vnější celulózový filtr.....	19
6.4.7 Popis obvodových ploch.....	20
7. INFORMACE O POUŽITÍ.....	21

7.1 DOPORUČENÍ PRO POUŽÍVÁNÍ .....	21
7.2 SPRÁVNÉ POUŽITÍ / NESPRÁVNÉ POUŽITÍ .....	22
7.2.1 Typ odsávaného vzduchu .....	22
7.3 SPUŠTĚNÍ A ZASTAVENÍ .....	22
8. INFORMACE O ÚPRAVÁCH .....	23
8.1 DOPORUČENÍ PRO ÚPRAVY .....	23
8.2 REGULACE PRŮTOKU VZDUCHU .....	23
8.3 NASTAVENÍ SPONY FILTRU .....	23
9. INFORMACE O ÚDRŽBĚ .....	24
9.1 DOPORUČENÍ PRO ÚDRŽBOVÉ ZÁSAHY .....	24
9.2 TABULKA PLÁNOVANÝCH INTERVALŮ ÚDRŽBY .....	24
9.3 ČIŠTĚNÍ A LIKVIDACE .....	25
10. INFORMACE O ŘEŠENÍ PROBLÉMŮ .....	25
11. INFORMACE O VÝMĚNĚ NÁHRADNÍCH DÍLŮ .....	26
11.1 POPRODEJNÍ SERVIS .....	26
11.2 DOPORUČENÍ PRO VÝMĚNU NÁHRADNÍCH DÍLŮ .....	26
11.3 SEZNAM VYMĚNITELNÝCH NÁHRADNÍCH DÍLŮ .....	27
11.3.1 Standardní díly .....	27
11.3.2 Volitelné příslušenství .....	28
11.4 VYŘAZENÍ Z PROVOZU A LIKVIDACE .....	30
12. ZÁRUKA .....	30
12.1 ODPOVĚDNOST ZA VADY .....	30
12.2 DOBROVOLNÁ DODATEČNĚ POSKYTNUTÁ ZÁRUKA .....	31
12.3 VÝJIMKY Z ODPOVĚDNOSTI ZA VADY A ZE ZÁRUKY .....	31
OSVĚDČENÍ O JAKOSTI A KOMPLETNOSTI VÝROBKU .....	35

# 1. IDENTIFIKAČNÍ ÚDAJE

Název a adresa autorizovaného prodejce:



ADAMIK Company, s.r.o.  
Mitrovická 804  
739 21 Paskov  
IČ: 26845318

## 2. ÚČEL NÁVODU K POUŽITÍ

Účelem této příručky je poskytnout obsluze stroje a technikovi údržby pokyny k použití, prevenci a snížení rizik při interakci člověk-stroj.

Dokumentaci musí odpovědná osoba uchovávat na vhodném místě tak, aby byla vždy k dispozici ke konzultaci v nejlepším stavu uchování. V případě ztráty nebo opotřebení si vyžádejte náhradní dokumentaci přímo od společnosti ADAMIK Company, s.r.o..

Konkrétní témata, která vás zajímají, snadno najdete v obsahu.

Některé informace nemusí plně odpovídat skutečné konfiguraci dodaného stroje. Jakékoli dodatečné informace, neovlivní činnost zařízení a neohrozí úroveň bezpečnosti.

Výrobce si vyhrazuje právo na změnu údajů, aniž by byl povinen to předem oznámit, pokud tyto změny nezmění úroveň bezpečnosti.

Jakákoli zpráva příjemců může být důležitým příspěvkem pro zlepšení poprodejních služeb, které hodlá výrobce nabízet svým zákazníkům.

Některé symboly, jejichž význam je popsán níže, se používají ke zvýraznění některého textu nebo k označení výrazně důležitých specifikací.

## 3. POUŽITÍ

Filtrační jednotka NOIL byla vyrobena k čištění vzduchu v pracovních prostorách, kde vznikají olejové výpary, a k následné recyklaci zachyceného oleje.

Díky použití celulózového předfiltru testovaného dle normy BIA s hodnocením USG/C a polyesterového filtru je zaručena vysoká účinnost filtrace až do průměrné hodnoty 98 % zachycených olejových částic. Takto vycištěný vzduch je následně vrácen do výrobních prostor.

Odfiltrovaný olej je shromážděn v dolní části separátoru, kde je připraven k dalšímu použití.

Separátor NOIL je velmi masivní konstrukce, nicméně zachovává si velice kompaktní rozměry, a to díky vnitřnímu uložení ventilátoru, což umožňuje snadné přizpůsobení všem obráběcím strojům.

## VHODNÉ POUŽITÍ

**STROJNÍ PRŮMYSL:** víceúčelové soustruhy, závitorezné stroje, obráběcí stroje pro výrobu ozubených kol apod.

**GRAFIKA:** rotační lisy na noviny, výpary z inkoustu atd.

**POTRAVINÁŘSTVÍ:** rozprašovače rostlinných olejů, stroje na zpracování potravinářských past atd.

**OSTATNÍ:** turbíny, kompresory, čerpadla, mazací stroje, rozprašovače apod.



*V případě náročného provozu, kde se vyskytuje kouř, doporučujeme použít dodatečný filtr s testovanou BIA USG, C teflonovou vrstvou. Dodatečný filtr je dodáván včetně 90° kolene pro rovnoměrnou distribuci filtrovaného vzduchu v místnosti.*

## 4. BEZPEČNOSTNÍ POKYNY

### 4.1 POUŽITÉ SYMBOLY



#### **POZOR, NEBEZPEČÍ!**

Symbol označuje situace vážného nebezpečí, které v případě zanedbání mohou vážně ohrozit zdraví a bezpečnost osob.



#### **POZOR, NEBEZPEČÍ!**

Symbol označuje situace vážného nebezpečí, které v případě zanedbání mohou způsobit požár a vážně ohrozit zdraví a bezpečnost osob.



#### **VAROVÁNÍ!**

Symbol označuje potřebu přijmout přiměřené chování, aby nedošlo k ohrožení zdraví a bezpečnosti lidí a nedošlo k ekonomickým škodám.



#### **DŮLEŽITÉ!**

Symbol označuje velmi důležité technické a provozní informace, které nesmí být opomíjeny.



#### **UPOZORNĚNÍ!**

Použijte ochranné rukavice.



#### **UPOZORNĚNÍ!**

Použijte ochrannou obuv.



#### **UPOZORNĚNÍ!**

Použijte ochrannou masku.

## 4.2 ZÁKLADNÍ POJMY

### POPIS KVALIFIKACE OBSLUHY:

Kvalifikovaný personál	Pracovníci, kteří absolvovali specializační, vzdělávací a školicí kurzy a mají zkušenosti s instalací, uváděním do provozu a údržbou zařízení.
Zkušený technik údržby	Technik vybraný a oprávněný z těch, kteří mají kvalifikaci, dovednosti a informace, k provádění běžných a mimořádných zásahů údržby.

### ZÁKLADNÍ POJMY:

Údržba	Sada operací nutných k zachování funkčnosti a efektivity stroje. Tyto operace jsou naplánovány výrobcem, který definuje potřebné dovednosti a metody zásahu.
Spínač jističe	Je bezpečnostní zařízení schopné přerušit tok elektrického proudu v elektrickém obvodu elektrického systému v případě přepětí.
Filtr	Je hlavním filtračním prvkem, který může být rukávcového nebo kartušového typu.
Předfiltr	Jedná se o filtrační prvek nainstalovaný před standardním filtrem.
Dodatečný filtr	Jedná se o přídatný filtrační prvek nainstalovaný za standardním filtrem.

- Před uvedením odsávacího zařízení do provozu si přečtěte návod k používání.
- Se zařízením mohou pracovat pouze osoby, které byly poučeny o zacházení s tímto zařízením.
- Chraňte elektrickou šňůru pohyblivého přívodu před poškozením.
- Filtrační zařízení nesmí být použito pro odsávání výbušného prachu.
- Filtrační zařízení nesmí být použito v prostředí s vnějším nebezpečím výbuchu.
- Před ošetrovacími a opravářskými pracemi vypnout vypínač a vytáhnout vidlici přívodní šňůry ze zásuvky.
- Není přípustné demontovat filtry za chodu stroje.
- Není přípustné čištění vnitřních částí filtračního zařízení a jakákoliv manipulace v těchto prostorech, pokud není zajištěno vypnutí filtračního zařízení a zabezpečení proti náhodnému spuštění další osobou.

## 4.3 POPIS ZBYTKOVÉHO RIZIKA



*Pečlivě si přečtěte pokyny v této příručce a pokyny aplikované přímo na stroj.*

Nebezpečí elektrického napětí	Údržbové operace prováděné na elektrických částech stroje pod napětím s sebou nesou riziko úrazu elektrickým proudem.
Nebezpečí rotujících prvků	Údržbářské operace prováděné přiložením rukou do blízkosti ventilátoru a při zapnutém stroji představují riziko pořezání horních končetin.
Nebezpečí pohmoždění horních končetin	Uzavírání mobilních prvků vačkovými zámky představuje riziko přimáčknutí prstů.
Nebezpečí pohmoždění dolních končetin	Údržbářské operace, které vyžadují převrácení stroje, prováděné bez použití osobních ochranných prostředků, představují riziko pohmoždění dolních končetin.
Nebezpečí vdechnutí vzduchem přenášených roztoků	Činnosti údržby prováděné uvnitř stroje zahrnují riziko vdechnutí potenciálně karcinogenních roztoků ve vzduchu. Během údržbářských prací se otevřením prostoru pro filtr neodpojí přívod elektrické energie. To představuje riziko vdechnutí potenciálně karcinogenních roztoků ve vzduchu.
Riziko požáru	Rutinní operace prováděné navzdory zákazu vyjádřenému v odstavci "SPRÁVNÉ POUŽITÍ / NESPRÁVNÉ POUŽITÍ".
Nebezpečí výbuchu	Rutinní operace prováděné navzdory zákazu vyjádřenému v odstavci "SPRÁVNÉ POUŽITÍ / NESPRÁVNÉ POUŽITÍ".
Nebezpečí pádu	Stroj není vybaven vhodnými kotvicími prvky pro bezpečné provádění údržby ve výškách nad 2 metry.

## 4.4 OBECNÁ BEZPEČNOSTNÍ UPOZORNĚNÍ

Personál provádějící jakýkoli typ zásahu po celou dobu životnosti stroje, musí mít přesné technické dovednosti, speciální schopnosti vyplývající z nabytých a uznávaných zkušeností v daném odvětví, musí být proškolen v používání nezbytných pracovních nástrojů a vhodných osobních ochranných prostředků, s odkazem na platné zákony a předpisy platné v místě použití stroje. Nedodržení těchto požadavků může způsobit poškození zdraví a bezpečnosti lidí. Používejte osobní ochranné prostředky uvedené v návodu.

## 4.5 BEZPEČNOSTNÍ UPOZORNĚNÍ PRO MANIPULACI, MONTÁŽ A INSTALACI

Pro manipulaci používejte vhodné zvedací zařízení a přijměte všechna bezpečnostní opatření určená pro činnosti prováděné na pracovišti.

Před přemístěním stroje jej odpojte od elektrického napájení a sběrného potrubí.

Elektrostatický náboj nahromaděný v ohebných trubkách by mohl zapříčinit požár. Proto musí mít elektrickou vodivost a být uzemněny.

Při montáži, instalaci a údržbě musí být šrouby utaženy podle hodnot uvedených v tabulce.

Utahovací momenty musí být aplikovány pomalu a neustále pomocí momentového klíče. Uvedené hodnoty musí být při použití rázových unášeců sníženy o 10 %.

Tabulka se vztahuje na šrouby třídy 8.8.

PRŮMĚR NA ROZTEČ	PRŮŘEZ ŠROUBU (mm <sup>2</sup> )	UTAHOVACÍ MOMENTY ŠROUBŮ (Nm)
6 x 1	20	10,4
8 x 1,25	36	25
10 x 1,5	58	50
12 x 1,75	84	87

## 4.6 BEZPEČNOSTNÍ UPOZORNĚNÍ PRO URČENÉ POUŽITÍ

Stroj byl navržen tak, aby pracoval v mezích předepsaných a uvedených v návodu.

Použití stroje k dosažení jiných úrovní produkce, než jsou ty, které jsou popsány v této příručce, bude považováno za „NESPŘÁVNÉ POUŽITÍ“.

Pečlivě si přečtěte pokyny v odstavci „SPRÁVNÉ POUŽITÍ / NESPŘÁVNÉ POUŽITÍ“.

Abyste byli připraveni na nouzové situace, pečlivě si přečtěte pokyny v části SPRÁVNÉ POUŽITÍ / NESPŘÁVNÉ POUŽITÍ“.

## 4.7 BEZPEČNOSTNÍ UPOZORNĚNÍ PRO SEŘÍZENÍ/ÚDRŽBU

Provádějte běžnou údržbu, jak je uvedeno v tomto návodu. Před jakýmkoli zásahem údržby odpojte stroj od zdrojů elektřiny.

## 4.8 BEZPEČNOSTNÍ UPOZORNĚNÍ PRO VLIV NA ŽIVOTNÍ PROSTŘEDÍ

Stroj je navržen tak, aby snížil ekvivalentní váženou hladinu akustického tlaku A vyjádřenou v dB(A) u zdroje. Obsluha může vidět odlišné hodnoty od zobrazených hodnot v důsledku umístění stroje.

Je nutné vyhodnotit případnou dobu dozvuku a blízkost stěn nebo jiných reflexních povrchů.

Hladiny zvuku byly měřeny na otevřeném prostranství ze vzdálenosti 1 m od filtru a ve výšce 1,6 m na čtyřech světových stranách kolem stroje (v souladu s ISO 11201).

Před použitím stroje musí být obsluze poskytnuty informace, pokyny a školení o látkách, pro které má být stroj používán, včetně toho, jak bezpečně odstranit a zlikvidovat nashromážděné znečišťující látky.

Nerozptylujte znečišťující materiál do životního prostředí. Likvidaci provádějte v souladu s příslušnými platnými zákony.

Nerozptylujte znečišťující materiál do životního prostředí. Vložte filtry do příslušných sáčků.

Nerozptylujte znečišťující materiál do životního prostředí. Sběrné nádoby utěsněte lepicí páskou.

Nesprávné čištění nebo nedostatečná výměna filtrů může způsobit rozptýlení znečišťujících látek ve vnějším prostředí.

## 4.9 BEZPEČNOSTNÍ ZNAČKY UMÍSTĚNÉ NA STROJI



Směr otáčení motoru.



Nebezpečí el. napětí.

## 5. INFORMACE PRO MANIPULACI, MONTÁŽ A INSTALACI

### 5.1 MANIPULACE, SKLADOVÁNÍ A BALENÍ



Standardní balení nezaručuje ochranu před deštěm. Stroj musí být skladován v uzavřeném prostředí s relativní vlhkostí nižší než 70 %.



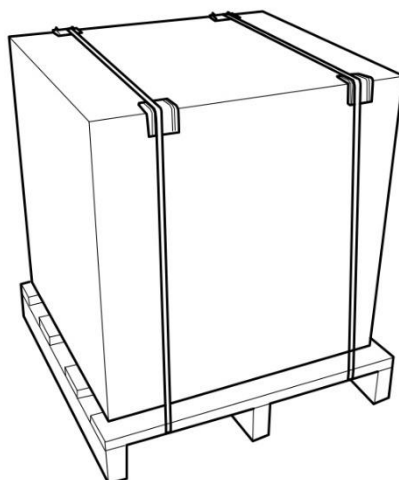
Stroj musí být skladován při teplotách mezi -10 °C a +50 °C včetně.



Při manipulaci s materiály používejte vhodná zvedací zařízení a dodržujte všechna bezpečnostní opatření požadovaná pro činnosti na pracovišti, prostudujte si také technické údaje pro obaly popsané v dodacím listu.

Filtrační zařízení je standardně dodáváno v kartonové krabici na dřevěné základně.

MODELOVÁ ŘADA	ROZMĚRY BALENÍ (délka x šířka x výška, mm)	HMOTNOST (kg)
NOIL 06 - 08	560 x 460 x 600	40
NOIL 12 - 15 - 20 - 26	820 x 620 x 750	65



Zajistěte vymezenou a přiměřenou plochu s rovnou podlahou nebo povrchem pro vykládání a ukládání balení.

Vždy je vhodné držet obaly při manipulaci vodorovně, aby nedošlo ke ztrátě stability a/nebo jejich převrácení.

## 5.2 POKYNY PRO MONTÁŽ STROJE



Před montáží vizuálně zkontrolujte materiál, abyste se ujistili, že nebyl poškozen během přepravy. Pokud jeví známky poškození, informujte prodávajícího do 3 dnů od doručení.



Pokud jeví známky poškození, informujte prodávajícího do 3 dnů od doručení. Než budete pokračovat v montáži, přečtěte si odstavec „INFORMACE PRO MANIPULACI, MONTÁŽ A INSTALACI“.

Při montáži, instalaci a údržbě musí být šrouby utaženy podle hodnot uvedených v tabulce. Utahovací momenty musí být aplikovány pomalu a neustále pomocí momentového klíče. Uvedené hodnoty musí být sníženy o 10 % při použití rázových tlumičů.

Tabulka se vztahuje na šrouby třídy 4.8.

PRŮMĚR NA ROZTEČ	PRŮŘEZ ŠROUBU (mm <sup>2</sup> )	UTAHOVACÍ MOMENTY ŠROUBŮ (Nm)
6 x 1	20	3,5
8 x 1,25	36	8
10 x 1,5	58	17
12 x 1,75	84	28

## 5.3 MANIPULACE SE STROJEM



Stroj musí být instalován vodorovně a připevněn k podstavci, polici nebo přímo k obráběcímu stroji.

### 5.3.1 Instalace stroje



Před instalací zkontrolujte, zda jsou celkové rozměry potřebné pro provádění prací a údržby bez omezení. Viz odstavec "POPIS OBVODOVÝCH PLOCH".



Než budete pokračovat v instalaci, ujistěte se, že stěna je schopna unést celkové zatížení stroje a jakéhokoli volitelného příslušenství. Viz „TECHNICKÉ INFORMACE“ a „POPIS OBVODOVÝCH PLOCH“.

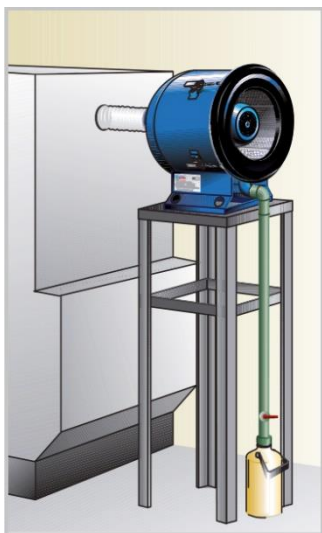


Při instalaci používejte ochranné pracovní pomůcky.

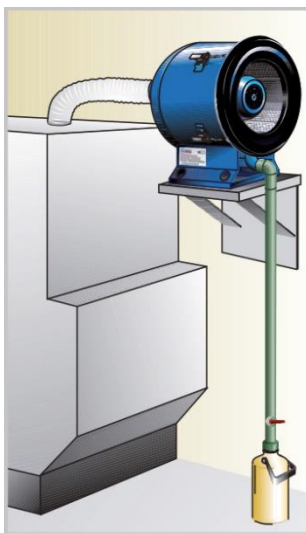


### MOŽNOSTI INSTALACE:

Instalace na stojanu:



Instalace s ukotvením na zeď:



Instalace na podpůrný sloupek:

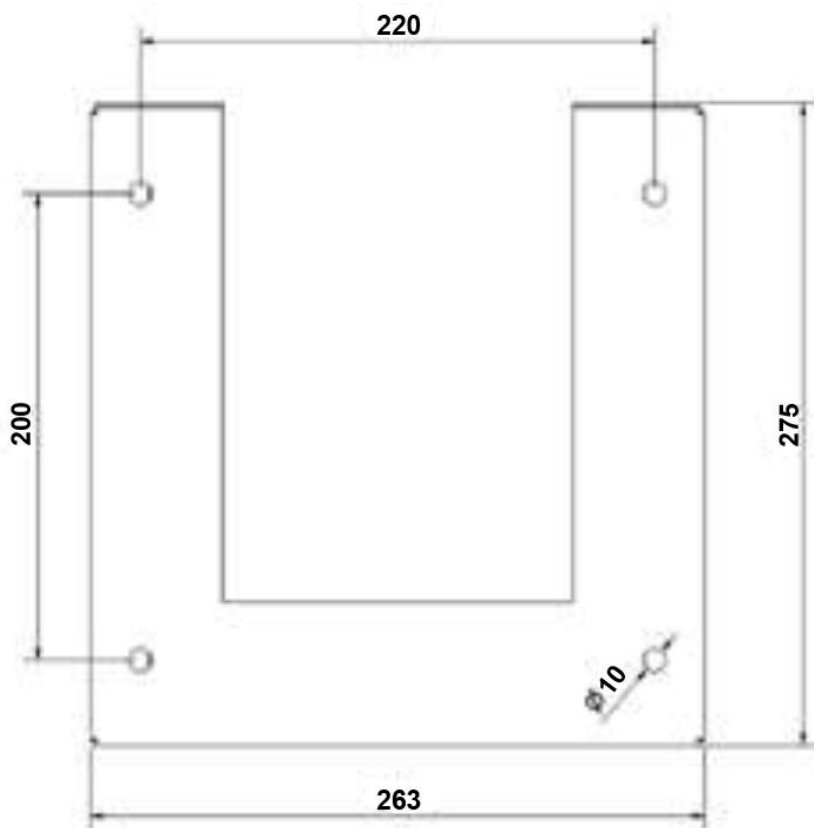


Pro tlumení jakýchkoli vibrací generovaných rotujícími částmi lze stroj nainstalovat na podpěry tlumící vibrace (volitelné).

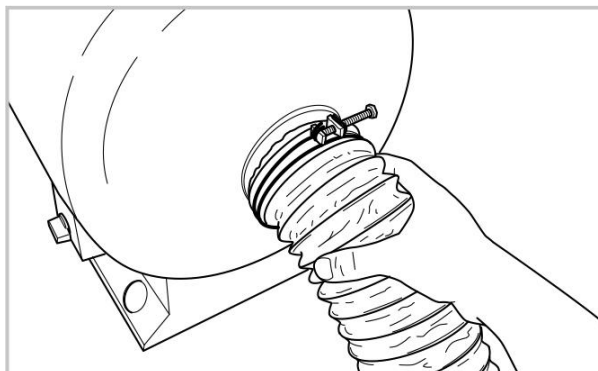
Pro montáž/demontáž nahlédněte do části „SEZNAM VYMĚNITELNÝCH NÁHRADNÍCH DÍLŮ“.

Potrubí pro vypouštění oleje musí mít stejný průřez jako vypouštěcí armatura (1"1/2).

Stroj musí být instalován v bezprostřední blízkosti inženýrských sítí a připojen pomocí pevných trubek nebo ohebných hadic ke sběrným systémům.



Použijte maximálně 5 m flexibilní hadice.



## 5.4 ELEKTRICKÉ PŘIPOJENÍ



Před provedením elektrických připojení ověřte správné napájení.



Elektrické připojení musí provést kvalifikovaný personál.

Stroj je vybaven vypínačem ON/OFF umístěným v krytu IP54. Provedte připojení podle schémat v části „DIAGRAM A ELEKTRICKÉ HODNOTY“.

**VOLITELNĚ:** Stroj je vybaven jističem umístěným v krytu IP65. Provedte připojení podle schémat v části „DIAGRAM A ELEKTRICKÉ HODNOTY“.

Spusťte a na krátkou dobu zastavte stroj, abyste ověřili správný směr otáčení ventilátoru, označený šipkou na motoru.

## 5.5 METODY INSTALACE DOPLŇKŮ



Před jakýmkoli instalačním postupem si pozorně přečtěte pokyny uvedené v odstavci „DOPORUČENÍ PRO ÚDRŽBOVÉ ZÁSAHY“.



Volitelné vybavení, které se obtížně sestavuje, není v tomto návodu popsáno. Pro informace kontaktujte technickou podporu ADAMIK Company.

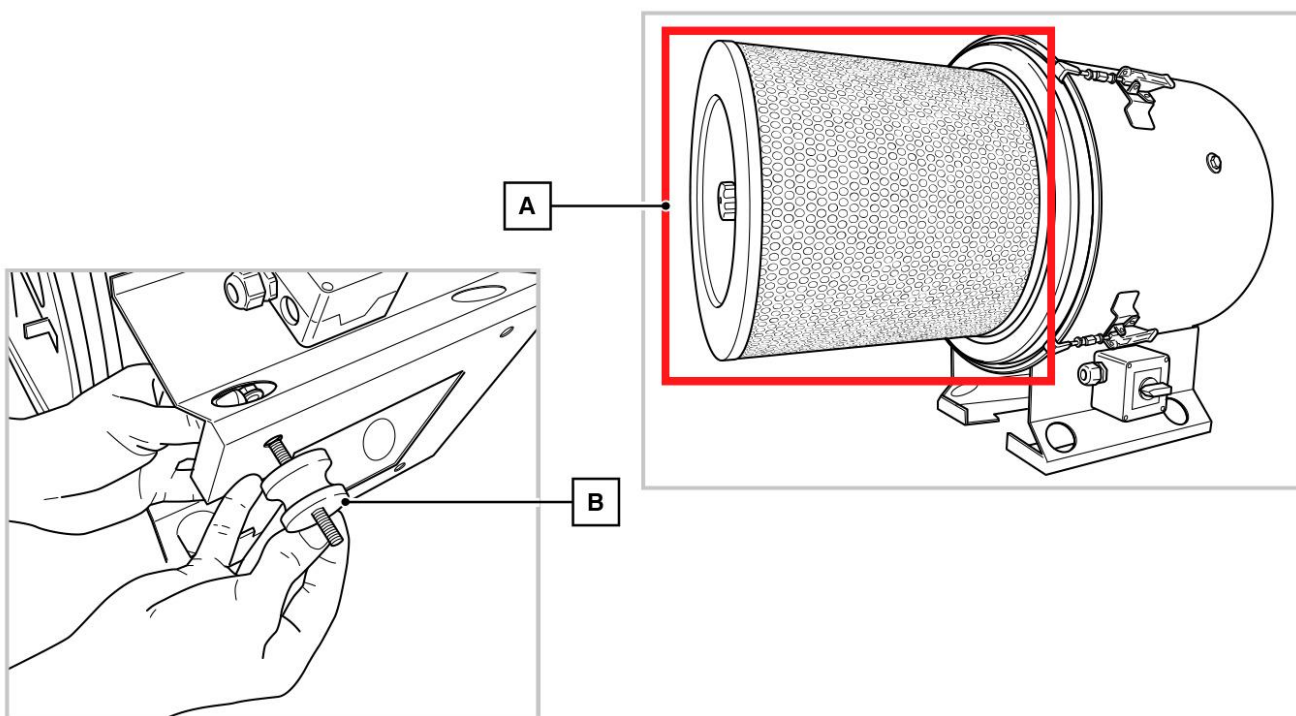
Na stroj lze namontovat následující volitelné doplňky:

- dodatečný patronový filtr - post-filtr (A);
- podpěry tlumící vibrace (B).

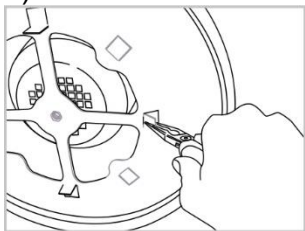
### 5.5.1 Instalace a vyjmutí dodatečného patronového filtru



Použijte ochranné pracovní pomůcky

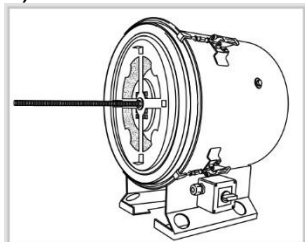


1)



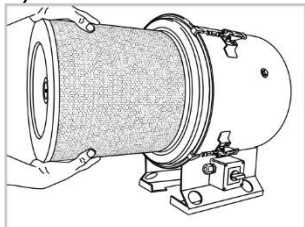
Zvedněte klapky na krytu, které umožňují vycentrovat dodatečný filtr.

2)



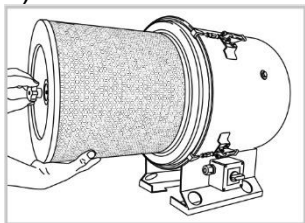
Našroubujte závitovou tyč dodanou se sadou pro dodatečnou filtraci do vložky ve středu krytu. Zajistěte jej na místě pojistnou maticí.

3)



Nasadte dodatečný filtr (post-filtr) a vycentrujte otvor filtrační patrony se závitovou tyčí.

4)



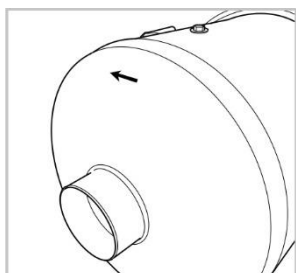
Vložte teflonem potaženou podložku a přišroubujte ji dodaným knoflíkovým šroubem.

Chcete-li vyměnit volitelné příslušenství, viz „SEZNAM VYMĚNITELNÝCH NÁHRADNÍCH DÍLŮ“.

## 5.6 ZKUŠEBNÍ PROVOZ

### 5.6.1 Spuštění stroje

Informace o spouštění a vypínání stroje naleznete v části „SPUŠTĚNÍ A ZASTAVENÍ“. Připojení výpusti oleje s 90° zakřivením a flexibilním šroubením Ø 40 mm.



Pokud se ventilátor otáčí nesprávným směrem, přehodte fázi elektrického napájení zástrčky.

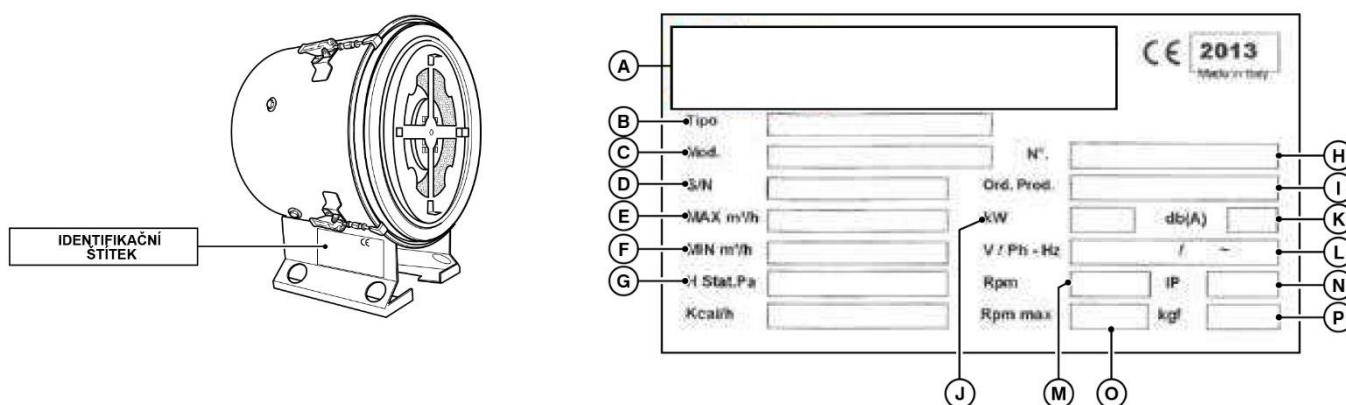
## 6. TECHNICKÉ INFORMACE

### 6.1 IDENTIFIKACE VÝROBCE A STROJE

Identifikace výrobce je uvedena na identifikačním štítku a na prohlášení o shodě. V tabulce jsou uvedeny modely filtračního zařízení NOIL a výkony motorů.

MODEL	VÝKON MOTORU
NOIL 06	0,75 kW
NOIL 08	0,75 kW
NOIL 12	1,5 kW
NOIL 15	1,5 kW
NOIL 20	1,5 kW
NOIL 26	1,5 kW

#### 6.1.1 Identifikační štítek stroje



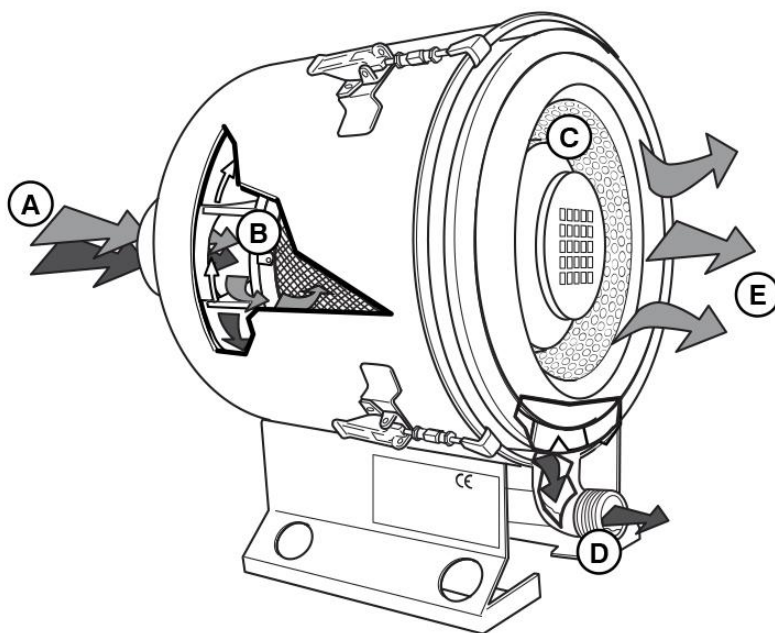
POZICE	POPIS
A	Výrobce
B	Funkce stroje
C	Model stroje
D	Sériové číslo
E	Maximální jmenovitá kapacita
F	Minimální jmenovitá kapacita
G	Pokles tlaku
H	Sériové číslo stroje
I	Výrobní zakázka č.
J	Výkon motoru
K	Ekvivalentní hladina zvuku v dB
L	Elektrická fáze / Voltáž - Frekvence
M	Otáčky motoru
N	Hodnota elektrické ochrany
O	Maximální otáčky ventilátoru
P	Hmotnost stroje

## 6.2 POPIS STROJE

Účelem stroje je odsávání a filtrování olejové mlhy z pracovního prostředí ve strojním, grafickém a potravinářském průmyslu.

Znečišťující prvky jsou zachycovány a unášeny směrem k filtru pevnými nebo ohebnými trubkami.

## 6.3 POPIS PROVOZNÍHO CYKLU



POZICE	POPIS
A	Vzduch, který je nasycený olejovými částicemi, je odsáván podtlakem generovaným ventilátorem.
B	Když znečištěný vzduch vstoupí do filtračního zařízení, narazí na ventilátor, čímž dojde k počátečnímu mechanickému oddělení suspendovaných částic odstředivým účinkem rotace vzduchu.
C	Částečně vyčištěný vzduch je dále filtrován kombinovaným působením celulózového, který kondenzuje olejové mlhy a uvádí je do kapalného stavu, a přes BIA polyesterový filtr třídy M, který má funkci finišeru.
D	Kondenzovaný olej se získává připojením odtoku k regeneračnímu systému instalovanému zákazníkem.
E	Čistý vzduch je vytlačován přední částí stroje.
F	<b>VOLITELNÁ VÝBAVA:</b> Pro zvláště náročné použití - s použitím dodatečného filtru vzduch prochází dalším teflonem potaženým filtrem třídy M testovaným na BIA.

## 6.4 TECHNICKÁ SPECIFIKACE

### 6.4.1 Výkon

	NOIL 06	NOIL 08	NOIL 12	NOIL 15	NOIL 20	NOIL 26
<b>Výkon (kW/hp)</b>	0,75 / 1	0,75 / 1	1,5 / 2	1,5 / 2	1,5 / 2	1,5 / 2
<b>Napájecí napětí 3Ph (V)</b>	400	400	400	400	400	400
<b>Spotřeba (A)</b>	1,73	1,73	3,25	3,25	3,25	3,25
<b>Frekvence (Hz)</b>	50	50	50	50	50	50
<b>Fáze motoru (Ph)</b>	3	3	3	3	3	3
<b>Otáčky motoru</b>	2 800	2 800	2 800	2 800	2 800	2 800
<b>Typ ventilátoru</b>	PA-D240	PA-D270	PA-D340	PA-D380	PA-D340	PA-D380
<b>Max. průtok (m<sup>3</sup>/h)</b>	550	800	1300	1500	1600	2000
<b>Statický tlak (Pa)</b>	275	350	808	1 010	519	540
<b>Hmotnost (kg/lbs)</b>	28 / 62	29 / 64	55 / 122	56 / 124	56 / 124	56 / 124

### 6.4.2 Úroveň hluku



Uvedené hodnoty jsou pouze úrovně emisí, nikoli úrovně expozice zjištěné na pracovišti. Přestože existuje korelace mezi takovými úrovněmi, nelze je spolehlivě použít k určení, zda jsou nutná další opatření. Ve skutečnosti existují různé faktory, které ovlivňují efektivní úroveň vystavení pracovníků hluku, včetně charakteristik pracovního prostoru a jiných zdrojů hluku atd., tj. počet blízkých strojů a dalších procesů.

I povolená úroveň expozice se může v jednotlivých zemích lišit. Tyto údaje však slouží k tomu, aby uživatel stroje mohl lépe vyhodnotit nebezpečí a rizika.

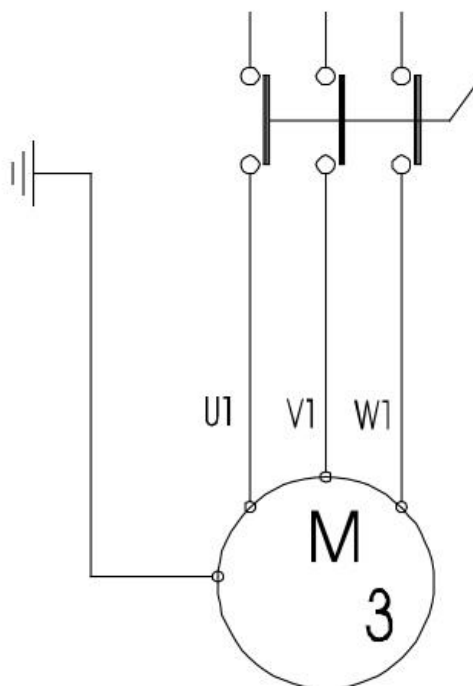
	NOIL 06	NOIL 08	NOIL 12	NOIL 15	NOIL 20	NOIL 26
<b>Úroveň hluku dB(A)</b>	68	72	74	75	75	76

### 6.4.3 Schéma a elektrické hodnoty

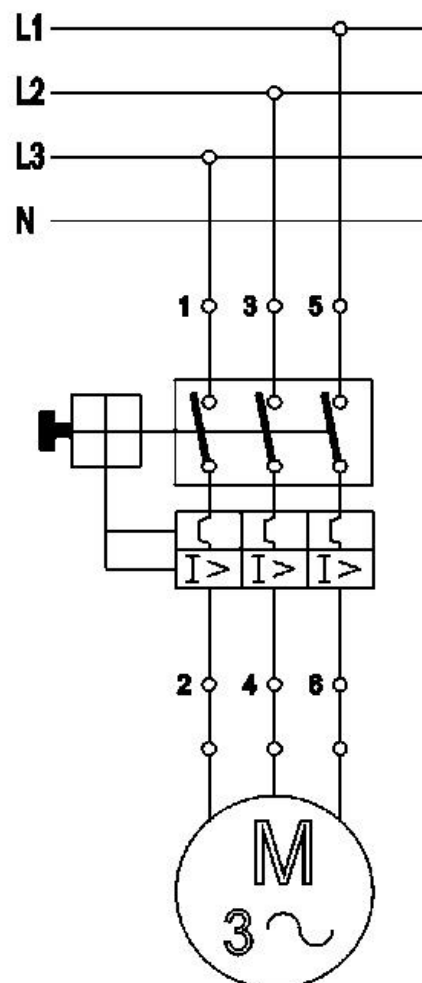
MODEL	HODNOTA JISTIČE (A)	VELIKOST A TYP POJISTKOVÉHO VEDENÍ (A)
NOIL 06	1,8 ÷ 2,5	6 Gg
NOIL 08	1,8 ÷ 2,5	6 Gg
NOIL 12	2,8 ÷ 4	10 Gg
NOIL 15	2,8 ÷ 4	10 Gg
NOIL 20	2,8 ÷ 4	10 Gg
NOIL 26	2,8 ÷ 4	10 Gg

MODEL	HODNOTA JISTIČE (A)	VELIKOST A TYP POJISTKOVÉHO VEDENÍ (A)
NOIL 06, 220 V - 3 ph	2,8 ÷ 4	10 Gg
NOIL 06, 440 V - 3 ph	1 ÷ 1,6	6 Gg
NOIL 08, 220 V - 3 ph	2,8 ÷ 4	10 Gg
NOIL 08, 440 V - 3 ph	1 ÷ 1,6	6 Gg
NOIL 12, 220 V - 3 ph	5,5 ÷ 8	18 Gg
NOIL 12, 440 V - 3 ph	2,8 ÷ 4	10 Gg
NOIL 15, 220 V - 3 ph	5,5 ÷ 8	18 Gg
NOIL 15, 440 V - 3 ph	2,8 ÷ 4	10 Gg
NOIL 20, 220 V - 3 ph	5,5 ÷ 8	18 Gg
NOIL 20, 440 V - 3 ph	2,8 ÷ 4	10 Gg
NOIL 26, 220 V - 3 ph	5,5 ÷ 8	18 Gg
NOIL 26, 440 V - 3 ph	2,8 ÷ 4	10 Gg

## ELEKTROSCHÉMA



## ELEKTROSCHÉMA (VOLITELNÉ)



#### 6.4.4 Průměr otvoru pro přívod vzduchu

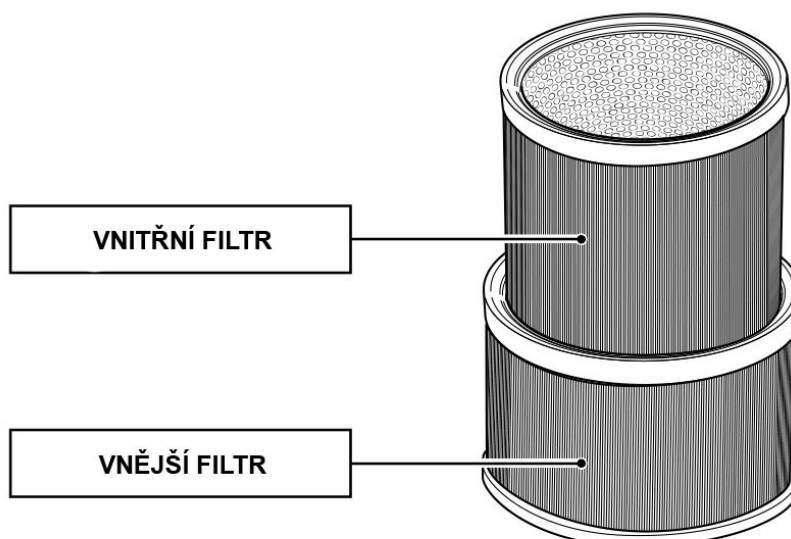
	NOIL 06	NOIL 08	NOIL 12	NOIL 15	NOIL 20	NOIL 26
Průměr otvoru (mm)	100	100	150	150	180	200

#### 6.4.5 Vnitřní polyesterový filtr

	NOIL 06 / 08	NOIL 12 / 15 / 20 / 26
Průměr filtru (mm)	292	371
Výška filtru (mm)	231	358
Typ filtračního materiálu	Polyester	Polyester
IFA rating	M	M
Počet skladů (ks)	255	310
Filtrační plocha (m <sup>2</sup> )	1,65	3,1
Účinnost filtrace (%)	99,9	99,9

#### 6.4.6 Vnější celulóзовý filtr

	NOIL 06 / 08	NOIL 12 / 15 / 20 / 26
Průměr filtru (mm)	330	410
Výška filtru (mm)	231	358
Typ filtračního materiálu	100 % celulóza	100 % celulóza
IFA rating	L	L
Počet skladů (ks)	350	450
Filtrační plocha (m <sup>2</sup> )	2,3	4,5
Účinnost filtrace (%)	99	99



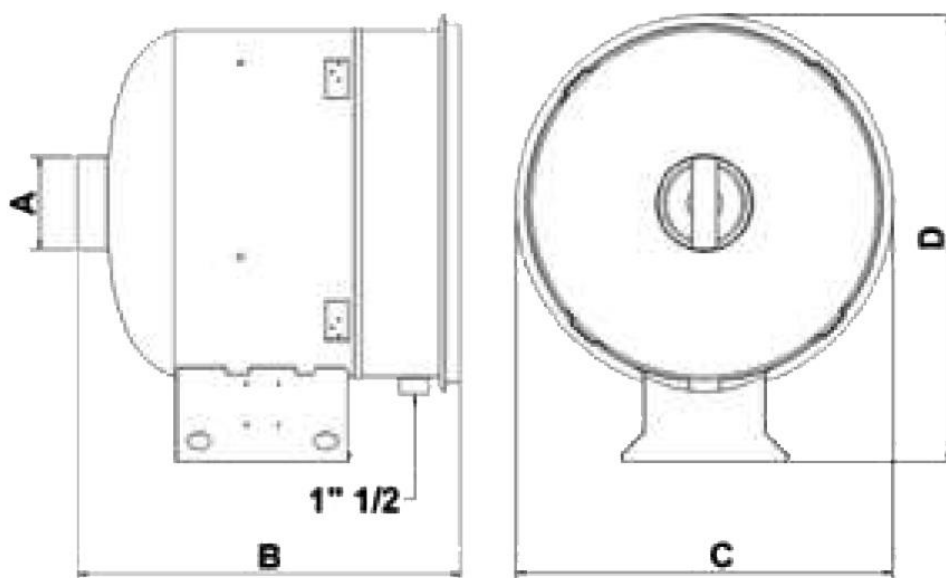
## 6.4.7 Popis obvodových ploch



Během fáze instalace dbejte na potřebné celkové rozměry pro vyjmutí filtračních patron.

Během instalace se ujistěte, že je kolem kontrolního otvoru dostatek místa, aby bylo možné jej otevřít.

	<b>A</b>	<b>B</b>	<b>C</b>	<b>D</b>
<b>NOIL 06</b>	100	448	410	510
<b>NOIL 08</b>	100	448	410	510
<b>NOIL 12</b>	150	597	594	680
<b>NOIL 15</b>	150	597	594	680
<b>NOIL 20</b>	180	597	594	680
<b>NOIL 26</b>	200	567	594	680



## 7. INFORMACE O POUŽITÍ

### 7.1 DOPORUČENÍ PRO POUŽÍVÁNÍ



Stroj je určen pro provoz v uzavřených prostorech.



Stroj je navržen pro provoz pod tlakem.



Pokud se vyskytnou olejové výpary, mikromlhy a výpary, které by mohly vzniknout při náročných procesech (vysoké odsávání, vysoké řezné rychlosti, spalování chladicí kapaliny), je použití volitelné dodatečné filtrace **POVINNÉ**.



Vysoký účinek separace standardního filtru (zbytek <5 %) je zaručen pouze při rychlostech filtrace nižších než 0,1 m/s a při filtraci částic o velikosti mezi 1 a 5 µm.



Vysoký účinek separace (zbytek <1 %) teflonového polyesterového dodatečného filtru (ve verzích, kde je ve výbavě) je garantován pouze při rychlosti filtrace nižší než 0,05 m/s a filtraci částic o velikosti mezi 0,5 a 1 µm.

Velikost částic (µm)	0,1	0,5	1	5	10
Filtrovaný materiál	Olejové výpary a páry		Olejové mlhoviny		

Emulgovaná/celo-olejová mlha (vzduch + kapalná znečišťující látka s velikostí částic mezi 0,8 a 10 mikrony) se vytváří působením (čistě mechanicky) rotujících dílů, jako jsou nástroje, zpracovávané kusy atd.

Emulgované/celo-olejové páry (vzduch + kapalné znečišťující látky s velikostí částic mezi 0,2 a 0,5 mikronu) jsou vytvářeny tepelným působením (třecí teplo mezi kusem a nástrojem) a tlakem (chladicí systémy před zamlžením, vysokotlaké nucené mazání).



Potrubí pro vypouštění oleje musí mít stejný průřez jako vypouštěcí armatura (1 1/2"). To musí být připojeno k utěsněné sběrné nádrži, k systému regenerace oleje stroje nebo k centralizovanému distribučnímu systému.



Jakékoli jiné použití stroje musí být předem schváleno výrobcem. V případě neexistence takového písemného povolení výrobce odmítá jakoukoli odpovědnost za škody způsobené lidem nebo majetku a záruka na linku a dodané stroje zaniká.

## 7.2 SPRÁVNÉ POUŽITÍ / NESPRÁVNÉ POUŽITÍ

### 7.2.1 Typ odsávaného vzduchu

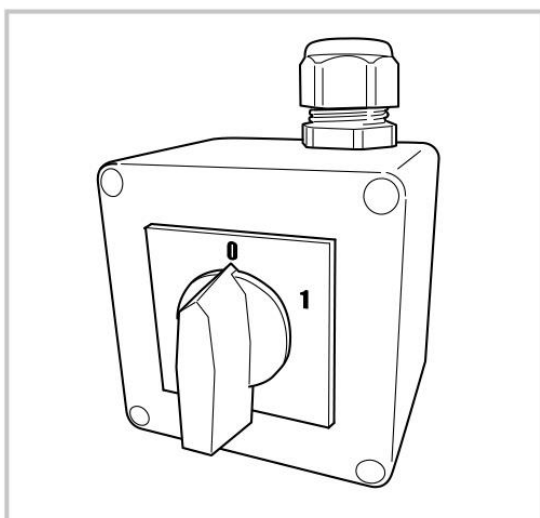
ÚKON	TYP ODSÁVANÉHO VZDUCHU		
	VHODNÝ	NEVHODNÝ	PRACOVNÍ PROSTŘEDÍ
FILTRACE...	Celá nebo emulgovaná olejová mlha s malým množstvím prachu.	Extrahujete výpary, které jsou hořlavé nebo výbušné povahy nebo reakcí.  Odsáte výpary pocházející z kalení nebo z úkonů, kdy mají výpary vysokou teplotu.	Produkty z mechanických, grafických a potravinářských procesů.



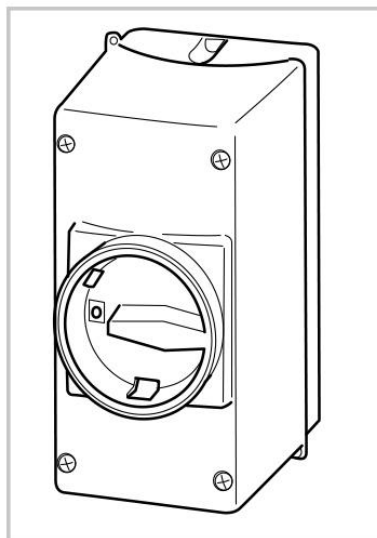
Odsávání par, které jsou svou povahou nebo reakcí hořlavé nebo výbušné, může způsobit vznícení filtrační tkaniny.

## 7.3 SPUŠTĚNÍ A ZASTAVENÍ

STANDARDNÍ VYPÍNAČ  
(MANUÁLNÍ)



MAGNETICKO-TERMÁLNÍ  
VYPÍNAČ (VOLITELNÝ)



ON = zapnuto  
OFF = vypnuto

## 8. INFORMACE O ÚPRAVÁCH

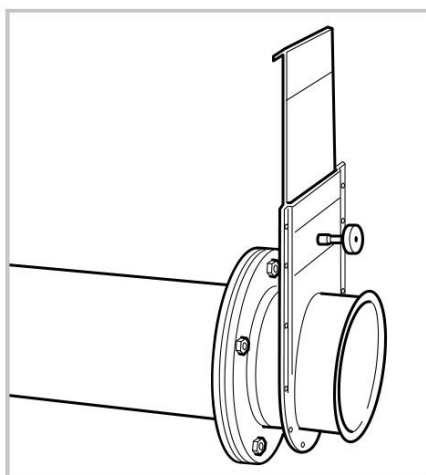
### 8.1 DOPORUČENÍ PRO ÚPRAVY



Regulační klapka průtoku vzduchu není nedílnou součástí stroje.

### 8.2 REGULACE PRŮTOKU VZDUCHU

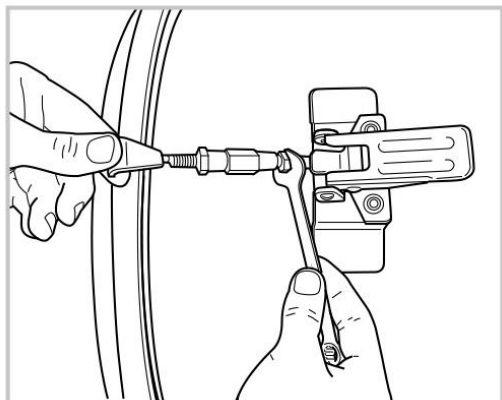
Chcete-li regulovat průtok vzduchu, zavřete klapku pro jeho snížení (volitelné).



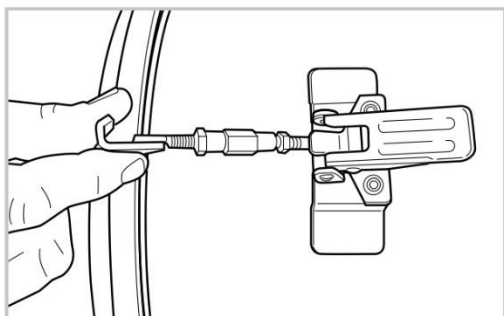
### 8.3 NASTAVENÍ SPONY FILTRU

Stroj je vybaven systémem řízeného zavírání.

Pokud je potřeba spony seřídít, odšroubujte pojistnou matici háku.



Podle potřeby hák zašroubujte nebo povolte.



Našroubujte zpět pojistnou matici.

## 9. INFORMACE O ÚDRŽBĚ

### 9.1 DOPORUČENÍ PRO ÚDRŽBOVÉ ZÁSAHY



Před jakýmkoli zásahem údržby si pečlivě přečtete pokyny v tomto návodu.



Činnosti údržby provádějte pomocí osobních ochranných prostředků popsanych v návodu.

### 9.2 TABULKA PLÁNOVANÝCH INTERVALŮ ÚDRŽBY

Běžné operace údržby se provádějí k datu (termínu) uvedenému v tabulce.

ÚDRŽBA	24 hodin	250 hodin	500 hodin	1 000 hodin	1 500 hodin
Zkontrolujte, zda je účinnost filtrace dobrá.	X				
Zkontrolujte a případně vyměňte roztržené nebo poškrábané filtry.			X		
Ujistěte se, že na ventilátor nepůsobí žádné neobvyklé vibrace. Pokud ano, zkontrolujte ventilátor a vyčistěte jej.				X	
Zkontrolujte stav kabelů elektrického napájení.					X
Zkontrolujte čistotu okolí stroje.		X			
Ujistěte se, že odpadní potrubí není ucpané.		X			

## 9.3 ČIŠTĚNÍ A LIKVIDACE



Níže uvedené informace slouží k tomu, aby vám pomohly provést čištění uvnitř stroje za účelem obnovení provozu a účinnosti.



Použité filtry musí být skladovány a zlikvidovány v souladu se zákony platnými v zemi, kde se stroj používá.

Chcete-li se dostat do vnitřku stroje, vyhákněte západky (spony) a sejměte kryt a filtrační prvky. Viz odstavec „SEZNAM VYMĚNITELNÝCH NÁHRADNÍCH DÍLŮ“.

## 10. INFORMACE O ŘEŠENÍ PROBLÉMŮ

Účelem následujících informací je pomoci identifikovat anomálie a obnovit provoz a účinnost stroje.

VADA	PŘÍČINA	MOŽNÉ ŘEŠENÍ
Vycházející vzduch není dostatečně čistý.	Množství a druh prášku neodpovídají těm v projektu.	Předefinujte projekt a vyměňte filtrační zařízení.
Snížení rychlosti proudění odsávaného vzduchu.	Filtry nejsou čisté.	Odstraňte filtrační prvky a vyčistěte je pomocí strojů speciálně navržených tak, aby neuvolňovaly žádný znečišťující prach.  V případě potřeby vyměňte díly filtru.
	Potrubí je připojené k ucpaným sběrným systémům.	Odstraňte překážky.
Prach unikající po delším provozu, kdy zařízení pracovalo správně.	Rozbití nebo roztržení filtračních prvků.	Pokračujte odstraněním a výměnou filtrů.
	Uvolněné upevnění filtračních prvků.	Pokračujte utáhnutím upevnění.
Ventilátor se točí, ale odsávání je nedostatečné.	Směr otáčení není správný.	Zaměňte dvě fáze připojení motoru.  Převraťte fáze zástrčky.
	Potrubí je připojené k ucpaným sběrným systémům.	Odstraňte překážky.
	Případné uzávěry na sběrných prvcích uzavřeny nebo částečně uzavřeny.	Otevřete uzávěry.

VADA	PŘÍČINA	MOŽNÉ ŘEŠENÍ
Stroj nelze spustit.	Nesprávné zapojení.	Zkontrolujte připojení k elektrické síti.  Zkontrolujte správné připojení ke svorkovnici motoru.
Jistič elektrického motoru (volitelná výbava) vypne a zastaví stroj.	Nesprávný směr otáčení motoru.	Přepněte jednu z fází na napájecím zdroji. (Svorkovnice motoru, hlavní vypínač, zástrčka.....)
	Jistič má nesprávnou hodnotu nastavení.	Nastavte vypínací hodnotu na hodnotu absorpce uvedenou na štítku elektromotoru.
	Zkrat na elektromotoru.	Vyměňte motor.

## 11. INFORMACE O VÝMĚNĚ NÁHRADNÍCH DÍLŮ

### 11.1 POPRODEJNÍ SERVIS

Pokud potřebujete objednat náhradní díly, postupujte následovně:

1. Připravte si typ stroje jeho výrobní číslo (obojí najdete na výrobním štítku).
2. Připravte si číslo nákupní faktury, pokud máte k dispozici
3. Kontaktujte společnost ADAMIK Company, s.r.o., buď telefonicky +420 774 883 858 nebo mailem info@adamikcompany.com .

Na základě Vaší poptávky Vám bude co nejdříve zaslána nabídka včetně ceny, dodacích a prodejních podmínek.

### 11.2 DOPORUČENÍ PRO VÝMĚNU NÁHRADNÍCH DÍLŮ



Operace výměny nebo opravy stroje jsou vyhrazeny kvalifikovanému, vyškolenému a autorizovanému personálu výrobce nebo autorizovaného zástupce.



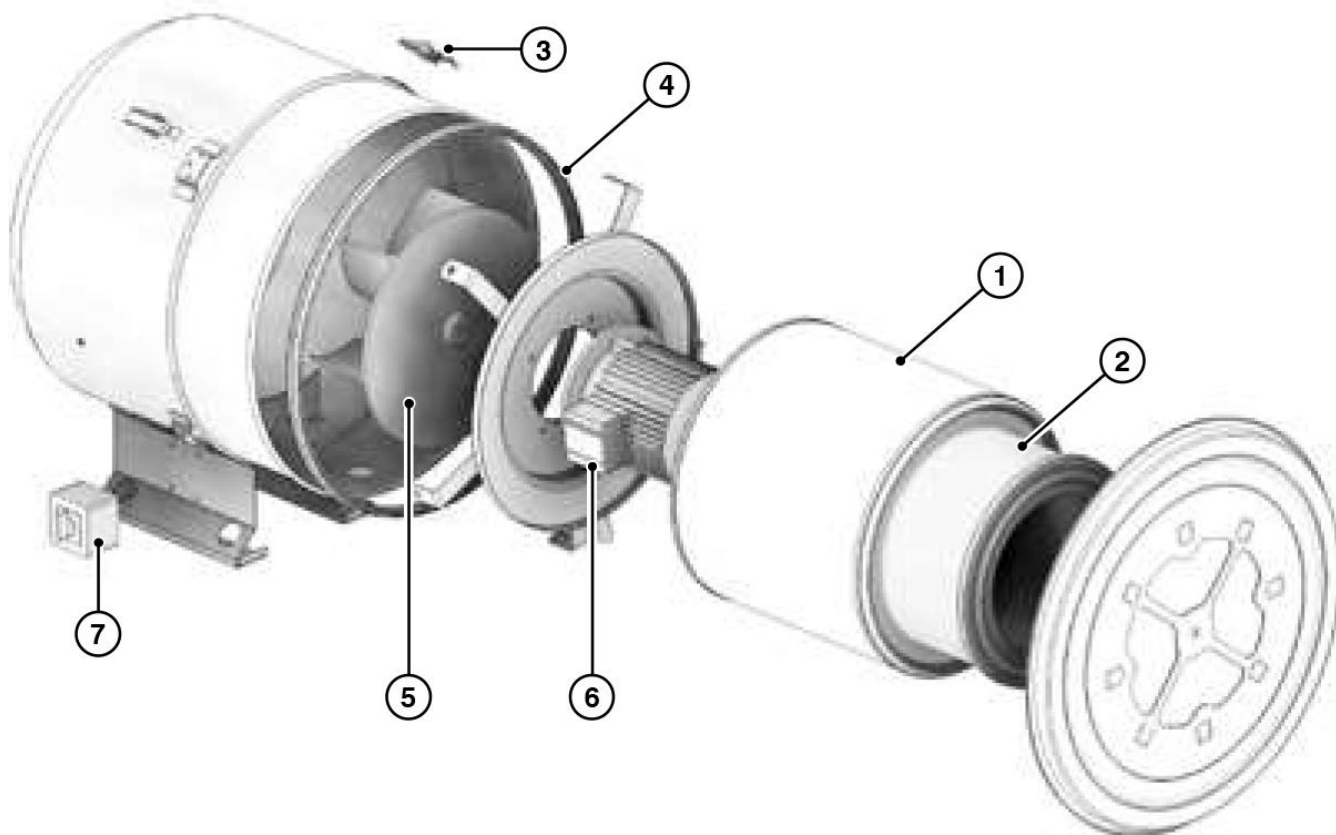
Vyměňte filtry za použití ochranných prostředků popsanych v návodu.



Vyměňte filtry pomocí bezpečnostních zařízení, která jsou nutná pro činnosti na pracovišti prováděné ve výšce větší než 2 metry.

## 11.3 SEZNAM VYMĚNITELNÝCH NÁHRADNÍCH DÍLŮ

### 11.3.1 Standardní díly



Pozice	Název dílu
1	Celulózový patronový filtr
2	Polyesterový patronový filtr
3	Upevňovací západka
4	Těsnění
5	Ventilátor
6	Motor
7	Spínač

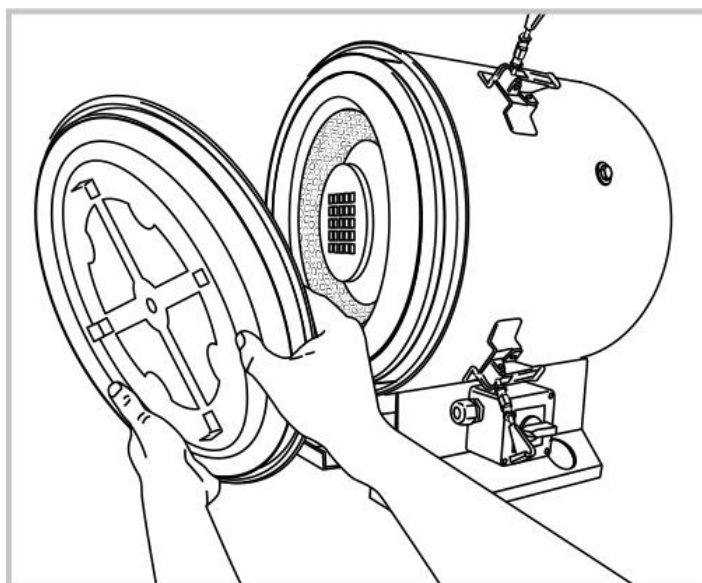
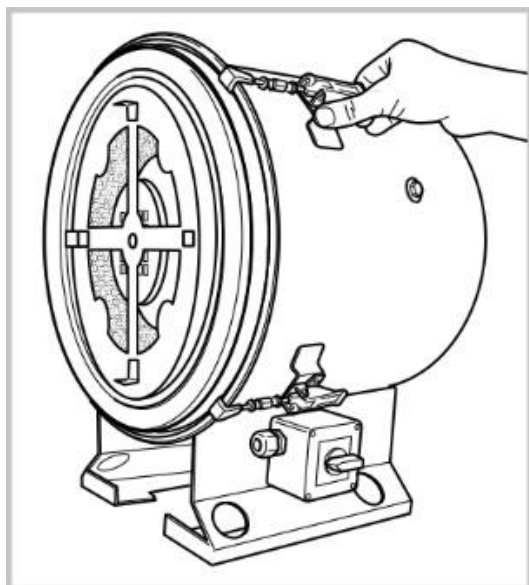


Při výměně a instalaci filtrů používejte ochranné pomůcky.

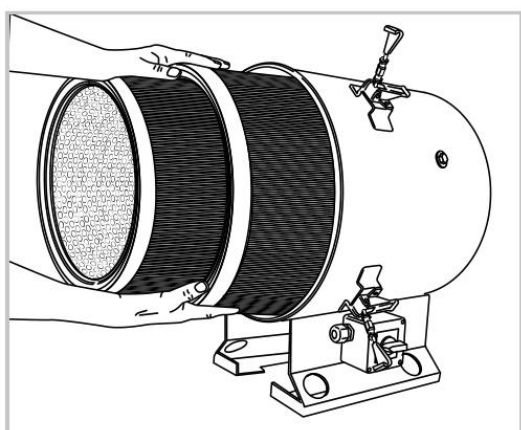


Nerozptylujte znečišťující materiál do životního prostředí. Vložte filtry do ochranných obalů a ty utěsněte.

1) Uvolněte západky a sejměte kryt, abyste se dostali do prostoru pro filtry.



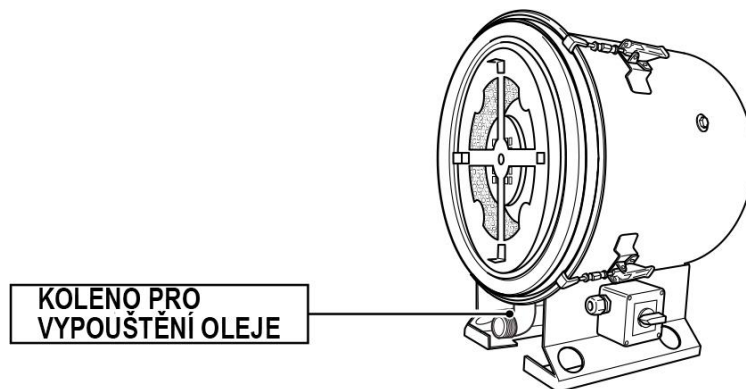
2) Vyměňte filtr a vložte jej do vhodného uzavřeného obalu.



Při opětovné montáži postupujte podle pokynů v opačném pořadí.

### 11.3.2 Volitelné příslušenství

Pozice	Název dílu
1	Kovový předfiltr jako náhrada celulózového předfiltru
2	Vypínač jističe
3	90° zahnutá vypouštěcí manžeta oleje pro flexibilní armaturu d=40 mm
4	Dodatečný (následný) patronový filtr
5	Podpěry pro tlumení vibrací stroje
6	Koleno pro vypouštění oleje

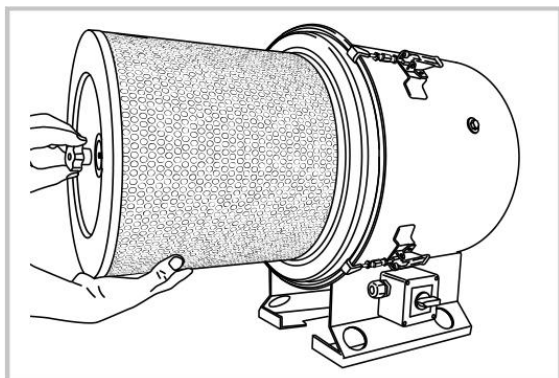


Při výměně a instalaci dodatečných filtrů používejte ochranné pomůcky.

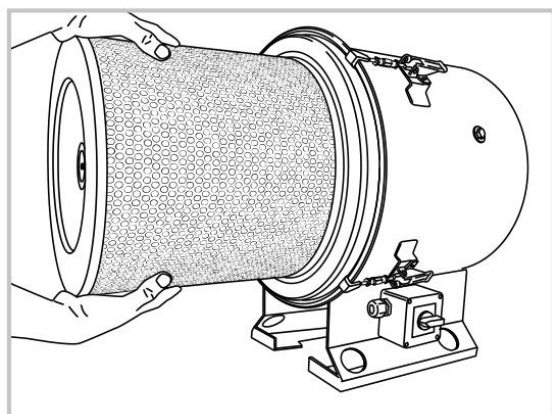


Nerozptylujte znečišťující materiál do životního prostředí. Vložte filtry do ochranných obalů a ty utěsněte.

1) Odšroubujte knoflík a vyjměte teflonem potaženou podložku.



2) Vyjměte dodatečný filtr.

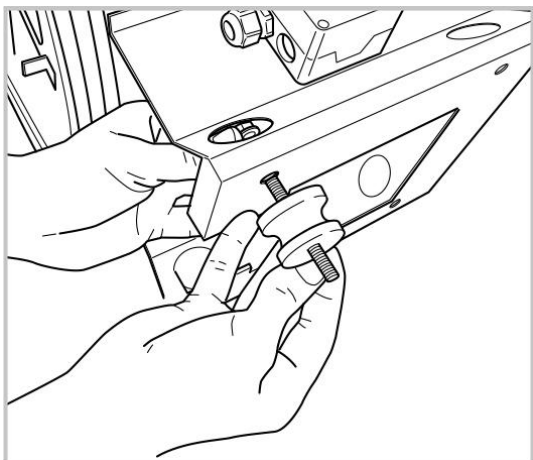


Při opětovné montáži postupujte podle pokynů v opačném pořadí.



Při instalaci tlumičů vibrací používejte ochranné pomůcky.

Našroubujte podpěru pro tlumení vibrací do připravených otvorů na základně stroje a poté pokračujte přišroubováním stroje s podpěrami pro tlumení vibrací na zvolený stojan.



## 11.4 VYŘAZENÍ Z PROVOZU A LIKVIDACE

Pokud jde o vyřazení z provozu, stroj nemá žádné zvláštní problémy. Je třeba dbát na to, aby se zabránilo neoprávněným osobám spustit stroj.

Dodržujte zákony platné v zemi použití pro jakékoli právní a daňové aspekty (jakékoli zprávy, reklamace atd.).

## 12. ZÁRUKA

Záruční doba je 12 měsíců od data prodeje.

Záruka se nevztahuje na poruchy, které vznikly neodbornou manipulací nebo použitím pro jiné účely, než stanoví návod k obsluze.

### 12.1 ODPOVĚDNOST ZA VADY

Výrobce odpovídá ze zákona z titulu úplatných smluv (kupní, o dílo aj.) za to, že zboží nebo plnění v okamžiku předání nemají vady. Odpovědnost se vztahuje na všechny části (s výjimkou bodu 12.3) a rovněž na náklady na práci, přepravu a cestovné. Případné následné škody jsou vyloučeny. Kupující spotřebitel - zákonná zodpovědnost za vady po dobu 2 let od data vystavení prodejního dokladu. Kupující podnikatel - platí zodpovědnost za vady v délce 6 měsíců od data vystavení prodejního dokladu. V jednosměnném provozu. Dodatečná ujednání vyžadují vždy písemnou formu, ústní přísliby nejsou platné.

## 12.2 DOBROVOLNÁ DODATEČNĚ POSKYTNUTÁ ZÁRUKA

Ve srovnání s odpovědností za vady, která platí ze zákona, je dobrovolná dodatečně poskytnutá záruka dobrovolným převzatým závazkem, že zboží nebo plnění nad rámec zákonné odpovědnosti za vady zůstane bez vad po určité časové období. Záruka vyžaduje písemnou formu. Ústní dohody jsou vyloučeny. Záruka se vztahuje jen na mechanické části (s výjimkou bodu 12.3), nevztahuje se na náklady na práci, přepravu a cestovné. Případné následné škody jsou vyloučeny.

Prodávající poskytuje záruku po dobu 12 měsíců nebo maximálně 1600 provozních hodin na díly mechanických součástí (s výjimkou bodu 12.3).

Prodávající poskytuje záruku po dobu 6. měsíců na náhradní díly (s výjimkou bodu 12.3).

V případě použitého zboží platí pouze zákonná ustanovení odpovědnosti za vady, která je 1 rok pro kupujícího spotřebitele a 3 měsíce pro kupujícího podnikatele.

## 12.3 VÝJIMKY Z ODPOVĚDNOSTI ZA VADY A ZE ZÁRUKY

- Pokud se vada nevyskytovala v době dodání.
- Při poškození zboží během přepravy (tyto škody je nutno řešit s dopravcem při převzetí, veškeré zásilky odesíláme pojištěné).
- Vady vzniklé nevhodným použitím nebo přetěžováním (klasifikace použití kutil, řemeslník, profesionální výroba, průmyslová výroba).
- Vady vzniklé neodbornou instalací, neodborným uvedením do provozu, neodborným zacházením, obsluhou či skladováním nebo zanedbáním péče o zboží.
- Při nedodržení předepsaných provozních či instalačních podmínek (základová deska stroje, elektrický rozvod, rozvod tlakového vzduchu, odsávací rozvod).
- Pokud se vyskytla vada z důvodu nesprávného zacházení nebo působením vnější síly (např. škrábance, promáčknutí, zkroucení atd.).
- Nepřebírá se odpovědnost za veškeré škody následné (jako škody nepředvídatelné).
- Nepřebírá se odpovědnost za opotřebení týkající se vzhledu a v důsledku každodenního používání (např. poškození nátěru, škrábance atd.).
- Nepřebírá se odpovědnost za jakékoli vady způsobené znečištěním.
- Nepřebírá se odpovědnost za vady způsobené nedodržením pokynů v návodu na obsluhu či pokynů pro údržbu či vzniklé při použití, které je v rozporu s návodem k obsluze nebo s obvyklým způsobem použití.
- Nepřebírá se odpovědnost za spotřební díly (např. ložiska, řemeny, ozubené, segmenty, závitové tyče, závitové matky, ozuby, ozubená kola, lamače třísek ...), jakož i plastové součásti (např. rukojeti, klíčky, páčky, nálepky, záslepky, kryty, stěrky, unášče válečků, pogumované rolly ...).
- Nepřebírá se odpovědnost za vady způsobené úpravami, opravami, ostřením a manipulací, které neprovedl autorizovaný personál výrobce nebo certifikovaného prodejce nebo autorizovaný servis výrobce či certifikovaného prodejce.
- Nepřebírá se odpovědnost za vady plynoucí z poškození korozí, ohněm nebo vodou.
- Nepřebírá se odpovědnost za vady plynoucí z vnějších vlivů, jako např. chod na 2 fáze, chybné elektrické jištění, podpětí, přepětí přepětím (viditelně spálené součástky nebo plošné spoje) s výjimkou běžných odchylek, zásah blesku.
- Odpovědnost dle platných předpisů dané země pro motory, elektrické vypínače/přepínače, elektrické řídicí desky atd.

- Porušením ochranné pečeti, informativní nálepky či sériového čísla, ledaže k poškození dojde při obvyklém používání. Pečeti a sériová čísla jsou nedílnou součástí zboží a nijak neomezují právo kupujícího zboží užívat a manipulovat s ním v plném rozsahu toho, k čemu je zboží určeno.
- Elektrickým používáním zboží v podmínkách, které neodpovídají svojí teplotou, prašností, vlhkostí, chemickými a mechanickými vlivy prostředí, které je přímo prodejcem nebo výrobcem určeno.
- Poškozením způsobeným nadměrným zatěžováním nebo používáním v rozporu s podmínkami uvedenými v dokumentaci nebo všeobecnými zásadami.
- Provedením nekvalifikovaného zásahu či změnou parametrů.
- Zboží, které bylo upravováno zákazníkem (nátěry, ohýbání atd.), vznikla-li vada v důsledku této úpravy.
- Poškozením přírodními živly nebo vyšší mocí.
- Použitím nesprávného nebo neoriginálního spotřebního materiálu, ani na případné škody v důsledku toho vzniklé, pokud takové použití není obvyklé a přitom nebylo vyloučeno v příloženém návodu k použití.





## CE DECLARATION OF CONFORMITY CE PROHLÁŠENÍ O SHODĚ

**The manufacturer / Výrobce:** ADAMIK Company, s.r.o.  
**Registered office / Sídlo společnosti:** Mitrovická 804, 739 21 Paskov, Czech Republic

**whose responsibility for the relevant technical document is / jehož odpovědnost za příslušný technický dokument nese:**

**Name / Jméno** Ing. Petr Adamík

**declares under his own responsibility that the machine / na svou vlastní zodpovědnost prohlašuje, že strojní zařízení:**

**Product / Výrobek:** Filtr unit / Filtrační jednotka  
**Type / Typ:** NOIL 06, NOIL 08, NOIL 12,  
NOIL 15, NOIL 20, NOIL 26

**Serial number / Výrobní číslo:** .....  
**Year of production / Rok výroby:** .....

complies with the requirements given in the Council Directive **2006/42/CE, 2014/35/CE, 2011/65/EU RoHS and 2014/30/UE**, as amended by the subsequent directives issued by the EEC Council. Some reference standards and provisions include, where relevant, UNI EN ISO 12100-2010, EN 60204-1, EN 50581., The manufacturer undertakes to transmit all the papers, in response to a reasoned request of the competent national authorities, with relevant informations on this almost-machine and leaves intact his intellectual property rights. /

*spĺňuje požiadavky uvedené ve směrnicih Rady **2006/42/CE, 2014/35/CE, 2011/65/EU RoHS a 2014/30/UE**, ve znění pozdějších směrnic vydaných Radou EHS. Některé referenční normy a ustanovení zahrnují, kde je to relevantní, UNI EN ISO 12100-2010, EN 60204-1, EN 50581.*

*Výrobce se zavazuje předat všechny dokumenty na základě odůvodněné žádosti příslušných vnitrostátních orgánů s příslušnými informacemi o tomto téměř stroji a ponechává nedotčena svá práva duševního vlastnictví.*

**Place, date / Místo, dne:** Paskov, 1.3.2024

**Legal representative / Zákonný zástupce společnosti:**  
Ing. Petr Adamík, CEO / Ing. Petr Adamík, jednatel společnosti

ADAMIK Company, s.r.o.  
CZ-190 00 PRAHA 9, Paskova 910/9  
IČ: 26845318 | DIČ: CZ26845318

# OSVĚDČENÍ O JAKOSTI A KOMPLETNOSTI VÝROBKU

## Odsávací zařízení:

NOIL 06

NOIL 15

NOIL 08

NOIL 20

NOIL 12

NOIL 26

<b>Výrobní číslo produktu:</b>	<b>Kontrolu provedl:</b>	<b>Datum:</b>
--------------------------------	--------------------------	---------------

<b>Datum prodeje:</b>	<b>Předání výrobku provedl:</b>
-----------------------	---------------------------------

## Protokol o provedení servisu / opravy:

<b>Datum přijetí do opravy:</b>	<b>Popis:</b>	<b>Opravu provedl:</b>

---

ADAMIK Company, s.r.o.  
Mitrovická 804, 739 21 Paskov  
Czech Republic

IČ: 26845318, DIČ: CZ26845318  
Tel.: +420 774 883 858  
e-mail: info@adamikcompany.com

[www.adamikcompany.cz](http://www.adamikcompany.cz) | [www.adamikshop.cz](http://www.adamikshop.cz)